



โครงการวางท่อระบายน้ำหน้าอาคารหอประชุม
มหาวิทยาลัยราชภัฏอุดรธานี สามพร้าว



วิบูลย์ ทรัพย์

[Handwritten signature]

[Handwritten signature]

This drawing is the property of UDONTHANI RAJABHAT UNIVERSITY and not to be used or reproduced without specific permission



มหาวิทยาลัยราชภัฏอุดรธานี (ส่วนหน้า)
 ศ.สง.ศ.ว. ๒ เมือง ๑ จ.อุดรธานี 41000
 โทร. (042) 340710 แฟกซ์ (042) 241418

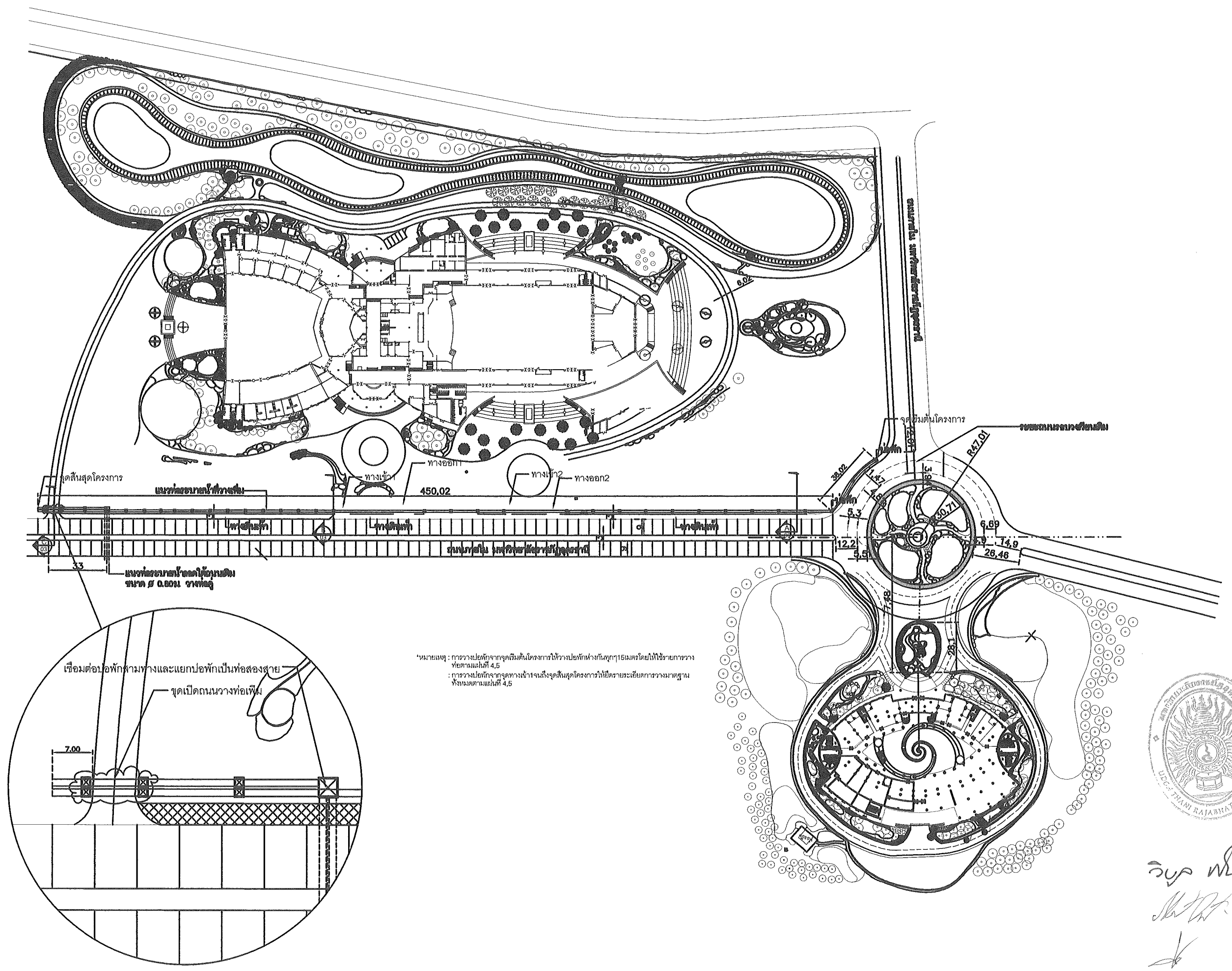
โครงการ :
 โครงการพัฒนาระบบน้ำประปาชุมชน

สถาปนิก	
วิศวกร	นายณรงค์ฤทธิ์ ชื่นทวีตมนตรี นายรัฐพร ชาญบุตร
วิศวกรไฟฟ้า	
วิศวกรสุขาภิบาล	
ผู้เขียนแบบ	นายธวัช ธีรวิเศษ
ตรวจสอบโดย	

แบบแสดง : แปลนวางท่อระบายน้ำ		
มาตราส่วน		
วันที่		
แบบเลขที่	แผ่นที่	รวม
	02	



วิบูลย์ พันธุ์
[Signature]



This drawing is the property of UDONTHANI RAJABHAT UNIVERSITY and not to be used or reproduced without specific permission

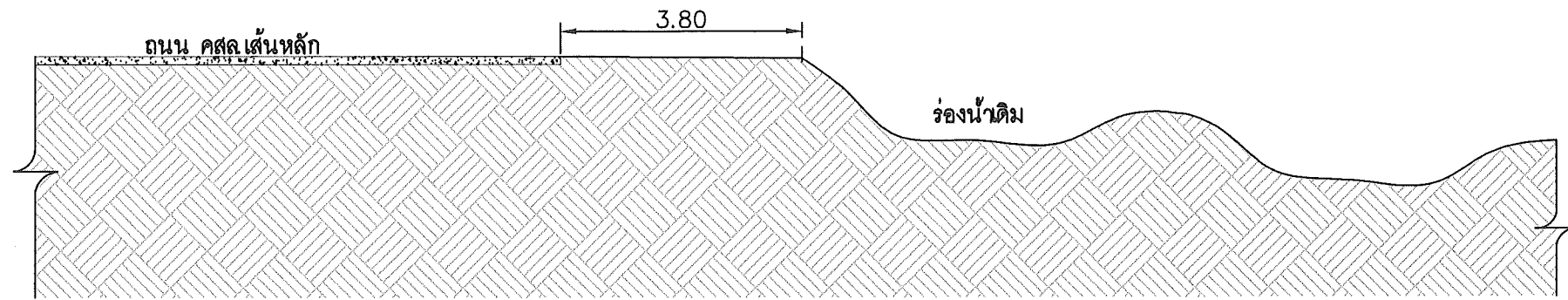


มหาวิทยาลัยราชภัฏอุดรธานี (สามพร้าว)

ต.สามพร้าว อ.เมือง จ.อุดรธานี 41000
โทร. (042) 340710 แฟกซ์ (042) 241418

โครงการ :

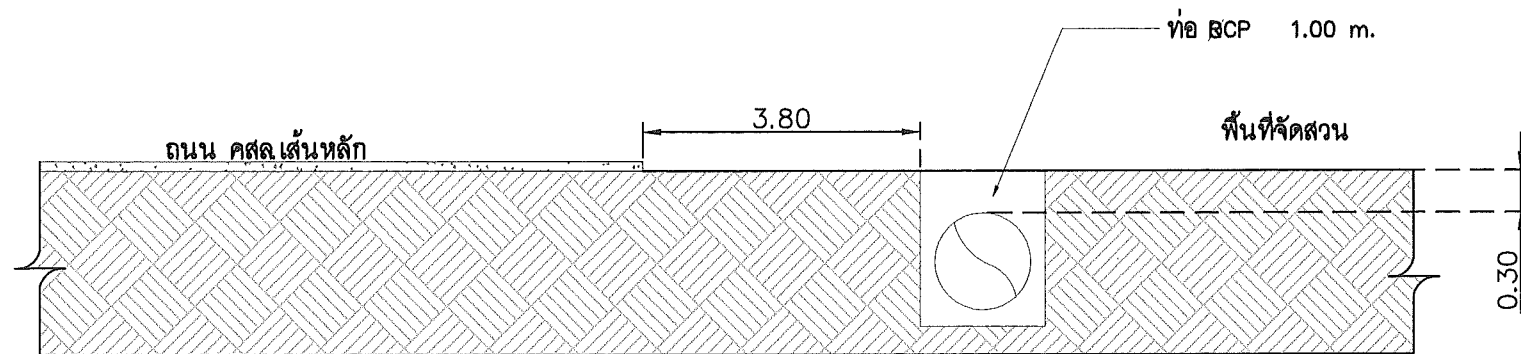
โครงการขุดลอกและปรับปรุงระบบระบายน้ำ



รูปตัด - A ร่องระบายน้ำ สภาพเดิม

มาตราส่วน

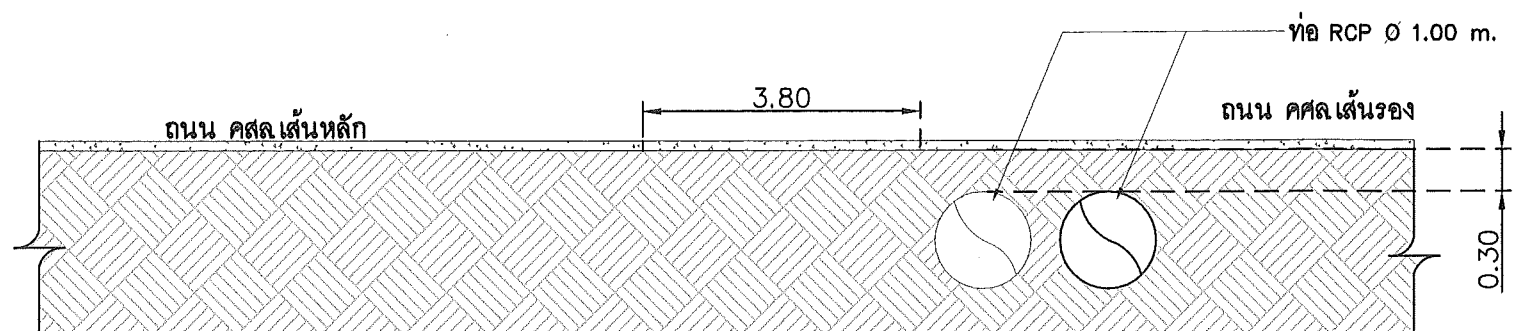
1:7.5



รูปตัด - B แนววางท่อระบายน้ำ (ทำใหม่)

มาตราส่วน

1:7.5



รูปตัด - C วางท่อระบายน้ำเพิ่ม (ทำใหม่)

มาตราส่วน

1:7.5



วิบูลย์ วัฒนวิเศษ

วิบูลย์ วัฒนวิเศษ

วิบูลย์ วัฒนวิเศษ

สถาปนิก	
วิศวกร	นายณรงค์ฤทธิ์ จันทร์วิเศษวงษ์ นายณัฐพงษ์ แดงบุตร
วิศวกรไฟฟ้า	
วิศวกรสุขาภิบาล	
ผู้เขียนแบบ	นายอภิรักษ์ เดชศิริศาสตร์
ตรวจสอบโดย	
แบบแสดง :	รูปตัดการท่อระบายน้ำ
มาตราส่วน	
ชั้นที่	
แบบเลขที่	แผ่นที่ รวม
	03

This drawing is the property of UDONTHANI RAJABHAT UNIVERSITY and not to be used or reproduced without specific permission



มหาวิทยาลัยราชภัฏอุดรธานี (ส่วนหน้า)
 ถนนกู่แก้ว อ.เมือง จ.อุดรธานี 41000
 โทร. (042) 340710 แฟกซ์ (042) 241418

โครงการ :

โครงการพัฒนาระบบไฟฟ้าภายในอาคาร

สถาปนิก	

วิศวกร	
	นายจรินทร์ วัฒนศิริ
	นายวิญญู วัฒนศิริ

วิศวกรไฟฟ้า	
-------------	--

วิศวกรสุขาภิบาล	
-----------------	--

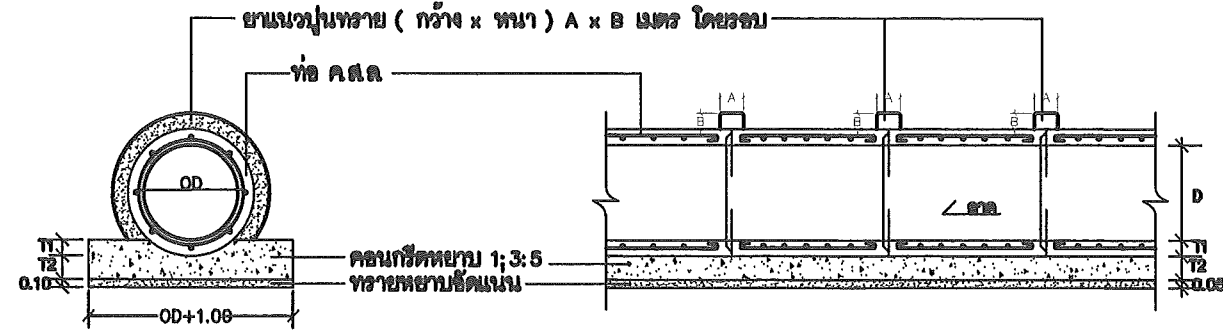
ผู้เขียนแบบ	นายจรินทร์ วัฒนศิริ
ตรวจสอบโดย	

ผู้เขียนแบบ	นายจรินทร์ วัฒนศิริ
ตรวจสอบโดย	

แบบแปลน	
---------	--

แบบแปลน	มาตรฐานการวางท่อ
---------	------------------

มาตราส่วน	
วันที่	
แบบเลขที่	แผ่นที่ 04
รวม	



รูปตัดตามขวางท่อ ค.ส.ล. ลอดถนน

NOT TO SCALE

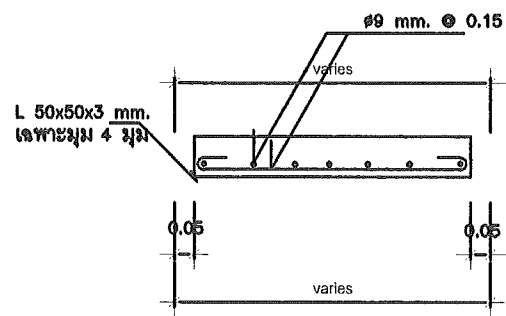
รูปตัดตามยาวท่อ ค.ส.ล. ลอดถนน

NOT TO SCALE

หมายเหตุ

1. ท่อระบายน้ำคอนกรีตเสริมเหล็กให้ไว้ที่ระดับคุณภาพ ค.ส.ล. 3 ซึ่งผลิตด้วยเครื่องจักรจากโรงงานที่เชื่อถือได้ มีคุณสมบัติและคุณภาพตามมาตรฐานผลิตภัณฑ์อุตสาหกรรม
2. ส่วนประกอบประกอบปูนซีเมนต์เหล็กเสริมมวลผสมสำหรับคอนกรีตท่อและท่อคอนกรีตต้องเป็นไปตามมาตรฐานผลิตภัณฑ์อุตสาหกรรม มาตรฐานเลขที่ มอก.128-2528
3. วิธีการวางท่อให้เป็นไปตามแบบรูปประกอบรายการ
4. รอยต่อปากท่อต้องยานวงรอยต่อขนาด A x B เมตร (กว้าง x หนา) ด้วยปูนทอราย (MORTAR) ตามอัตราส่วนซีเมนต์ ทราย เท่ากับ 1:2 โดยปริมาตร
5. ความยาวของท่อแต่ละท่อนหากมิได้ระบุเป็นอย่างอื่นให้มีความยาวท่อนละ 1.00 เมตร
6. ขนาดต่าง ๆ ให้ดูจากตารางข้างล่าง

D mm.	T1 m.	T2 m.	A m.	B m.	L m.
300 - 400	0.10	0.05	0.10	0.05	0.80
500 - 800	0.15	0.10	0.15	0.10	1.20
1000	0.20	0.15	0.20	0.10	1.45

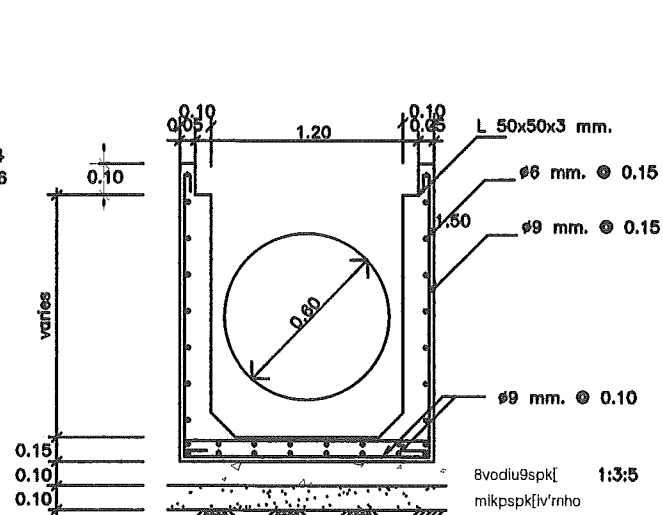


แบบขยายฝาปิด ค.ส.ล.

SCALE NTS

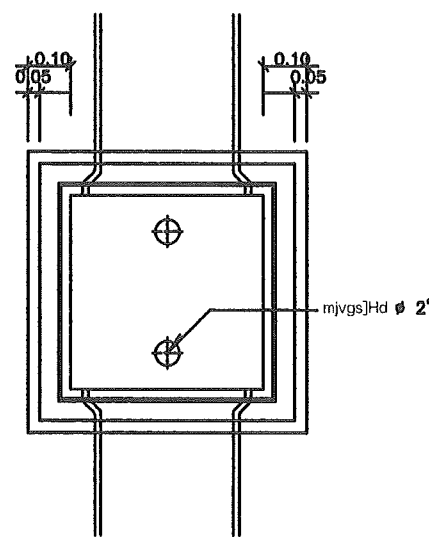
หมายเหตุ

- ระยะห่างของบ่อพักให้วางห่างกันทุก 8-10 เมตร
 บ่อกัก และ บ่อรับน้ำที่สร้างขึ้นจากปูนซีเมนต์ให้มีความหนาแน่น
 โดยต้องได้รับความเห็นชอบจากผู้อนุมัติแบบ



รูปตัดบ่อพัก ค.ส.ล.

SCALE NTS



แปลนบ่อพัก ค.ส.ล.

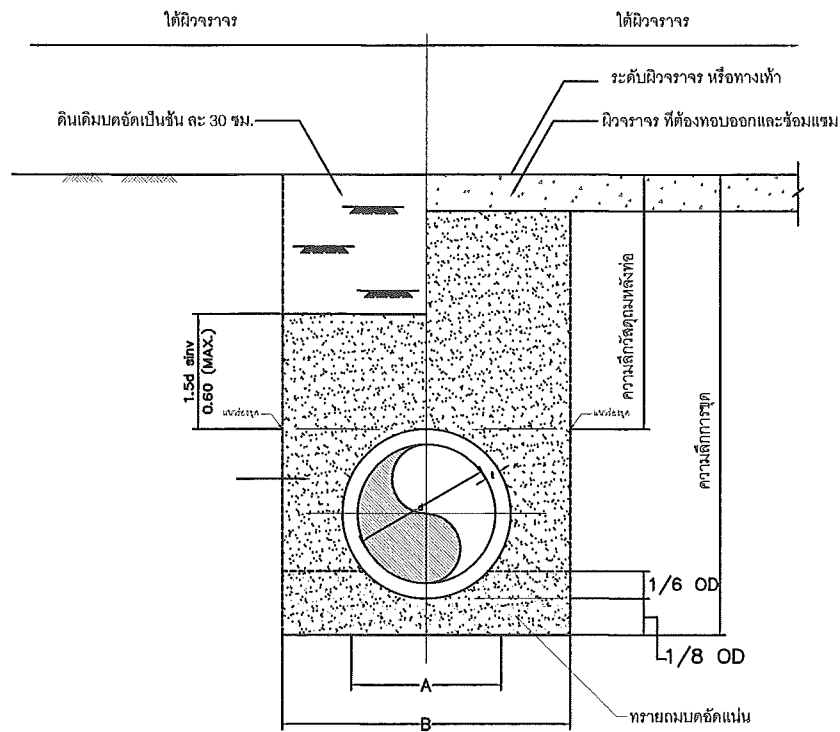
SCALE NTS



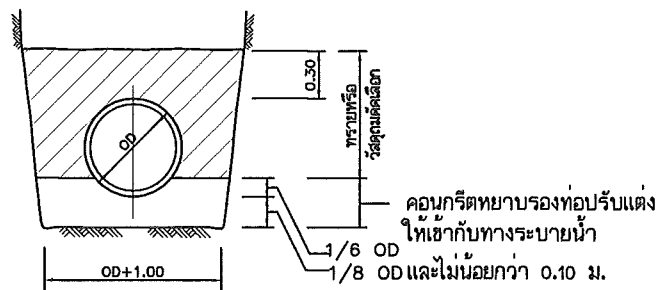
วิบูลย์ วัฒนศิริ



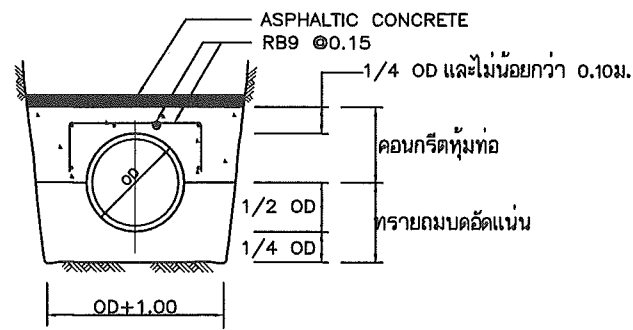
สถาปนิก	
วิศวกร	นายณรงค์ฤทธิ์ จันทร์วิเศษ นายรัฐพรชัย แสงบุตร
วิศวกรไฟฟ้า	
วิศวกรสุขาภิบาล	
ผู้เขียนแบบ	นายณรงค์ฤทธิ์ วิศวกร
ตรวจสอบโดย	
แบบแสดง :	มาตรฐานการวางท่อ
มาตราส่วน	
วันที่	
แบบครั้งที่	แผ่นที่
	รวม
	05



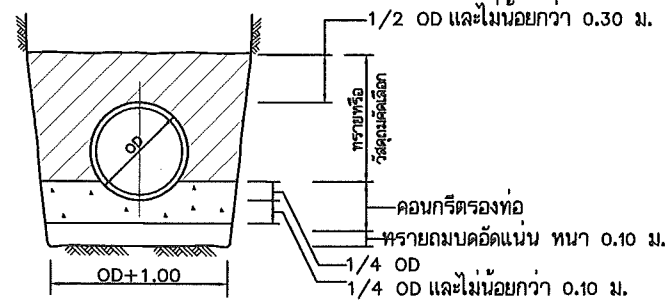
รูปตัดการขุดวางท่อ ค.ส.ล. ลึ้นราง
 ไม่แสดงมาตราส่วน



การรองพื้นแบบธรรมดา (ก)
 กรณีความลึกดินถมหลังท่อ = 0.30 - 3.00 ม.



คอนกรีตหุ้มท่อ (ข)
 กรณีความลึกดินถมหลังท่อน้อยกว่า 0.30 ม.



คอนกรีตรองรับท่อ (ค)
 กรณีความลึกดินถมหลังท่อมกกว่า 3.00 ม.

สัญลักษณ์

- วัสดุถมคัดเลือก
- รองพื้นท่อ (ตามรายละเอียด)
- รองพื้นทางระบายน้ำรูปตัว Y และรูปสี่เหลี่ยม
- คอนกรีต
- ทรายถมบดอัดแน่น

ตารางแสดงขนาดการวางท่อ ค.ส.ล. ลึ้นราง

d Z,,"X	t Z,,"X	E Z,,"X	D Z,,"X	A Z,,"X	B Z,,"X
300	50	600-4,000	1,100 - 4,500	200	1,100
400	60	600-4,000	1,220 - 4,620	300	1,200
500	70	600-4,000	1,340 - 4,740	300	1,340
600	75	600-4,000	1,450 - 4,850	400	1,450
800	95	600-4,000	1,690 - 5,090	500	1,690
1,000	110	600-4,000	1,920 - 5,320	600	1,920
1,200	125	600-4,000	2,150 - 5,550	750	2,150
1,500	150	600-4,000	2,500 - 5,900	900	2,500

รายละเอียดการรองพื้นสำหรับท่อ ค.ส.ล. ลึ้นราง
 ไม่แสดงมาตราส่วน

หมายเหตุ

- มิติเป็นเมตร นอกจากแสดงไว้เป็นอย่างอื่น
- ความกว้างของการขุดวางทางระบายน้ำ สามารถเปลี่ยนแปลงได้แต่ต้องได้รับความเห็นชอบจากวิศวกรโครงการ ลักษณะการขุดที่แสดงไว้เพื่อใช้คำนวณปริมาณงานดิน
- ในกรณีที่ความลึกของร่องดิน ที่ขุดลึกมากจนอาจทำให้เกิดการพังเสียหายของสิ่งที่อยู่ข้างเคียง ก็ให้ป้องกันระบบป้องกันดินพัง โดยให้อยู่ในความเห็นชอบของวิศวกรโครงการ
- ถ้าไม่ระบุเป็นอย่างอื่นให้ใช้การรองพื้นชนิดธรรมดา
- คอนกรีตหุ้มท่อ ให้ใช้ในกรณีมีดินถมหลังท่อน้อยกว่า 0.30 ม.
- คอนกรีตรองรับท่อ ให้ใช้ในกรณีเป็นท่อลอดถนน หรือในกรณีที่ต้องวางท่อผ่านดินอ่อน ทั้งนี้ให้อยู่ในดุลยพินิจของวิศวกรโครงการ



รูปประกอบ
 [Signature]