



แบบก่อสร้างงานโครงสร้าง

โครงการ : ก่อสร้างห้องปฎิบัติการเพลิงอาคารหอประชุม

จัดทำโดย

งานออกแบบมหาวิทยาลัยราชภัฏอุดรธานี

64 ถ.ทหาร ต.หมากแข้ง อ.เมือง จ.อุดรธานี 41000 โทร 042-211040

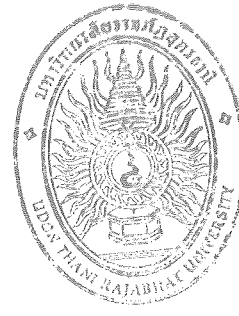


วิบูลย์ พลสวัสดิ์

This drawing is the property of UDONTHANI RAJABHAT UNIVERSITY and not to be used or reproduced without specific permission



โครงการ โครงการก่อสร้างห้องปฎิบัติการ อาคารหอประชุม	
ที่ตั้งโครงการ มหาวิทยาลัยราชภัฏจตุรธานี 64 ถนนพหลโยธิน ต.พหลโยธิน อ.เมือง จ.จตุรธานี 41000 โทร. (042) 340710 แฟกซ์ (042) 241418	
จัดทำโดย ฝ่ายออกแบบมหาวิทยาลัยราชภัฏจตุรธานี	
สถาปนิก นายภาณุพงศ์ สิทธิพงษ์ - ๓๑.13976	
วิศวกรโครงสร้าง นายสิทธิพร พันธุระ ๓๑.40089	
วิศวกรไฟฟ้า	
วิศวกรสุขาภิบาล	
ผู้เขียนแบบ นายสิทธิพร พันธุระ	
สถาปนิก	ตรวจ
วิศวกร	ตรวจ
อนุมัติ	
แบบแสดง : แบบก่อสร้าง	
รายการประกอบแบบ	
วันที่/เดือน/ปี	แผ่นที่
รหัสแบบ	ST-01



วิบูลย์ พันธุระ

รายการประกอบแบบและข้อกำหนดวัสดุสำหรับการออกแบบด้านวิศวกรรมโครงสร้าง

- ใช้ปูนซีเมนต์ปอร์ตแลนด์
 - ใช้ปูนซีเมนต์ปอร์ตแลนด์ TYPE I (มอก 15) สำหรับคอนกรีตโครงสร้าง ปริมาณไม่น้อยกว่า 350 กก/ลบ.ม
 - ใช้ทรายหยาบแม่น้ำที่มีค่าโมดูลัสความละเอียด F.M. ระหว่าง 2.30-3.20
 - ใช้หินปูนย่อยขนาดโตสุดไม่เกิน 1 นิ้ว หรือใช้ขนาด 3/4" และ 1 "
- ใช้คอนกรีตโครงสร้าง

สำหรับคอนกรีตเสริมเหล็ก $f_c' = 240$ ksc (ทรงกระบอกบ่มขึ้นที่ 28 วัน สำหรับปูน Type I)หรือ 280 ksc ทรงลูกบาศก์ ค่ายุบตัวของคอนกรีต (Slump) = 5-10(+/- 2.5 cm. หากมีการผสมเถ้าลอย (Fly ash) ให้มีได้ไม่เกิน 15-20 % (คสส)
- ใช้เหล็กเส้นเสริมคอนกรีต

เหล็กเส้นกลมผิวเรียบ เกรด SR-24($f_y=2400$ ksc) สำหรับขนาด<12 mm. มอก.20
เหล็กเส้นข่อยย เกรด SD-40($f_y=4000$ ksc) สำหรับขนาด>12 mm. มอก.24
- ใช้เหล็กรูปพรรณ

เหล็กรูปพรรณ (มอก.1227) TISM400
เหล็กรูปพรรณ (มอก.1228) SSC400
เหล็กกลวงที่ใช้สำหรับงานก่อสร้าง (มอก.107) เกรดHS41 : $F_y=2,400$ ksc ; $F_u=4,100$ ksc
ประกอบด้วยเหล็กหน้าตัดรูปกลวงกลม
ใช้ลวดเชื่อม เกรด E60xx มอก.49 ใช้กับเหล็กหนา ไม่เกินหรือเท่ากับ 3.20 มม.
ใช้ลวดเชื่อม เกรด E70xx มอก.49 ใช้กับเหล็กหนา มากกว่า 3.20 มม.
- งานดินในบริเวณก่อสร้าง

มีกำลังรับน้ำหนักปลอดภัย 10 ตันต่อ ตร.ม.ที่ระดับวางฐานราก
หากมีการถมและบดอัด ให้บดอัดชั้นละ 15 ซม.(95% STP)

This drawing is the property of UDONTHANI RAJABHAT UNIVERSITY and not to be used or reproduced without specific permission



โครงการ

โครงการก่อสร้างห้องปฎิบัติการ
อาคารหอประชุม

ที่ตั้งโครงการ

มหาวิทยาลัยราชภัฏอุดรธานี
64 ถนนราชดำเนิน อ.เมือง จ.อุดรธานี 41000
โทร. (042) 340710 แฟกซ์ (042) 241418

จัดทำโดย

ฝ่ายออกแบบมหาวิทยาลัยราชภัฏอุดรธานี

สถาปนิก

นายภาคภูมิ สิริสิงห์ ก-สถ.13976

วิศวกรโครงสร้าง

นายสิทธิพร พันธุระ กบ.40089

วิศวกรไฟฟ้า

วิศวกรสุขาภิบาล

ผู้เขียนแบบ

นายสิทธิพร พันธุระ

สถาปนิก

ตรวจ

วิศวกร

ตรวจ

อนุมัติ

แบบแสดง : แบบก่อสร้าง

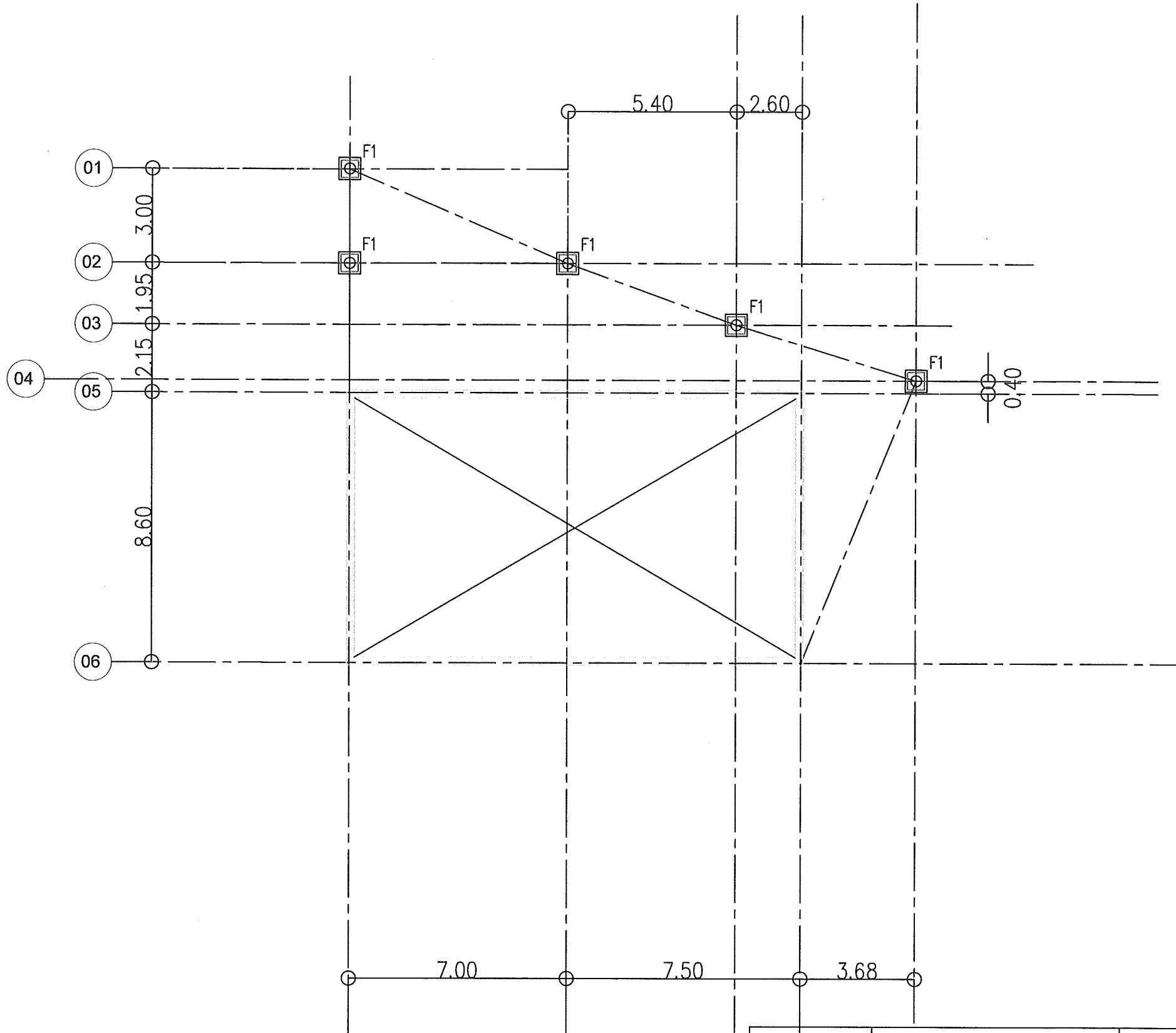
แปลนฐานราก

วันที่/เดือน/ปี

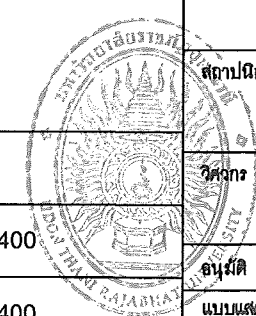
แผ่นที่

รหัสแบบ

ST-02

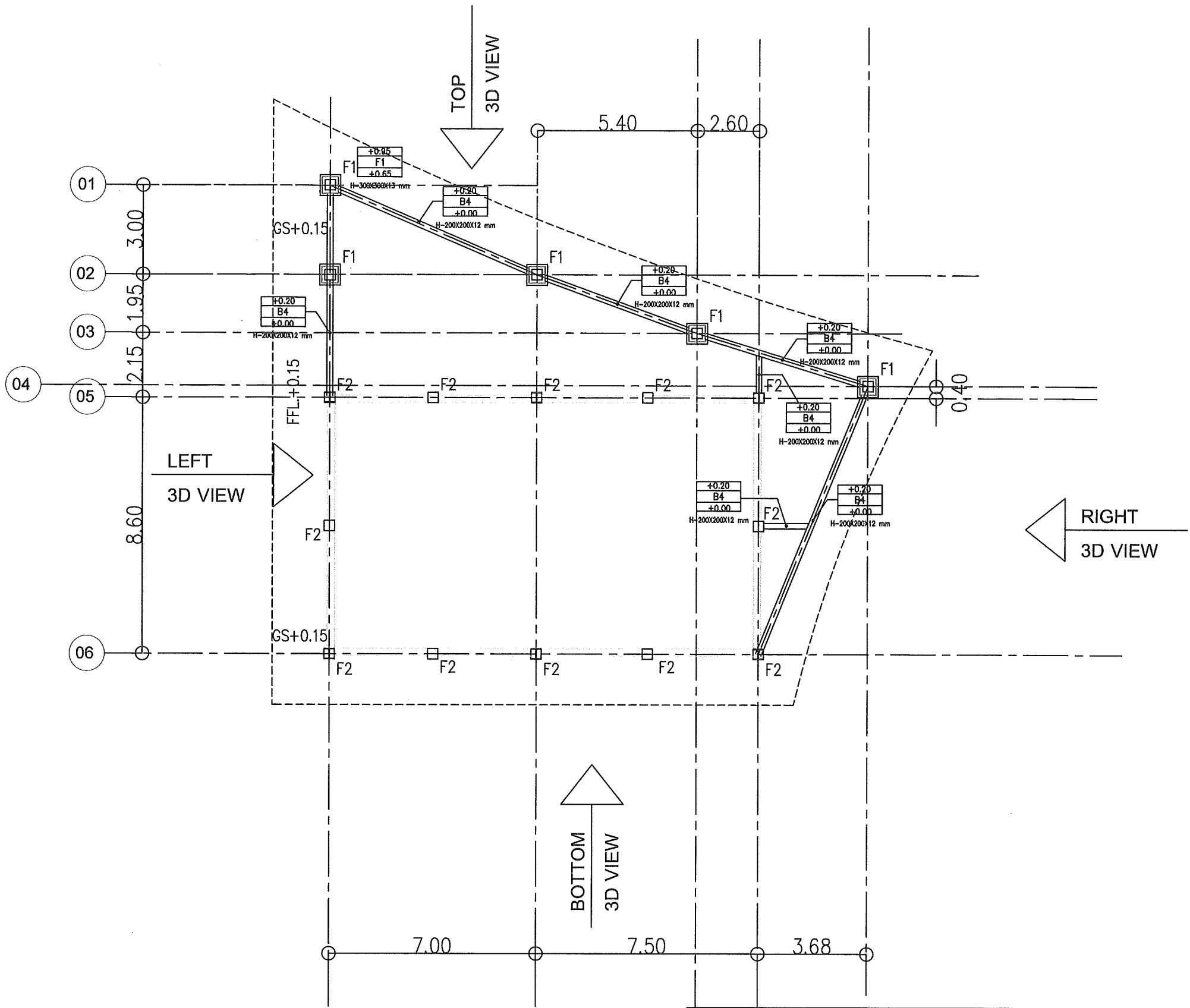


สัญลักษณ์	ขนาดโครงสร้าง		มาตรฐานวัสดุ
C1,B1	H- 350x350x13.0x106.0 kg/m		TIS SM400 / JIS G3101 SS400
B2	H- 300x300x13.0x84.5 kg/m		TIS SM400 / JIS G3101 SS400
B3	H- 250x250x13.0x72.4 kg/m		TIS SM400 / JIS G3101 SS400
B4	H- 200x200x12.0x56.2 kg/m		TIS SM400 / JIS G3101 SS400



วิบูลย์ พันธุระ

This drawing is the property of UDONTHANI RAJABHAT UNIVERSITY and not to be used or reproduced without specific permission



โครงการ
โครงการก่อสร้างห้องปฎิบัติการหอประชุม

ที่ตั้งโครงการ
มหาวิทยาลัยราชภัฏจตุรธานี
64 ถนนพหลโยธิน แขวงเมืองจตุรธานี 41000
โทร. (042) 340710 แฟกซ์ (042) 241418

จัดทำโดย
ฝ่ายออกแบบมหาวิทยาลัยราชภัฏจตุรธานี

สถาปนิก
นายภาณุพงศ์ สิทธิพงษ์ - สท.13976

วิศวกรโครงสร้าง
นายสิทธิพร พันธุระ กษ.40089

วิศวกรไฟฟ้า

วิศวกรสุขาภิบาล

ผู้เขียนแบบ
นายสิทธิพร พันธุระ

สถาปนิก
ตรวจ

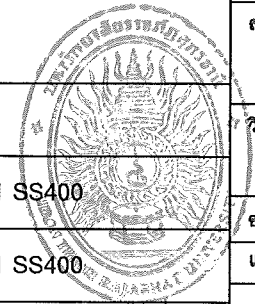
วิศวกร
ตรวจ

อนุมัติ
แบบแสดง : แบบก่อสร้าง

แปลนโครงสร้าง +0.00

วันที่/เดือน/ปี
รหัสนำแบบ
ตำแหน่ง
ST-03

สัญลักษณ์	ขนาดโครงสร้าง	มาตรฐานวัสดุ
C1,B1	H- 350x350x13.0x106.0 kg/m	TIS SM400 / JIS G3101 SS400
B2	H- 300x300x13.0x84.5 kg/m	TIS SM400 / JIS G3101 SS400
B3	H- 250x250x13.0x72.4 kg/m	TIS SM400 / JIS G3101 SS400
B4	H- 200x200x12.0x56.2 kg/m	TIS SM400 / JIS G3101 SS400



วิบูลย์ พันธุระ
รหัสนำแบบ

This drawing is the property of UDONTHANI RAJABHAT UNIVERSITY and not to be used or reproduced without specific permission



โครงการ
โครงการก่อสร้างห้องมีดับเพลิง
อาคารหอประชุม

ที่ตั้งโครงการ
มหาวิทยาลัยราชภัฏจตุรธานี
64 ถนนราชดำเนิน อ.เมือง จ.จตุรธานี 41000
โทร. (042) 340710 แฟกซ์ (042) 241418

จัดทำโดย
ฝ่ายออกแบบมหาวิทยาลัยราชภัฏจตุรธานี

สถาปนิก
นายภาณุพงษ์ สิทธิพงษ์- ๓๑.13976

วิศวกรโครงสร้าง
นายสิทธิพร พันธุระ ภา.40089

วิศวกรไฟฟ้า

วิศวกรสุขาภิบาล

ผู้เขียนแบบ
นายสิทธิพร พันธุระ

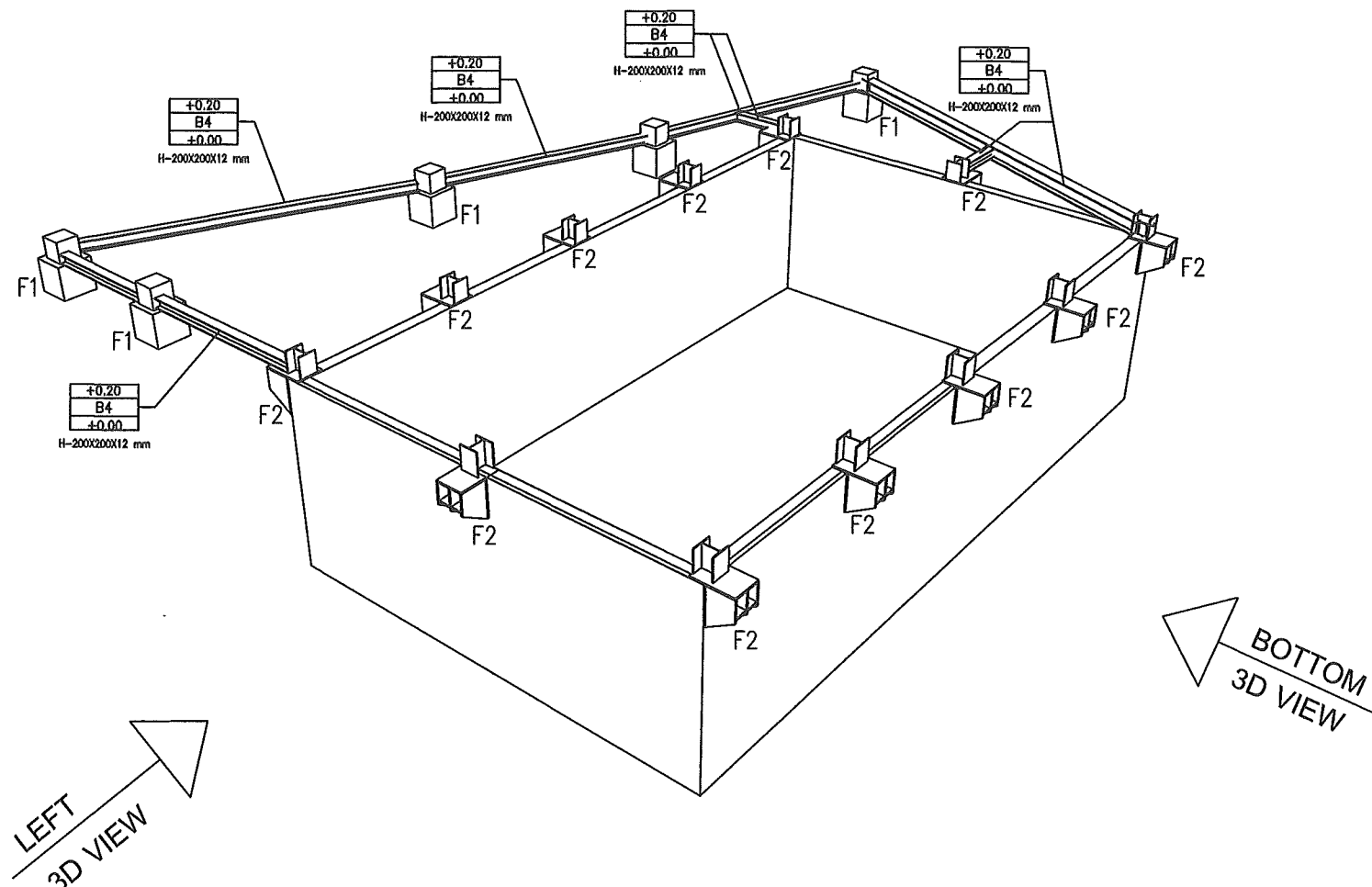
สถาปนิก
ตรวจ

วิศวกร
ตรวจ

อนุมัติ
แบบแสดง : แบบก่อสร้าง

3D STRUCTURE PLAN LEVEL+1.00

วันที่/เดือน/ปี	แผ่นที่
รหัสแบบ	ST-04



3D STRUCTURE PLAN LEVEL +1.00
NO SCALE



วิบูลย์ ทรัพย์
วิบูลย์ ทรัพย์



โครงการ
โครงการก่อสร้างห้องปฎิบัติการ
อาคารหอประชุม

ที่ตั้งโครงการ

มหาวิทยาลัยราชภัฏจตุรธานี
64 ถนนราช ต.นาแกแจ้ง อ.เมือง จ.จตุรธานี 41000
โทร. (042) 340710 แฟกซ์ (042) 241418

จัดทำโดย

ฝ่ายออกแบบมหาวิทยาลัยราชภัฏจตุรธานี

สถาปนิก

นายภาณุพงษ์ สิทธิจันทร์- ๓๑.13976

วิศวกรโครงสร้าง

นายสิทธิพร พันธุระ กน.40089

วิศวกรไฟฟ้า

วิศวกรสุขาภิบาล

ผู้เขียนแบบ

นายสิทธิพร พันธุระ

สถาปนิก

ตรวจ

วิศวกร

ตรวจ

อนุมัติ

แบบแสดง : แบบก่อสร้าง

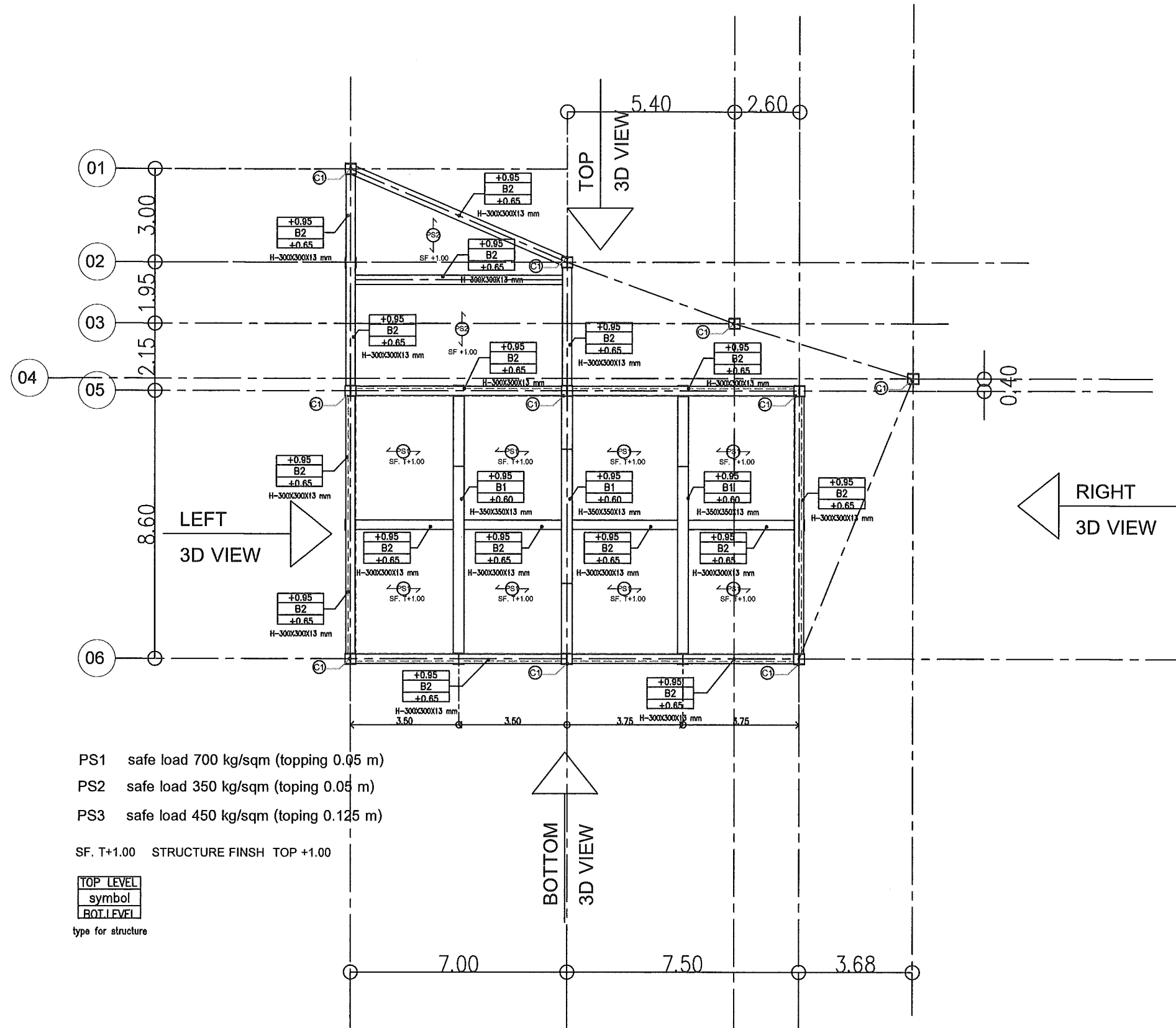
STRUCTURE PLAN LEVEL+1.00

วันที่/เดือน/ปี

แผ่นที่

รหัสแบบ

ST-05



PS1 safe load 700 kg/sqm (topping 0.05 m)
PS2 safe load 350 kg/sqm (topping 0.05 m)
PS3 safe load 450 kg/sqm (topping 0.125 m)

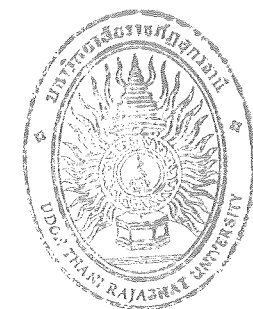
SF. T+1.00 STRUCTURE FINSH TOP +1.00

TOP LEVEL
symbol
BOT. LEVEL

type for structure

สัญลักษณ์	ขนาดโครงสร้าง	มาตรฐานวัสดุ
C1,B1	H- 350x350x13.0x106.0 kg/m	TIS SM400 / JIS G3101 SS400
B2	H- 300x300x13.0x84.5 kg/m	TIS SM400 / JIS G3101 SS400
B3	H- 250x250x13.0x72.4 kg/m	TIS SM400 / JIS G3101 SS400
B4	H- 200x200x12.0x56.2 kg/m	TIS SM400 / JIS G3101 SS400

STRUCTURE PLAN LEVEL +1.00
SCALE 1 : 150



วิบูลย์ พันธุระ

This drawing is the property of
UDONTHANI RAJABHAT UNIVERSITY
and not to be used or reproduced without specific
permission



โครงการ
โครงการก่อสร้างห้องปฎิบัติการ
อาคารหอประชุม

ที่ตั้งโครงการ
มหาวิทยาลัยราชภัฏอุดรธานี
64 ถนนราชดำเนิน อ.เมือง จ.อุดรธานี 41000
โทร. (042) 340710 แฟกซ์ (042) 241418

จัดทำโดย
ฝ่ายออกแบบมหาวิทยาลัยราชภัฏอุดรธานี

สถาปนิก
นายภาณุพงษ์ ลีพิทักษ์ ก-ตล.13976

วิศวกรโครงสร้าง
นายสิทธิพร พันธุระ กน.40089

วิศวกรไฟฟ้า

วิศวกรสุขาภิบาล

ผู้เขียนแบบ
นายสิทธิพร พันธุระ

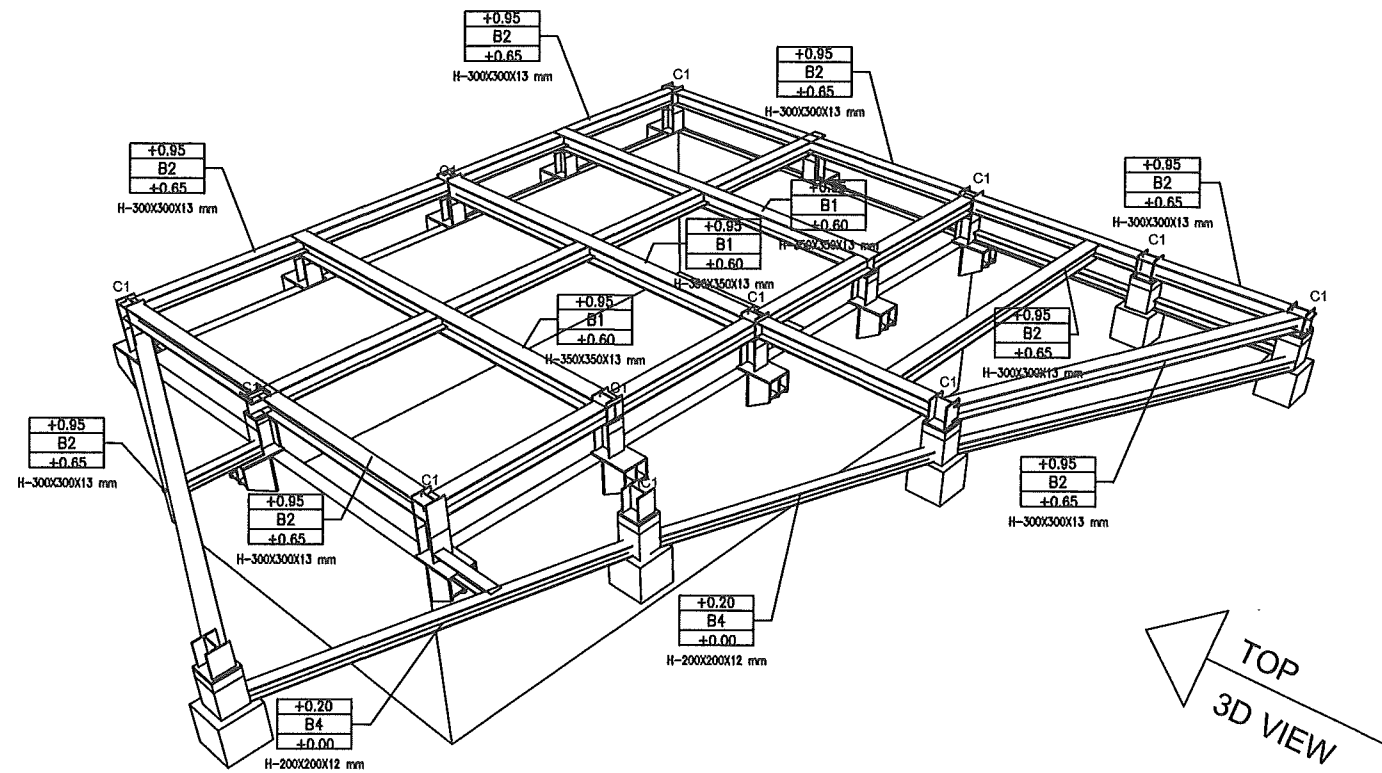
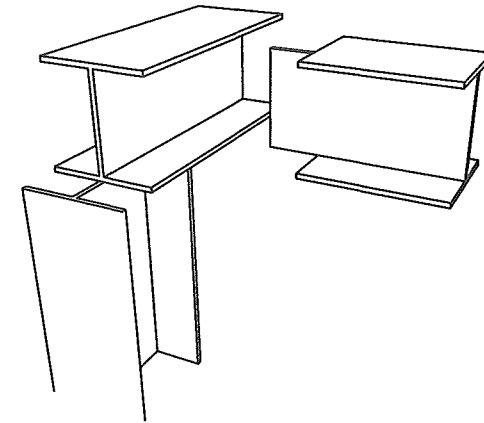
สถาปนิก
ตรวจ

วิศวกร
ตรวจ

อนุมัติ
แบบแสดง : แบบก่อสร้าง

3D STRUCTURE PLAN LEVEL+1.00

วันที่/เดือน/ปี	แผ่นที่
รหัสแบบ	ST-06



RIGHT
3D VIEW

TOP
3D VIEW

3D STRUCTURE PLAN LEVEL +1.00
NO SCALE



วิบูลย์ พันธุระ

This drawing is the property of UDONTHANI RAJABHAT UNIVERSITY and not to be used or reproduced without specific permission



โครงการ
โครงการก่อสร้างห้องมีดับเพลิง
อาคารหอประชุม

ที่ตั้งโครงการ
มหาวิทยาลัยราชภัฏอุดรธานี
64 ถนนาร ด.หมากแข้ง อ.เมือง จ.อุดรธานี 41000
โทร. (042) 340710 แฟกซ์ (042) 241418

จัดทำโดย
ฝ่ายออกแบบมหาวิทยาลัยราชภัฏอุดรธานี

สถาปนิก
นายภาคพงศ์ สิทธิวงษ์ ก-ตล.13976

วิศวกรโครงสร้าง
นายสิทธิพร พันธุระ กน.40089

วิศวกรไฟฟ้า

วิศวกรสุขาภิบาล

ผู้เขียนแบบ
นายสิทธิพร พันธุระ

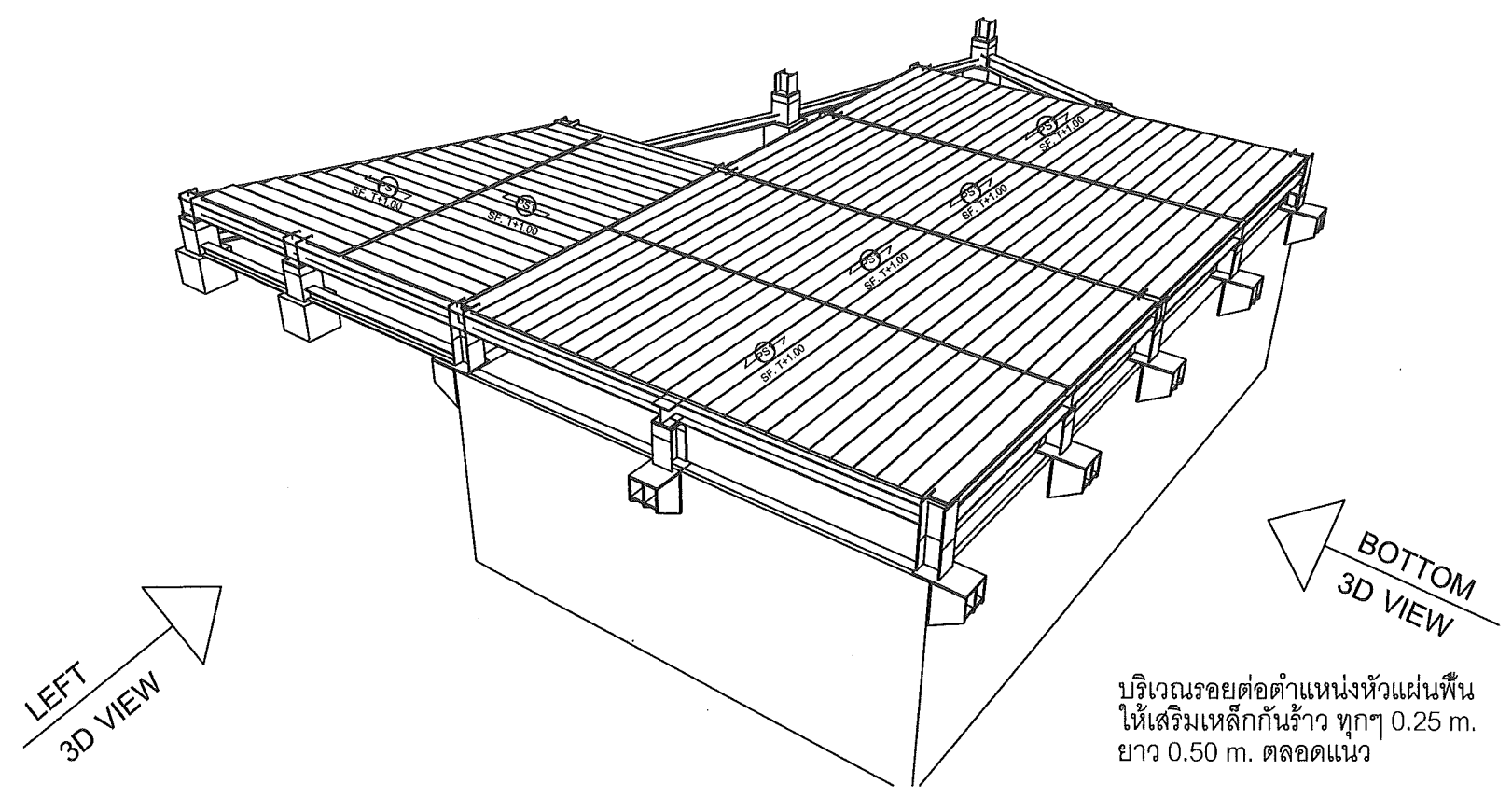
สถาปนิก
ตรวจ

วิศวกร
ตรวจ

อนุมัติ
แบบแสดง : แบบก่อสร้าง

3D STRUCTURE PLAN LEVEL+1.00

วันที่/เดือน/ปี	แผ่นที่
วิธีเขียนแบบ	ST-07



3D STRUCTURE PLAN LEVEL +1.00
NO SCALE



วิบูลย์ วัฒนวิเศษ
วิบูลย์ วัฒนวิเศษ



โครงการ
โครงการก่อสร้างห้องปฎิบัติการ
อาคารหอประชุม

ที่ตั้งโครงการ

มหาวิทยาลัยราชภัฏอุดรธานี
64 ถนนราชดำเนิน อ.เมือง จ.อุดรธานี 41000
โทร. (042) 340710 แฟกซ์ (042) 241418

จัดทำโดย

ฝ่ายออกแบบมหาวิทยาลัยราชภัฏอุดรธานี

สถาปนิก

นายภาณุพงศ์ สิริสิงห์ ก- ๓๑.13976

วิศวกรโครงสร้าง

นายสิทธิพร พันธุระ กน.40089

วิศวกรไฟฟ้า

วิศวกรสุขาภิบาล

ผู้เขียนแบบ

นายสิทธิพร พันธุระ

สถาปนิก

ตรวจ

วิศวกร

ตรวจ

อนุมัติ

แบบแสดง : แบบก่อสร้าง

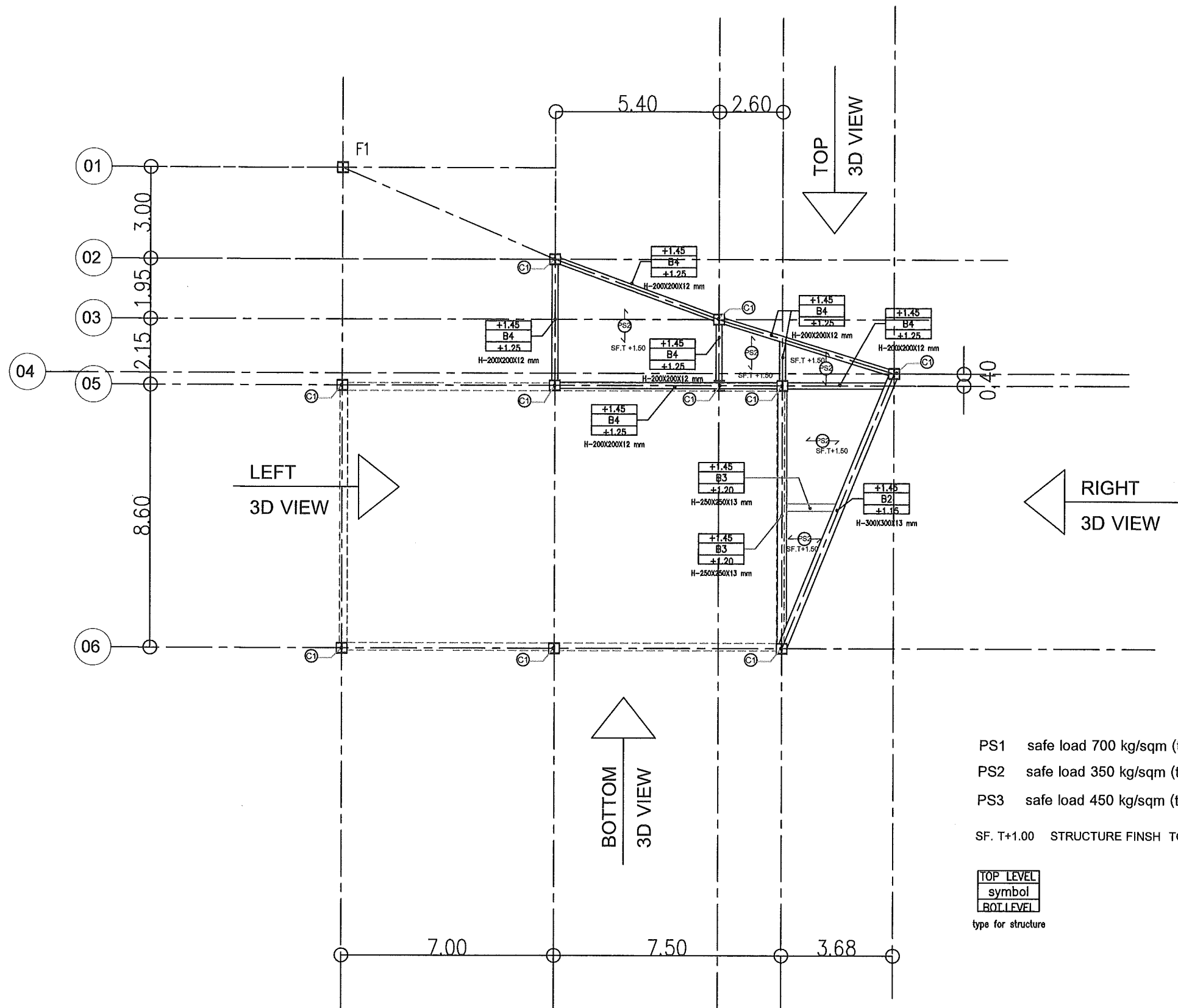
STRUCTURE PLAN LEVEL+1.50

วันที่/เดือน/ปี

แผ่นที่

รหัสแบบ

ST-08



- PS1 safe load 700 kg/sqm (topping 0.05 m)
- PS2 safe load 350 kg/sqm (topping 0.05 m)
- PS3 safe load 450 kg/sqm (topping 0.125 m)

SF. T+1.00 STRUCTURE FINISH TOP +1.00

TOP LEVEL
symbol
BOT. LEVEL
type for structure

STRUCTURE PLAN LEVEL +1.50
SCALE 1 : 150



วิบูลย์ พันธุระ

สัญลักษณ์	ขนาดโครงสร้าง	มาตรฐานวัสดุ
C1,B1	H- 350x350x13.0x106.0 kg/m	TIS SM400 / JIS G3101 SS400
B2	H- 300x300x13.0x84.5 kg/m	TIS SM400 / JIS G3101 SS400
B3	H- 250x250x13.0x72.4 kg/m	TIS SM400 / JIS G3101 SS400
B4	H- 200x200x12.0x56.2 kg/m	TIS SM400 / JIS G3101 SS400

This drawing is the property of UDONTHANI RAJABHAT UNIVERSITY and not to be used or reproduced without specific permission



โครงการ
โครงการก่อสร้างห้องปฎิบัติการ
อาคารหอประชุม

ที่ตั้งโครงการ
มหาวิทยาลัยราชภัฏอุดรธานี
64 ถนนพหลโยธิน ต.หมากแข้ง อ.เมือง จ.อุดรธานี 41000
โทร. (042) 340710 แฟกซ์ (042) 241418

จัดทำโดย
ฝ่ายออกแบบมหาวิทยาลัยราชภัฏอุดรธานี

สถาปนิก
นายภาณุพงษ์ สิทธิพงษ์ ก-สถ.13976

วิศวกรโครงสร้าง
นายสิทธิพร พันธุระ กน.40089

วิศวกรไฟฟ้า

วิศวกรสุขาภิบาล

ผู้เขียนแบบ
นายสิทธิพร พันธุระ

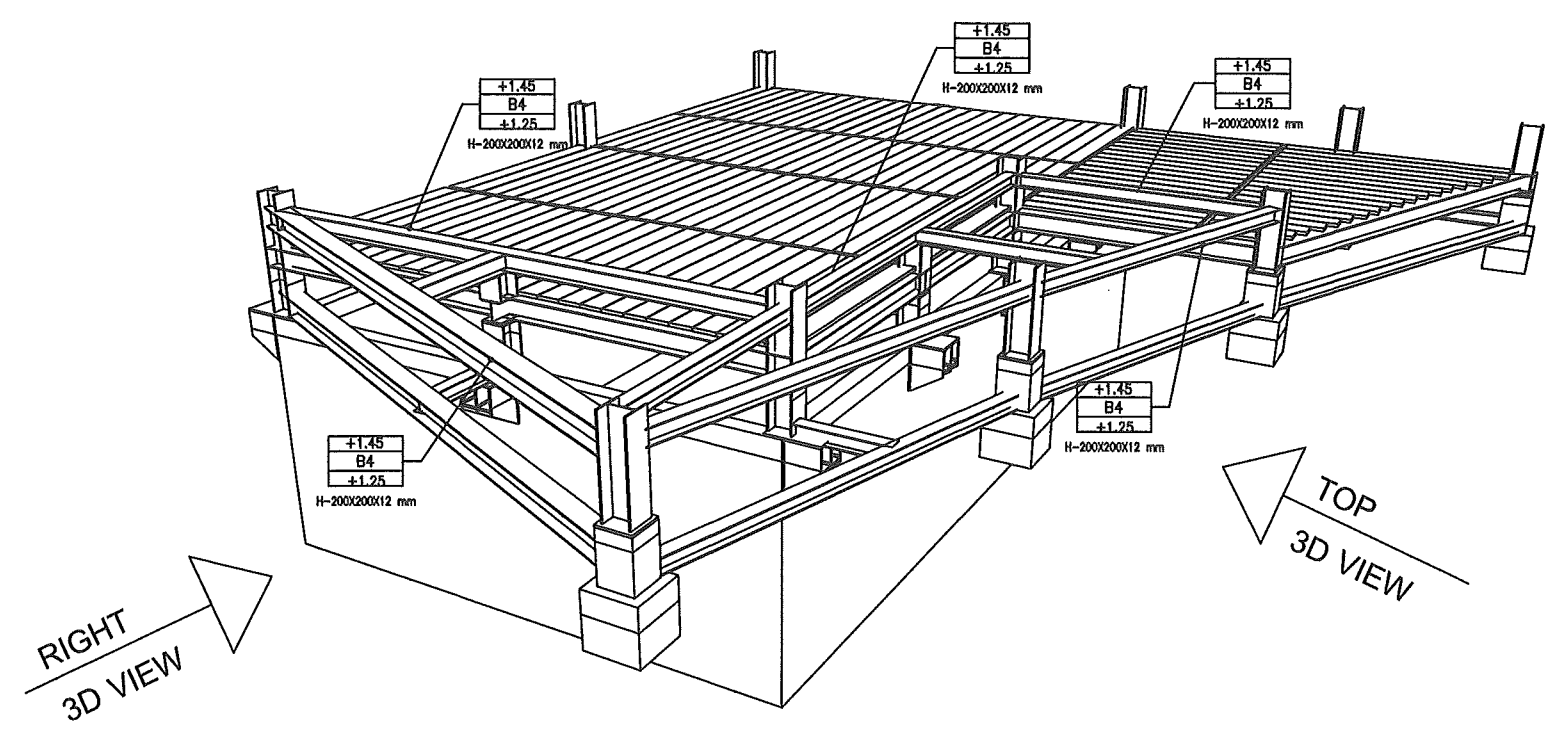
สถาปนิก
ตรวจ

วิศวกร
ตรวจ

อนุมัติ
แบบแสดง : แบบก่อสร้าง

3D STRUCTURE PLAN LEVEL+1.50

วันที่/เดือน/ปี	แผ่นที่
รหัสแบบ	ST-09



3D STRUCTURE PLAN LEVEL +1.50
NO SCALE



วิบูลย์ พันธุระ

This drawing is the property of UDONTHANI RAJABHAT UNIVERSITY and not to be used or reproduced without specific permission



โครงการ

โครงการก่อสร้างห้องบ่มดับเพลิง อาคารหอประชุม

ที่ตั้งโครงการ

มหาวิทยาลัยราชภัฏอุดรธานี
64 ถนนราชดำเนิน อ.เมือง จ.อุดรธานี 41000
โทร. (042) 340710 แฟกซ์ (042) 241418

จัดทำโดย

ฝ่ายออกแบบมหาวิทยาลัยราชภัฏอุดรธานี

สถาปนิก

นายภาคอุพงษ์ สิริสิงห์ ก-สถ.13976

วิศวกรโครงสร้าง

นายสิทธิพร พันธุระ กบ.40089

วิศวกรไฟฟ้า

วิศวกรสุขาภิบาล

ผู้เขียนแบบ

นายสิทธิพร พันธุระ

สถาปนิก

ตรวจ

วิศวกร

ตรวจ

อนุมัติ

แบบแสดง : แบบก่อสร้าง

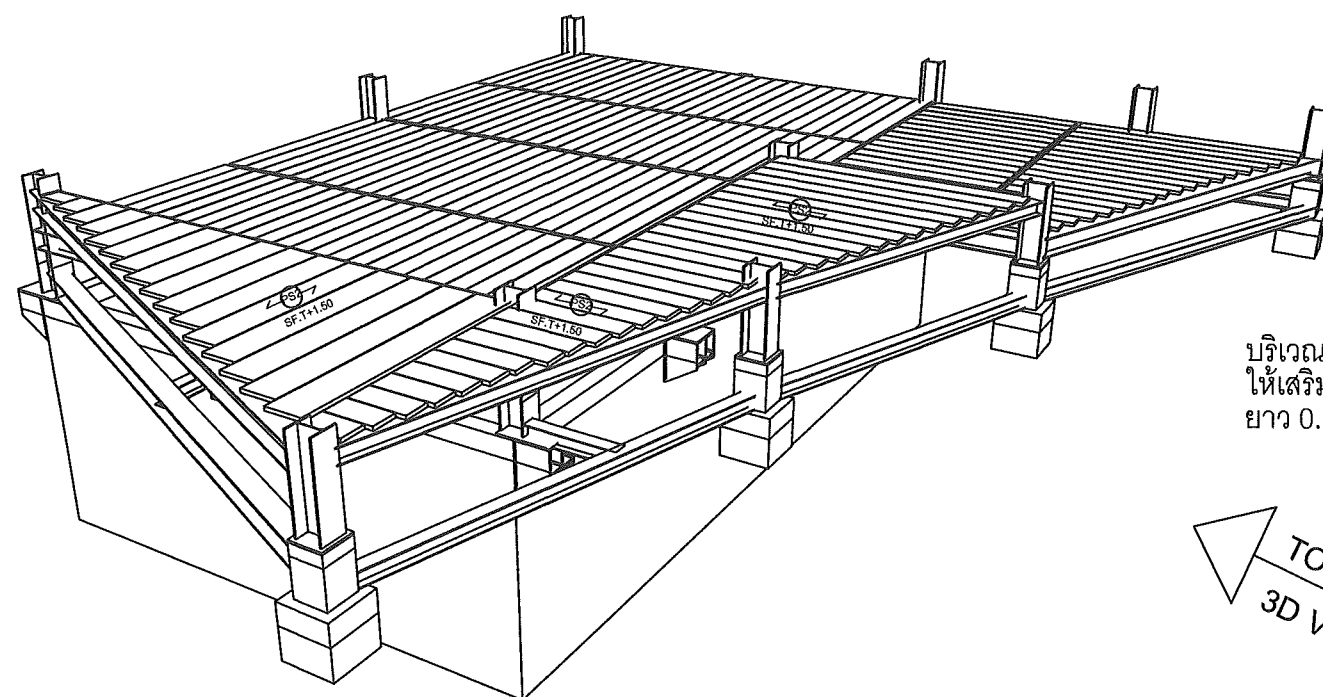
3D STRUCTURE PLAN LEVEL+1.50

วันที่/เดือน/ปี

แผ่นที่

รหัสแบบ

ST-10



บริเวณรอยต่อตำแหน่งหัวแผ่นพื้น ให้เสริมเหล็กกันร้าว ทุกๆ 0.25 m. ยาว 0.50 m. ตลอดแนว

○ 3D STRUCTURE PLAN LEVEL +1.50
NO SCALE



วิบูลย์ พันธุ์
[Signature]



โครงการ
โครงการก่อสร้างห้องปฎิบัติการหอประชุม

ที่ตั้งโครงการ

มหาวิทยาลัยราชภัฏจตุรธานี
64 ถนนราชดำเนิน อ.เมือง จ.จตุรธานี 41000
โทร. (042) 340710 แฟกซ์ (042) 241418

จัดทำโดย

ฝ่ายออกแบบมหาวิทยาลัยราชภัฏจตุรธานี

สถาปนิก

นายภาคพงศ์ สิทธิพงษ์ - สท.13976

วิศวกรโครงสร้าง

นายสิทธิพร พันธุระ กย.40089

วิศวกรไฟฟ้า

วิศวกรสุขาภิบาล

ผู้เขียนแบบ

นายสิทธิพร พันธุระ

สถาปนิก

ตรวจ

วิศวกร

ตรวจ

อนุมัติ

แบบแสดง : แบบก่อสร้าง

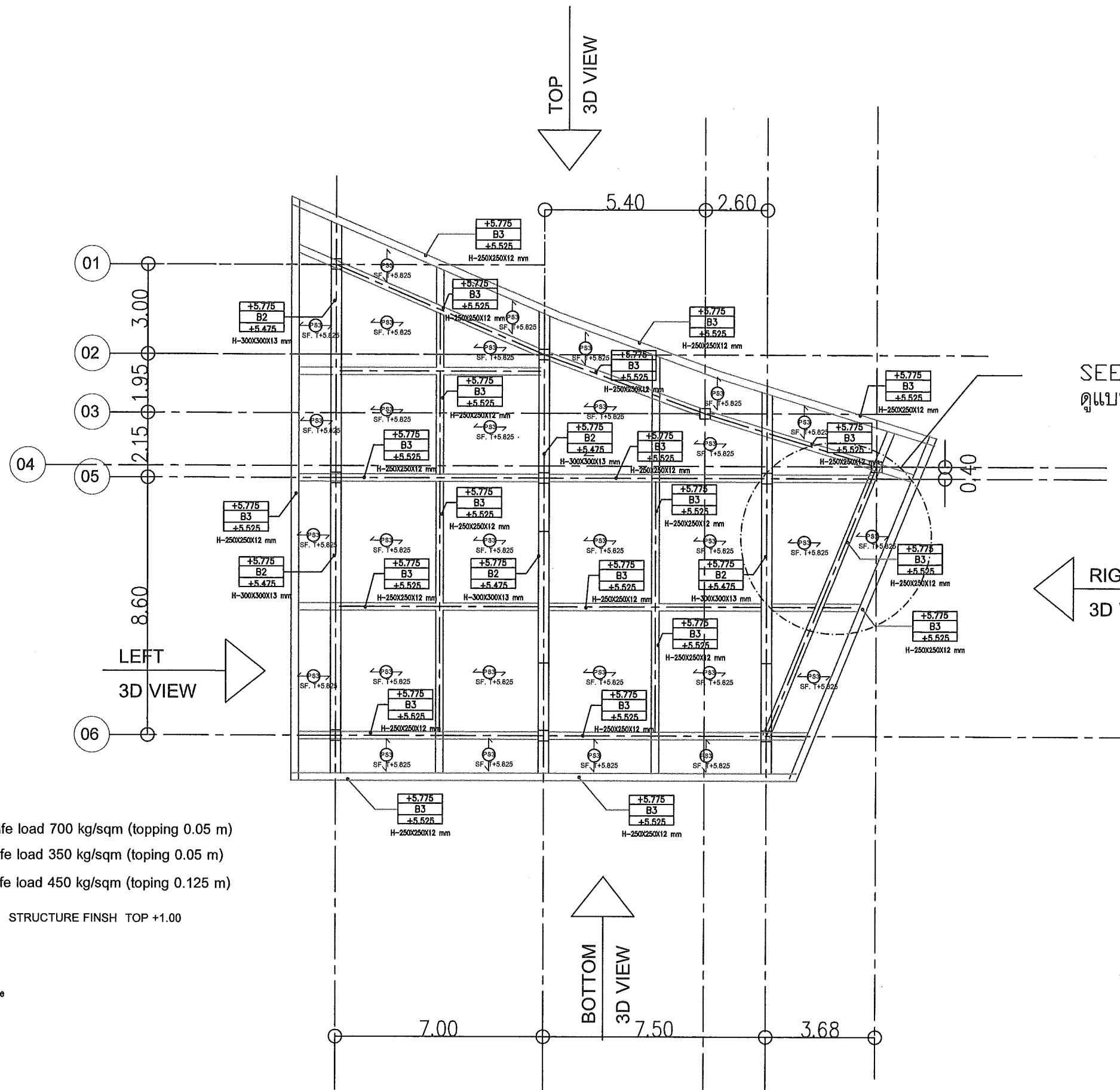
แปลนโครงสร้างหลังคา

วันที่/เดือน/ปี

แผ่นที่

รหัสแบบ

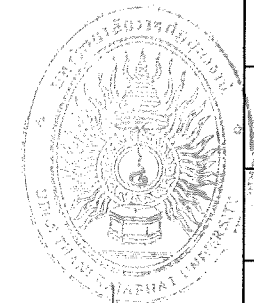
ST-11



SEE DETAIL STR. ขยายขอบคอนกรีต
ดูแบบขยาย ST-13

- PS1 safe load 700 kg/sqm (topping 0.05 m)
- PS2 safe load 350 kg/sqm (topping 0.05 m)
- PS3 safe load 450 kg/sqm (topping 0.125 m)
- SF. T+1.00 STRUCTURE FINSH TOP +1.00

TOP LEVEL
symbol
BOT. LEVEL
type for structure



วิบูลย์ พันธุระ

This drawing is the property of UDONTHANI RAJABHAT UNIVERSITY and not to be used or reproduced without specific permission



โครงการ

โครงการก่อสร้างห้องปฎิบัติการ
อาคารหอประชุม

ที่ตั้งโครงการ

มหาวิทยาลัยราชภัฏจตุรธานี
64 ถนนพหลโยธิน ต.เมือง จ.จตุรธานี 41000
โทร. (042) 340710 แฟกซ์ (042) 241418

จัดทำโดย

ฝ่ายออกแบบมหาวิทยาลัยราชภัฏจตุรธานี

สถาปนิก

นายภาณุพงษ์ สิทธิพงษ์ ก-สถ.13976

วิศวกรโครงสร้าง

นายสิทธิพร พันธุระ กน.40089

วิศวกรไฟฟ้า

วิศวกรสุขาภิบาล

ผู้เขียนแบบ

นายสิทธิพร พันธุระ

สถาปนิก

ตรวจ

วิศวกร

ตรวจ

อนุมัติ

แบบแสดง : แบบก่อสร้าง

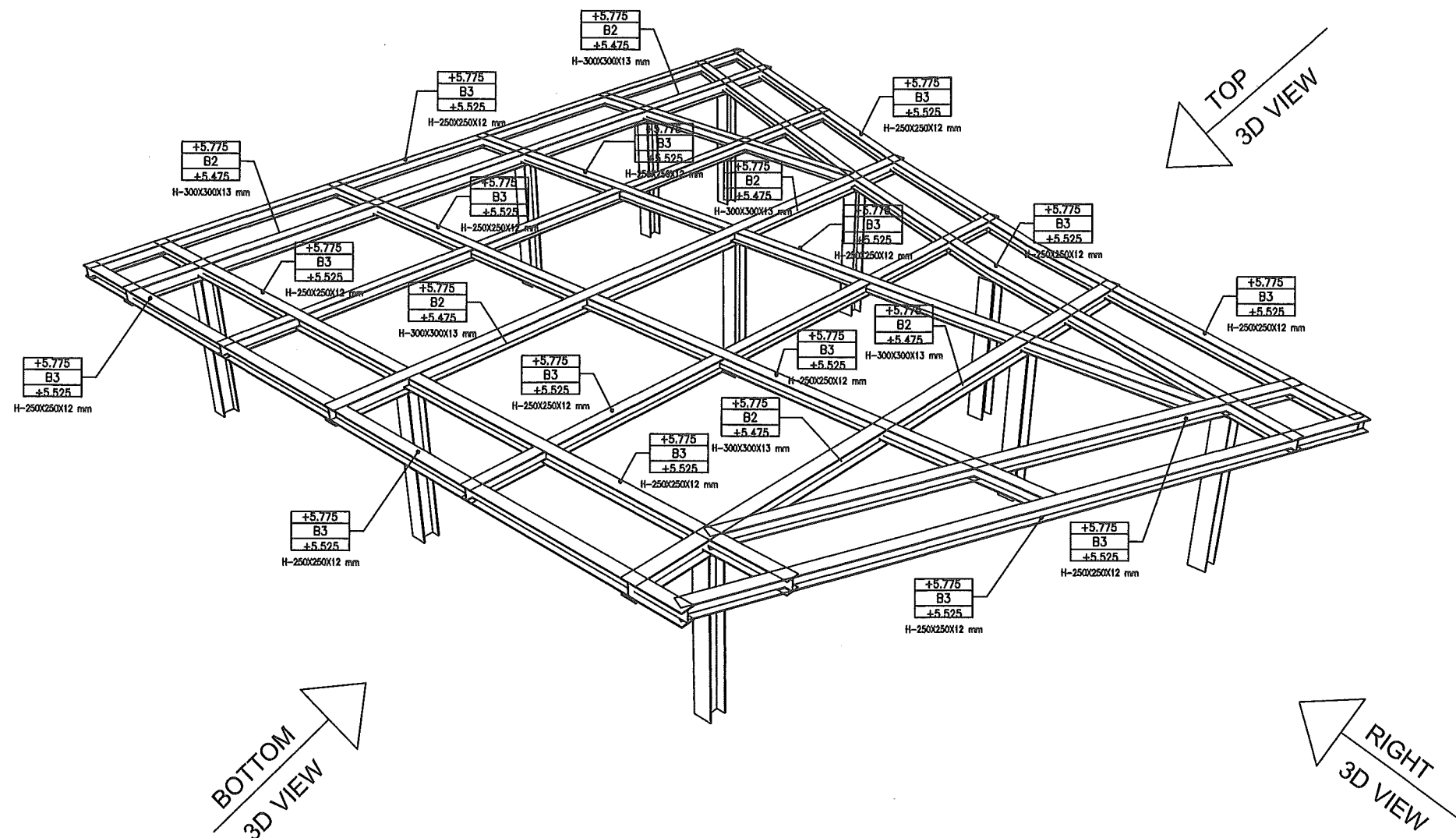
3D STRUCTURE ROOF

วันที่/เดือน/ปี

แผ่นที่

รหัสแบบ

ST-12



วิบูลย์ พันธุระ



โครงการ

โครงการก่อสร้างห้องปฎิบัติการ
อาคารหอประชุม

ที่ตั้งโครงการ

มหาวิทยาลัยราชภัฏจตุรธานี
64 ถนนราชดำเนิน อ.เมือง จ.จตุรธานี 41000
โทร. (042) 340710 แฟกซ์ (042) 241418

จัดทำโดย

ฝ่ายออกแบบมหาวิทยาลัยราชภัฏจตุรธานี

สถาปนิก

นายภาณุพงษ์ สิทธิพงษ์ - ต.จ.13976

วิศวกรโครงสร้าง

นายสิทธิพร พันธุระ กน.40089

วิศวกรไฟฟ้า

วิศวกรสุขาภิบาล

ผู้เขียนแบบ

นายสิทธิพร พันธุระ

สถาปนิก

ตรวจ

วิศวกร

ตรวจ

อนุมัติ

แบบแสดง : แบบก่อสร้าง

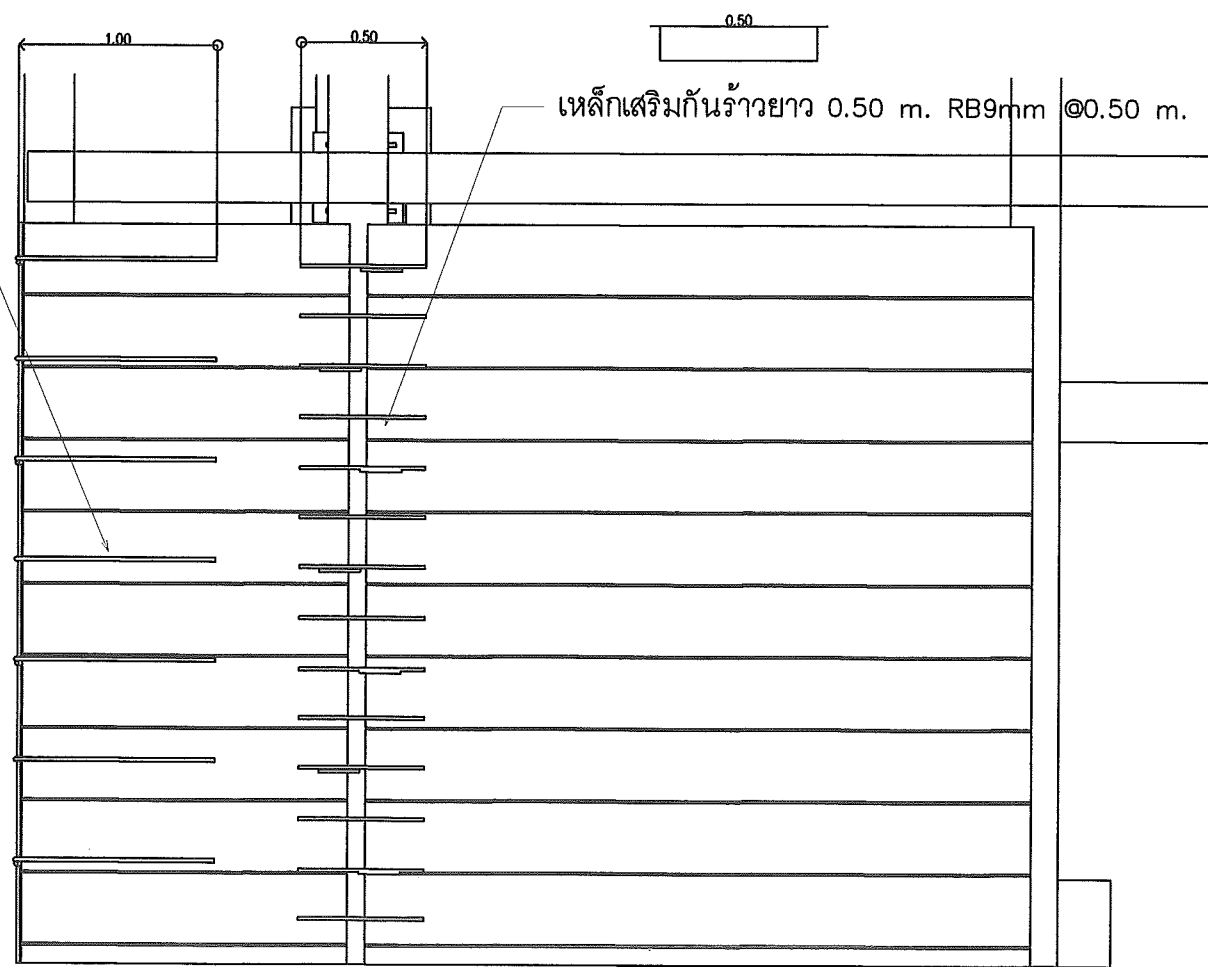
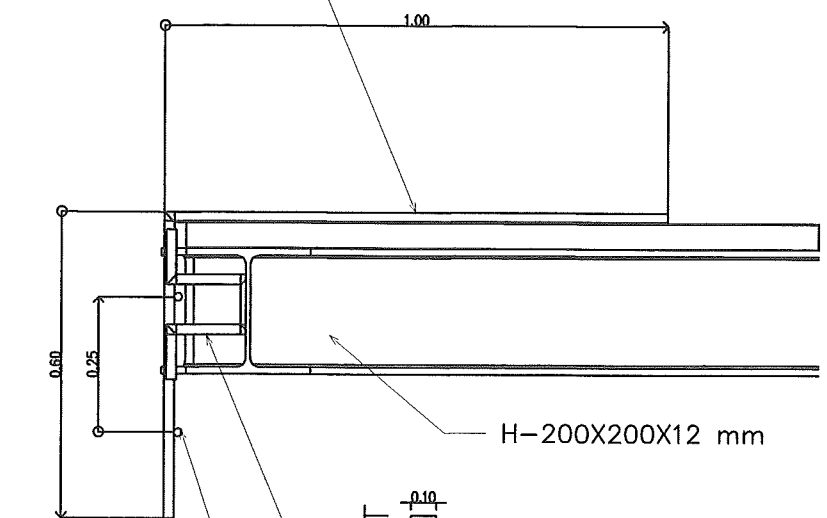
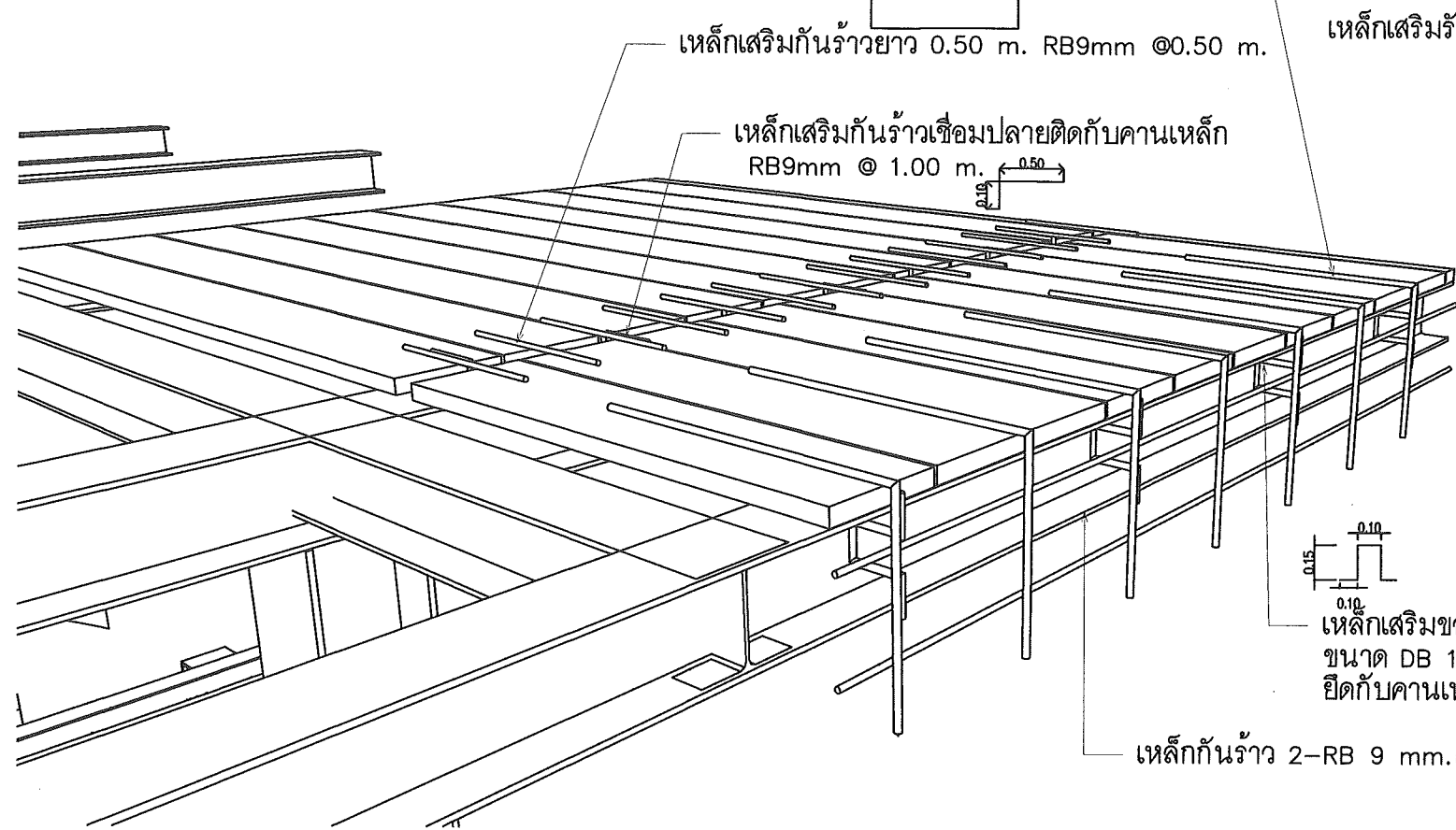
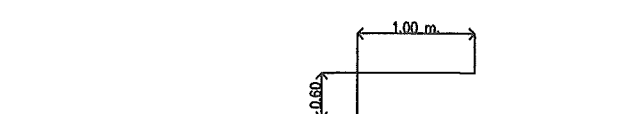
แบบขยายขอบคอนกรีตและการเสริมเหล็ก
รอยต่อแผ่นพื้น

วันที่/เดือน/ปี

แผ่นที่

รหัสแบบ

ST-13



ขยายขอบคอนกรีตและการเสริมเหล็กรอยต่อแผ่นพื้น

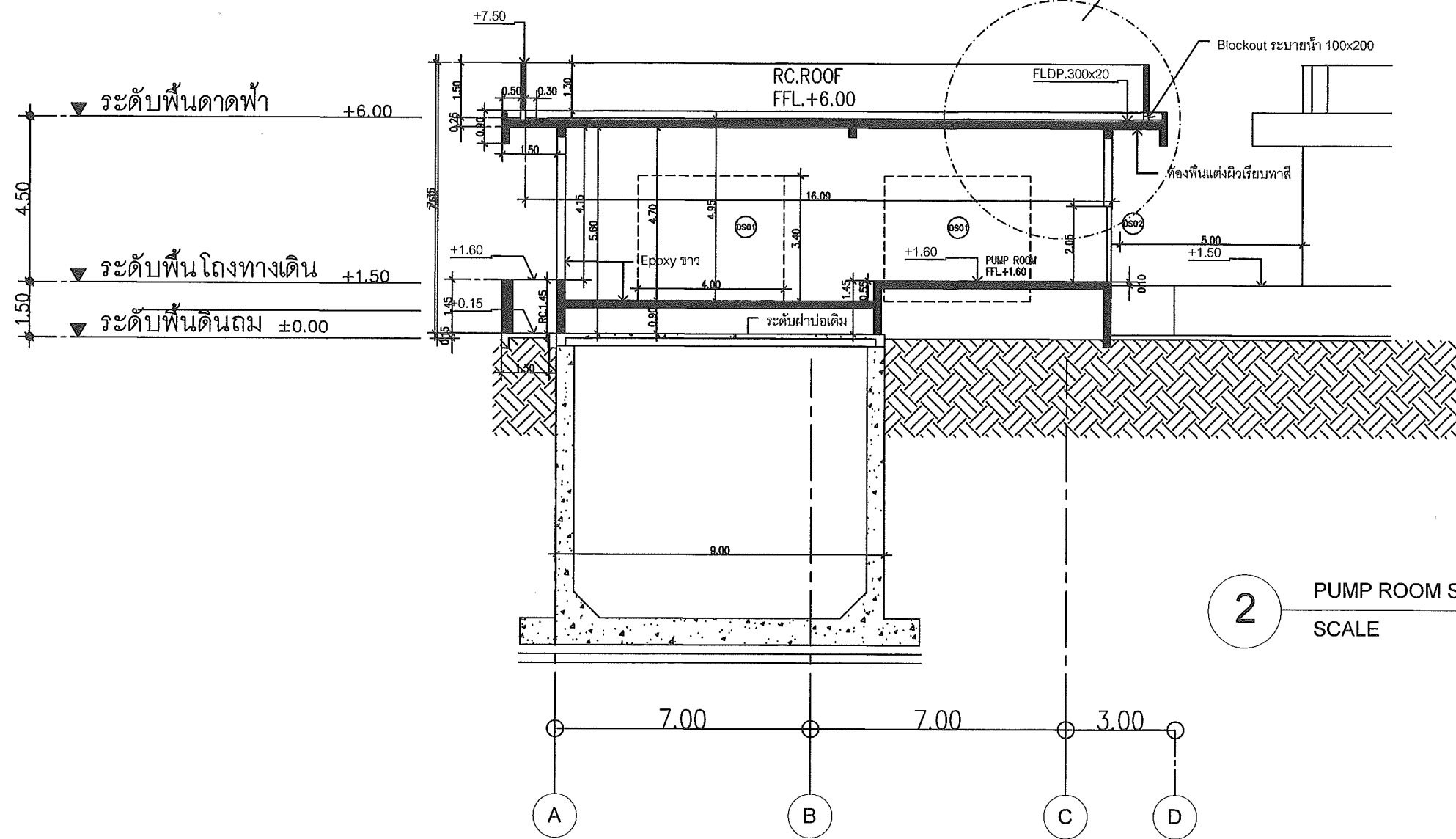


วิบูลย์ พันธุระ

This drawing is the property of UDONTHANI RAJABHAT UNIVERSITY and not to be used or reproduced without specific permission



SEE DETAIL STR. ขยายขอบคอนกรีต
ดูแบบขยาย ST-13



2 PUMP ROOM SECTION
SCALE 1 : 100



วิบูลย์ ฟิลินประ
วิบูลย์ ฟิลินประ

โครงการ	
โครงการก่อสร้างห้องปั้มน้ำดับเพลิง อาคารหอประชุม	
ที่ตั้งโครงการ	
มหาวิทยาลัยราชภัฏจตุจักรธานี 64 ถนนราชดำเนินนอก แขวง อ.เมือง จ.จตุจักรธานี 41000 โทร. (042) 340710 แฟกซ์ (042) 241418	
จัดทำโดย	
ฝ่ายออกแบบมหาวิทยาลัยราชภัฏจตุจักรธานี	
สถาปนิก	
นายภาณุพงษ์ สิทธิวงษ์ ก- ๓๑.13976	
วิศวกรโครงสร้าง	
นายสิทธิพร พันธุระ กข.40089	
วิศวกรไฟฟ้า	
วิศวกรสุขาภิบาล	
ผู้เขียนแบบ	
นายสิทธิพร พันธุระ	
สถาปนิก	ตรวจ
วิศวกร	ตรวจ
อนุมัติ	
แบบแสดง : แบบก่อสร้าง	
PUMP ROOM SECTION	
วันที่/เดือน/ปี	แผ่นที่
รหัสแบบ	ST-14

This drawing is the property of UDONTHANI RAJABHAT UNIVERSITY and not to be used or reproduced without specific permission



โครงการ

โครงการก่อสร้างห้องปฎิบัติการ
อาคารหอประชุม

ที่ตั้งโครงการ

มหาวิทยาลัยราชภัฏอุดรธานี
64 ถนนราชดำเนิน อ.เมือง จ.อุดรธานี 41000
โทร. (042) 340710 แฟกซ์ (042) 241418

จัดทำโดย

ฝ่ายออกแบบมหาวิทยาลัยราชภัฏอุดรธานี

สถาปนิก

นายภาณุพงษ์ สิริวงษ์ภัก- ๓๑.13976

วิศวกรโครงสร้าง

นายสิทธิพร พันธุระ ๓๑.40089

วิศวกรไฟฟ้า

วิศวกรสุขาภิบาล

ผู้เขียนแบบ

นายสิทธิพร พันธุระ

สถาปนิก

ตรวจ

วิศวกร

ตรวจ

อนุมัติ

แบบแสดง : แบบก่อสร้าง

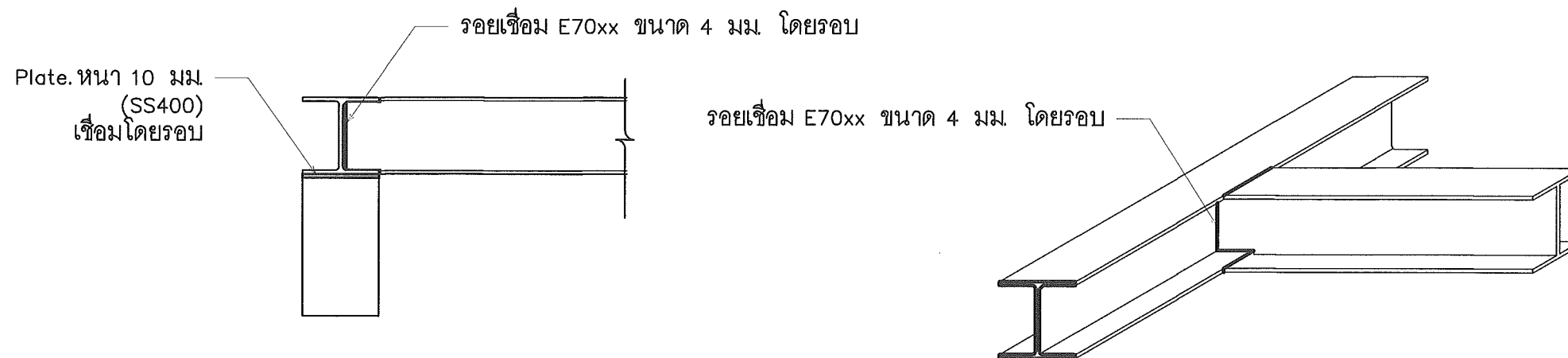
แบบขยายจุดเชื่อมต่อเหล็ก
(TYPE A),(TYPE B)

วันที่/เดือน/ปี

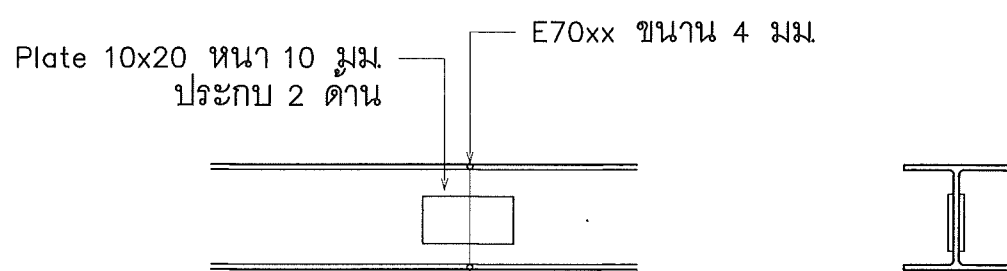
แผ่นที่

รหัสแบบ

ST-15



ขยายจุดเชื่อมต่อเหล็ก (TPYE A)

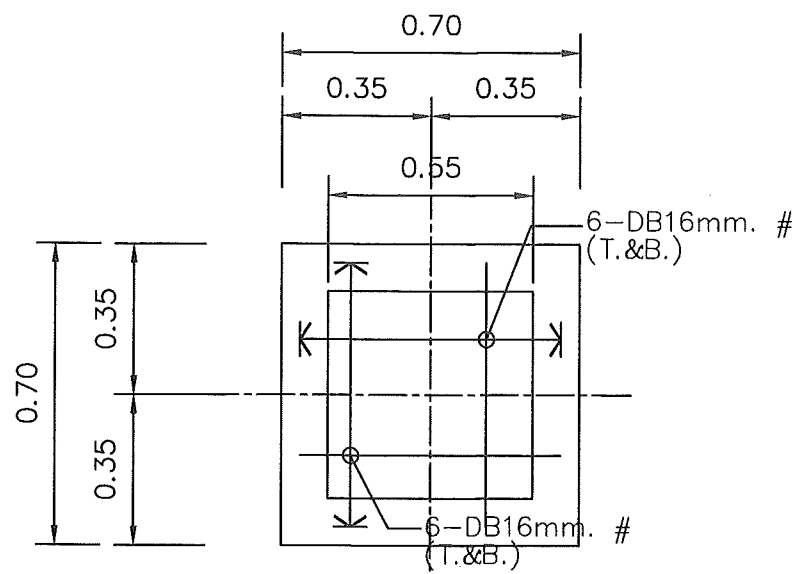


ขยายจุดเชื่อมต่อเหล็ก (TPYE B)

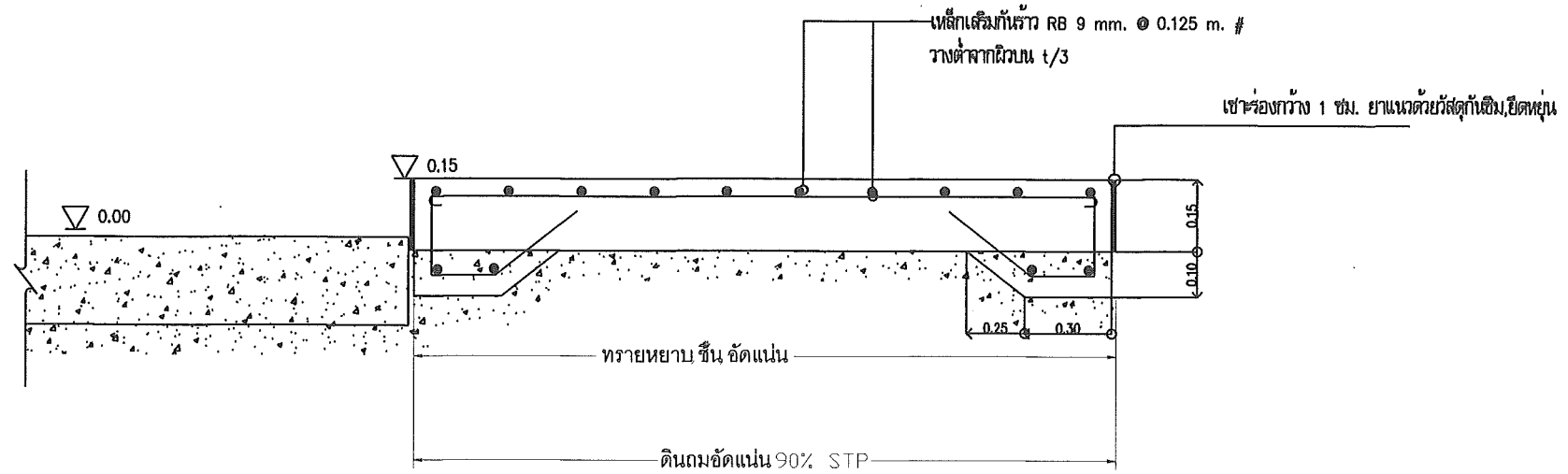
หมายเหตุ: 1) เหล็กหนา น้อยกว่าหรือเท่ากับ 3.2 มม. ใช้ลวดเชื่อม E 60 XX
ขนาดขาเชื่อม 4 มม. โดยรอบ
2) เหล็กหนา มากกว่า 3.2 มม. ใช้ลวดเชื่อม E 70XX ขนาดขาเชื่อม 6 มม. โดยรอบ



วิบูลย์ พันธุระ

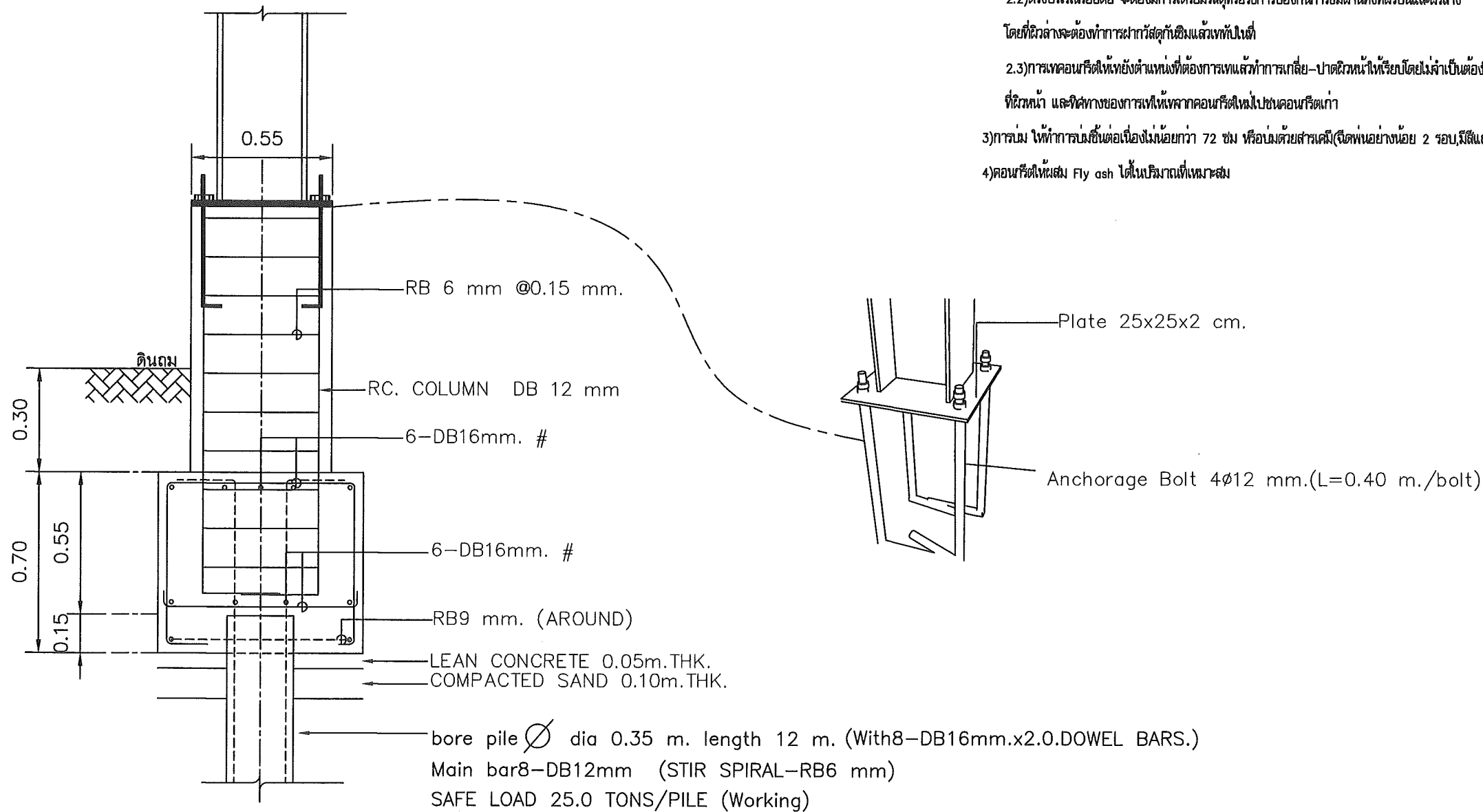


PLAN OF FOUNDATION F1
SCALE 1:20



แบบขยายพื้นทางเดินรอบอาคาร

- หมายเหตุ : 1) กรณีการถมดินให้ระดับก่อนการเทคอนกรีตพื้นวางดิน - ดาน
 2) หากไม่สามารถถมพื้นเป็นดินเดียวกับหลบแล้วเสร็จไม่ทันการเปิด ๗ จะต้องมีแนวทางปฏิบัติดังนี้
 2.1) ให้ทำ Shop drawing เสนอแนวทางการแสดงตำแหน่งที่จะหยุดเทและรายละเอียดในเชิงวิศวกรรมบริเวณรอยต่อ
 2.2) ตรงบริเวณรอยต่อ จะต้องมีการเตรียมวัสดุหรือวิธีการป้องกันการซึมผ่านทั้งที่ผิวบนและผิวล่าง โดยที่ผิวล่างจะต้องทำการฝากวัสดุกันซึมแล้วทับโป๊ว
 2.3) การเทคอนกรีตให้ยังตำแหน่งที่ต้องการแล้วทำการเกลี่ย-ปาดผิวหน้าให้เรียบโดยไม่จำเป็นต้องใช้เครื่องช่วยที่ผิวหน้า และทิศทางของการเทให้จากคอนกรีตใหม่ไปชนคอนกรีตเก่า
 3) การบ่ม ให้ทำการบ่มต่อเนื่องไม่น้อยกว่า 72 ชม หรือบ่มด้วยสารเคมี(ชนิดพ่นอย่างน้อย 2 รอบ, มีเส้นและสายตัวเองได้)เท่านั้น
 4) คอนกรีตให้ผสม Fly ash ได้ในปริมาณที่เหมาะสม



SECTION OF FOUNDATION F1
SCALE 1:20

This drawing is the property of UDONTHANI RAJABHAT UNIVERSITY and not to be used or reproduced without specific permission



โครงการ
โครงการก่อสร้างห้องปฎิบัติการ
อาคารหอประชุม

ที่ตั้งโครงการ

มหาวิทยาลัยราชภัฏจตุรธานี
64 ถนนราชดำเนิน อ.เมือง จ.จตุรธานี 41000
โทร. (042) 340710 โทรสาร (042) 241418

จัดทำโดย

ฝ่ายออกแบบมหาวิทยาลัยราชภัฏจตุรธานี

สถาปนิก

นายภาณุพงศ์ สิทธิพงษ์ ก- ๓๑.13976

วิศวกรโครงสร้าง

นายสิทธิพร พันธุระ กข.40089

วิศวกรไฟฟ้า

วิศวกรสุขาภิบาล

ผู้เขียนแบบ

นายสิทธิพร พันธุระ

สถาปนิก

ตรวจ

วิศวกร

ตรวจ

อนุมัติ

แบบแสดง : แบบก่อสร้าง

แบบขยาย FOUNDATION F1
แบบขยายพื้นทางเดินรอบอาคาร

วันที่/เดือน/ปี

แผ่นที่

รหัสแบบ

ST-16



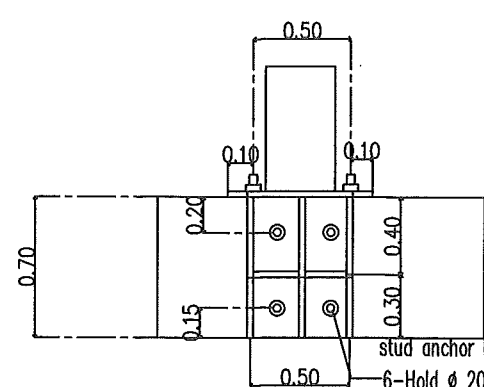
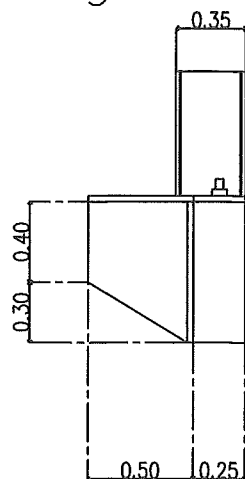
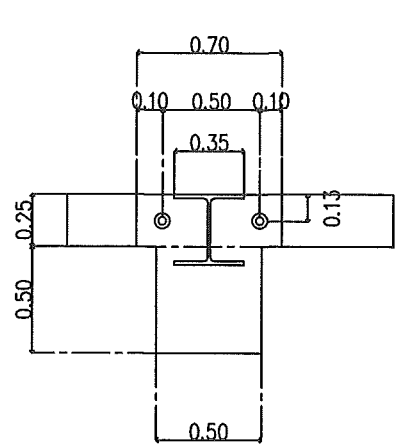
This drawing is the property of UDONTHANI RAJABHAT UNIVERSITY and not to be used or reproduced without specific permission



Plan

Right view

Front view



stud anchor HSA 16 mm. (Hilti) /
6-Hold ϕ 20 (M16) TENSION >500 kg/unit
shear >1700 kg/unit

stud anchor HSA 16 mm. ฝังลึก
ไม่น้อยกว่า 92 mm.

plate หน้า 10 mm.

plate หน้า 10 mm.

plate หน้า 10 mm.

plate หน้า 10 mm.

STIFFENER 0.22x0.50x10 mm

10mm THK PL

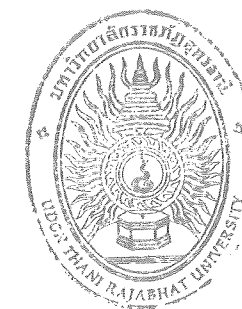
STIFFENER 0.22x0.50x10 mm

stud anchor HSA 16 mm. ฝังลึก
ไม่น้อยกว่า 92 mm.

กำแพงบ่อเก็บน้ำหนา 0.25 cm.

รอยเชื่อม EZOK ขนาด 4 มม. โดยรอบ

FOOTING F2



วิบูลย์ พันธุ์
[Signature]

โครงการ
โครงการก่อสร้างห้องปฎิบัติการ
อาคารหอประชุม

ที่ตั้งโครงการ

มหาวิทยาลัยราชภัฏจตุรธานี
64 ถนนราชดำเนิน อ.เมือง จ.จตุรธานี 41000
โทร. (042) 340710 แฟกซ์ (042) 241418

จัดทำโดย

ฝ่ายออกแบบมหาวิทยาลัยราชภัฏจตุรธานี

สถาปนิก

นายภาคพงศ์ สิทธิพงษ์ ก-ตล.13976

วิศวกรโครงสร้าง

นายสิทธิพร พันธุ์ กน.40089

วิศวกรไฟฟ้า

วิศวกรสุขาภิบาล

ผู้เขียนแบบ

นายสิทธิพร พันธุ์

สถาปนิก

ตรวจ

วิศวกร

ตรวจ

อนุมัติ

แบบแสดง : แบบก่อสร้าง

แบบขยาย FOOTING F2

วันที่/เดือน/ปี

แผ่นที่

รหัสแบบ

ST-17

This drawing is the property of UDONTHANI RAJABHAT UNIVERSITY and not to be used or reproduced without specific permission



โครงการ

โครงการก่อสร้างห้องบ่มดินเพลิงอาคารหอประชุม

ที่ตั้งโครงการ

มหาวิทยาลัยราชภัฏอุดรธานี
64 ถนนราชดำเนิน อ.เมือง จ.อุดรธานี 41000
โทร. (042) 340710 แฟกซ์ (042) 241418

จัดทำโดย

ฝ่ายออกแบบมหาวิทยาลัยราชภัฏอุดรธานี

สถาปนิก

นายภาคพงษ์ สิริสิงห์ ก- ๓๑.13976

วิศวกรโครงสร้าง

นายสิทธิพร พันธุระ กย.40089

วิศวกรไฟฟ้า

วิศวกรสุขาภิบาล

ผู้เขียนแบบ

นายสิทธิพร พันธุระ

สถาปนิก

ตรวจ

วิศวกร

ตรวจ

อนุมัติ

แบบแสดง : แบบก่อสร้าง

วันที่/เดือน/ปี

แผ่นที่

รหัสแบบ

ST-18

รอยเชื่อม E70xx ขนาด 4 มม. โดยรอบ

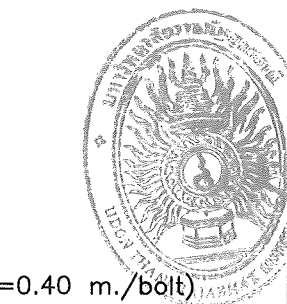
รอยเชื่อม E70xx ขนาด 4 มม. โดยรอบ

รอยเชื่อม E70xx
ขนาด 4 มม. โดยรอบ

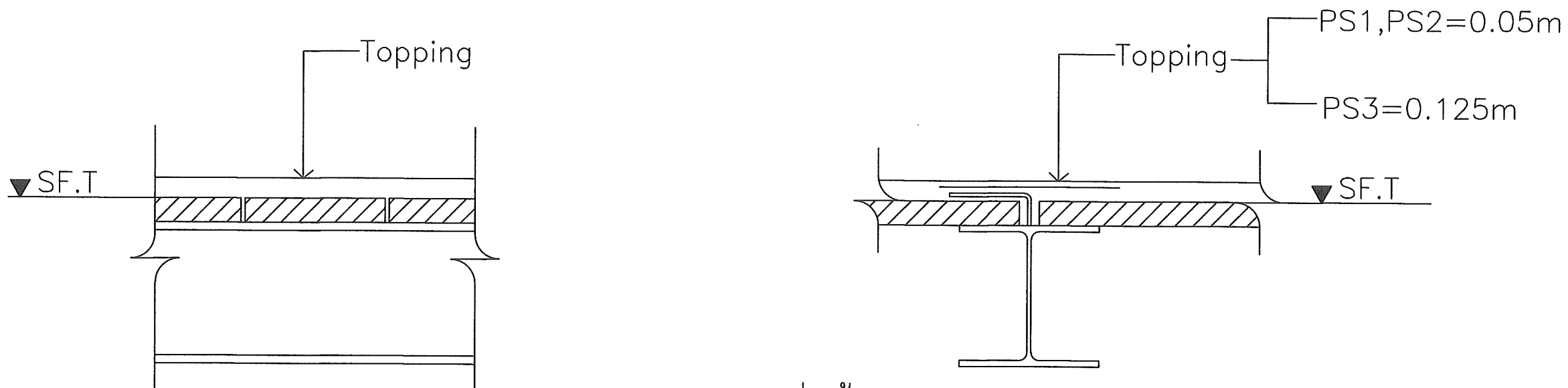
Plate 25x25x2 cm.

Anchorage Bolt 4ø12 mm.(L=0.40 m./bolt)

- หมายเหตุ: 1) เหล็กหนา น้อยกว่าหรือเท่ากับ 3.2 มม. ใช้ลวดเชื่อม E 60 XX
ขนาดขาเชื่อม 4 มม. โดยรอบ
2) เหล็กหนา มากกว่า 3.2 มม. ใช้ลวดเชื่อม E 70XX ขนาดขาเชื่อม 6 มม. โดยรอบ

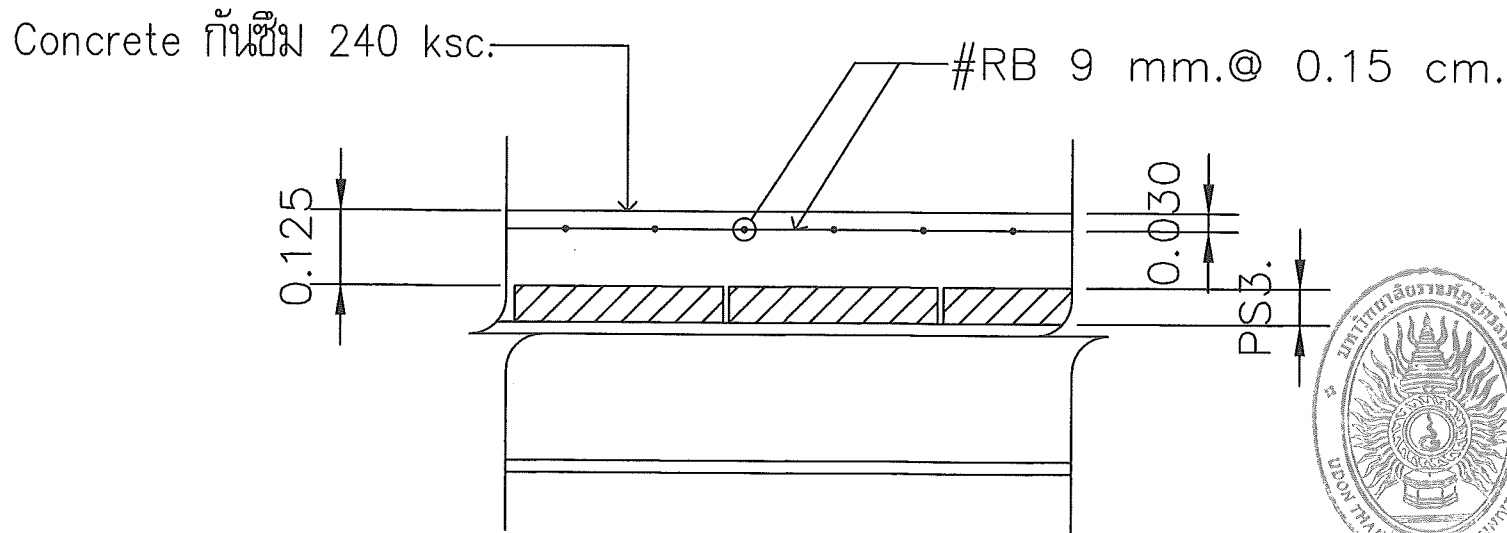
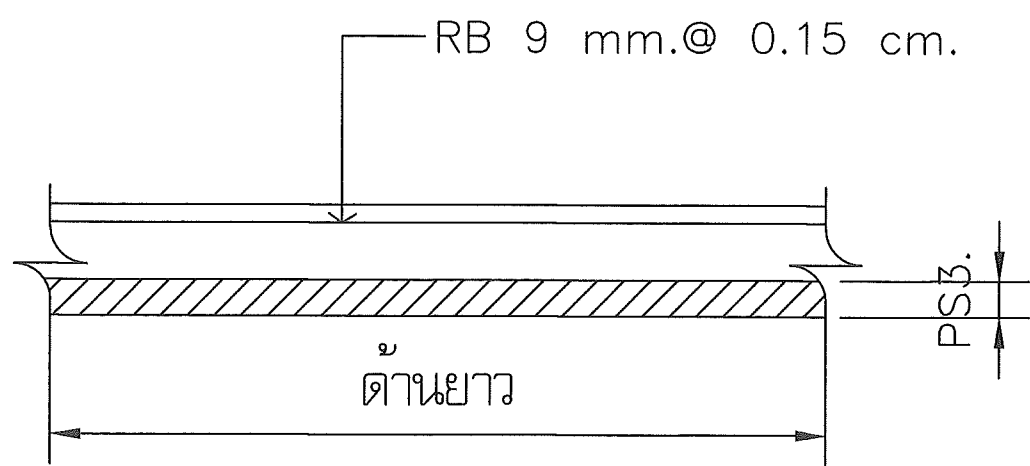


วิบูลย์ พันธุระ



SF.T= ระดับหลังแผ่นพื้น

แบบขยายแผ่นพื้น (Typical P.S Level)



PS3. ขยายคอนกรีตชั้นหลังคา

โครงการ

โครงการก่อสร้างห้องบ่มดินเพลิง
อาคารหอประชุม

ที่ตั้งโครงการ

มหาวิทยาลัยราชภัฏจตุรธานี
64 ถนนพหลโยธิน แขวงเมืองจตุรธานี 41000
โทร. (042) 340710 แฟกซ์ (042) 241418

จัดทำโดย

ฝ่ายออกแบบมหาวิทยาลัยราชภัฏจตุรธานี

สถาปนิก

นายภาณุพงศ์ สิทธิวงษ์-ศก.13976

วิศวกรโครงสร้าง

นายสิทธิพร พันธุระ กย.40089

วิศวกรไฟฟ้า

วิศวกรสุขาภิบาล

ผู้เขียนแบบ

นายสิทธิพร พันธุระ

สถาปนิก

ตรวจ

วิศวกร

ตรวจ

อนุมัติ

แบบแสดง : แบบก่อสร้าง

แบบขยายแผ่นพื้น (Typical P.S Level)

PS3. ขยายคอนกรีตชั้นหลังคา

วันที่/เดือน/ปี

แผ่นที่

รหัสแบบ

ST-19



วิบูลย์ พลสุ
วิบูลย์ พลสุ