



แบบก่อสร้างงานสถาปัตยกรรม

โครงการก่อสร้างห้องป้มน้ำดับเพลิงอาคารหอประชุม

จัดทำโดย
งานออกแบบมหาวิทยาลัยราชภัฏอุดรธานี
64 ถ.ทหาร ต.หมากแข้ง อ.เมือง จ.อุดรธานี 41000 โทร 042-211040



รูป
พิมพ์

This drawing is the property of UDONTHANI RAJABHAT UNIVERSITY and not to be used or reproduced without specific permission



โครงการ
โครงการก่อสร้างห้องป้มน้ำดับเพลิงอาคารหอประชุม

ที่ตั้งโครงการ
มหาวิทยาลัยราชภัฏอุดรธานีสามพร้าว
หมู่ 1 ต.หมากแข้ง อ.เมือง จ.อุดรธานี 41000
โทร. (042) 340710 แฟกซ์ (042) 241418

จัดทำโดย
ฝ่ายออกแบบมหาวิทยาลัยราชภัฏอุดรธานี

สถาปนิก
นายภาณุพงษ์ดิษฐ์วงษ์ ก-สถ. 13976

วิศวกรโครงสร้าง
นายพิเชษฐ พันธระ ภย.40089

วิศวกรไฟฟ้า

วิศวกรสุขาภิบาล

ผู้เขียนแบบ

สถาปนิก
ตจจ

วิศวกร
ตจจ

อนุมัติ
แบบแสดง : แบบก่อสร้าง

ปก

วันที่/เดือน/ปี
14/07/2563
รหัสแบบ
แผ่นที่
AO-00

This drawing is the property of
UDONTHANI RAJABHAT UNIVERSITY
and not to be used or reproduced without specific
permission



โครงการ

โครงการก่อสร้างห้องโถงไม้พื้นพืด
อาคารหอประชุม

ที่ตั้งโครงการ

มหาวิทยาลัยราชภัฏนครราชสีมา
หมู่ 1 ต.หนองบัว อ.เมือง จ.อุดรธานี 41000
โทร. (042) 340710 แฟกซ์ (042) 241418

จัดทำโดย

ฝ่ายออกแบบมหาวิทยาลัยราชภัฏนครราชสีมา

สถาปนิก

นายภาณุพงศ์ ใจทองดี ก-สถา. 13976

วิศวกรโครงสร้าง

นายพิทักษ์ พันธ์ระ ภย.40089

วิศวกรไฟฟ้า

วิศวกรสุขาภิบาล

ผู้เขียนแบบ

สถาปนิก

ตรวจ

วิศวกร

ตรวจ

อนุมัติ

แบบแสดง : แบบก่อสร้าง

PERSPECTIVE

วันที่/เดือน/ปี

14/07/2563

แผ่นที่

A0-00.1

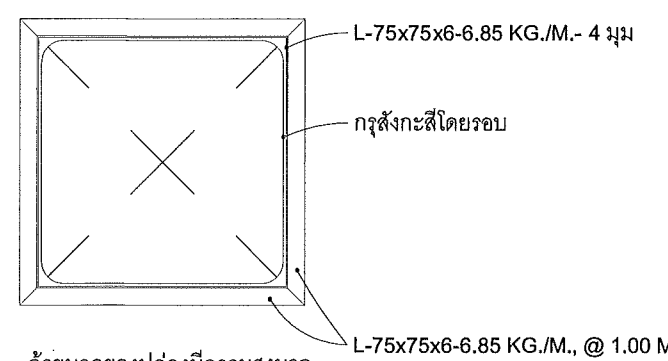
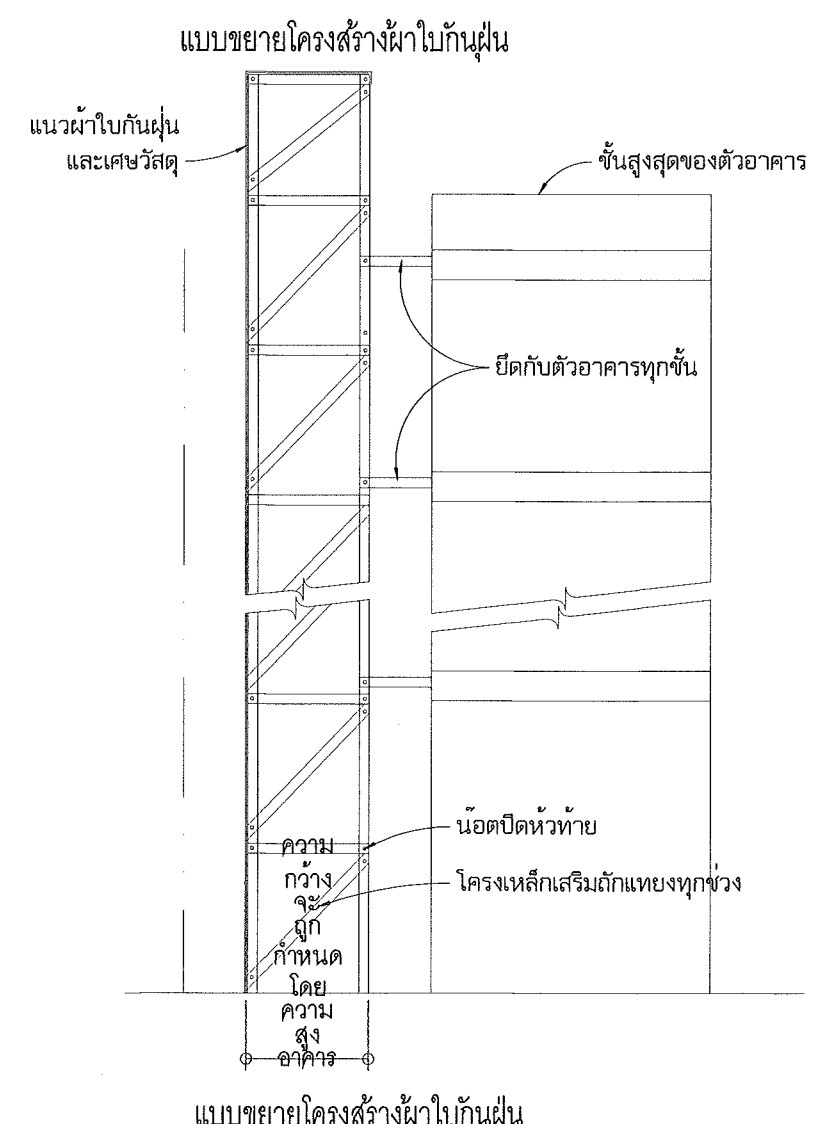
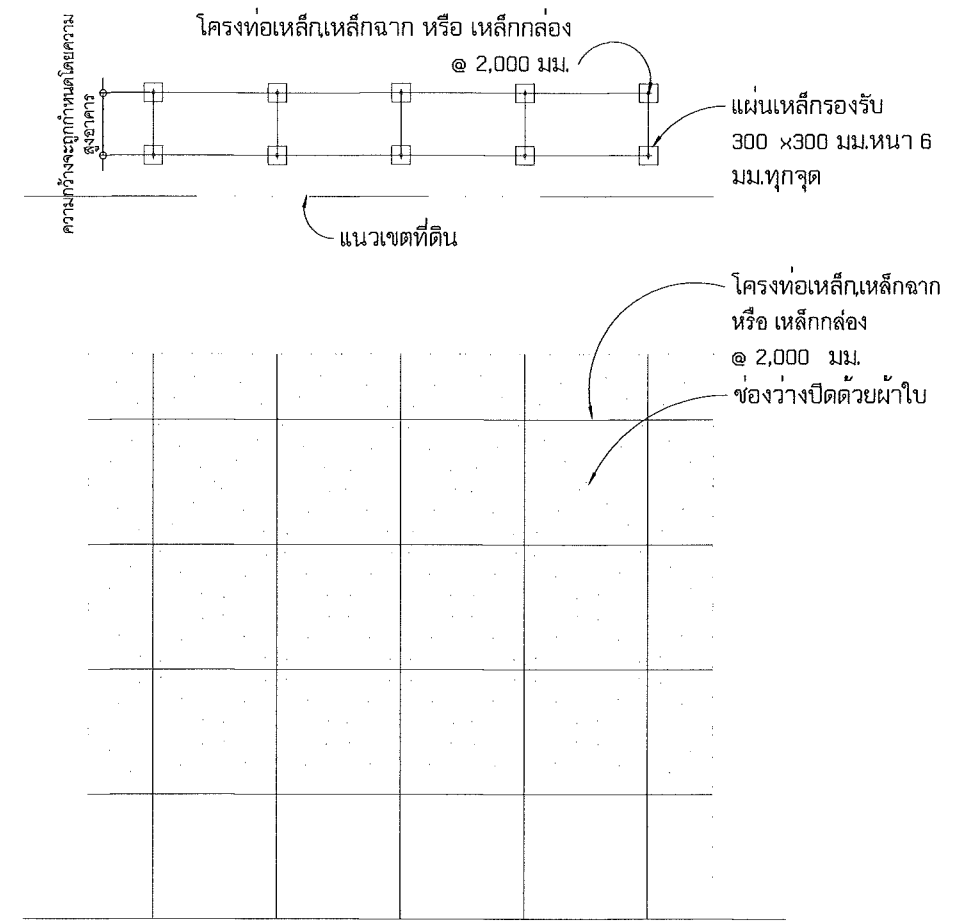
รหัสแบบ

59
รูป พื้น
[Signature]



มาตรการป้องกันความปลอดภัย

1. ผู้รับจ้างจะต้องเป็นผู้ออกค่าใช้จ่ายและจัดมาตรการการป้องกันอันตราย ความเสียหายและป้องกันเหตุเดือดร้อนรำคาญที่อาจเกิดจากการก่อสร้างรวมทั้งจัดให้มีเจ้าหน้าที่รักษาความปลอดภัยประจำที่หน่วยงานตลอดเวลาที่มีการก่อสร้าง โดยยึดถือและปฏิบัติตามข้อกำหนดและกฎหมายดังต่อไปนี้
 - 1.1 พระราชบัญญัติควบคุมอาคาร
 - 1.2 กฎกระทรวงฉบับที่ 4 (พ.ศ. 2526) ออกตามความในพระราชบัญญัติควบคุมอาคาร พ.ศ. 2522
 - 1.3 กฎหมายเกี่ยวกับความปลอดภัยในการก่อสร้าง
 - 1.4 กฎหมายอื่นๆ ที่เกี่ยวข้องหรือประกาศใช้เพิ่มเติมภายหลัง
2. มาตรการการเตรียมการป้องกันตามข้อ 1. อย่างน้อยจะต้องเตรียมมาตรการดังต่อไปนี้
 - 2.1 จัดสร้างรั้วชั่วคราวรอบบริเวณสูงไม่ต่ำกว่า 2.40 เมตร จากพื้นดินโดยจัดทำรั้วด้วยโครงไม้หรือโลหะด้วยแผ่นสังกะสีสีเขียว เป็นรั้วที่มั่นคงแข็งแรง มีประตู ปิด-เปิด และป้อมยามในบริเวณที่เหมาะสม
 - 2.2 จัดสร้างโครงโลหะชั่วคราว สำหรับยึดแผ่นกัน เช่น ฝวใบหรือวัสดุอื่นที่คล้ายกันกันตัวอาคารโดยรอบความสูงเท่ากับ ความสูงของอาคารขณะก่อสร้างนั้น และต้องรักษาให้อยู่ในสภาพดีตลอดระยะเวลาการก่อสร้างเพื่อป้องกันการ กระเด็น ตกหล่นของวัสดุ ในกรณีเช่นนี้รื้อถอนโครงโลหะให้ยึดถือ และ ปฏิบัติตาม กฎกระทรวงฉบับที่ 4 (พ.ศ.2526) ออกตามความในพระราชบัญญัติควบคุมอาคาร พ.ศ.2522 และ ตามประกาศกฎกระทรวงมหาดไทยเรื่องความปลอดภัยในการทำงานก่อสร้างด้วยนั่งร้าน ลงวันที่ 30 มิถุนายน พ.ศ.2525
 - 2.3 ไม่วางกรณีใดๆ ทามทำกรก่อสร้างหรือจัดสร้างมาตรการป้องกันเหตุเดือดร้อนจากการก่อสร้าง หรือ ทิ้งเศษวัสดุ ขยะมูลฝอย รุกล้ำที่ดินข้างเคียงโดยเด็ดขาด
 - 2.4 จัดสร้างหลังคาคลุมทางเดิน, ถนน ที่ดินข้างเคียง และส่วนที่ติดกับสถานที่สาธารณะ เพื่อป้องกันเศษวัสดุ ที่อาจตกลงมาเป็นอันตรายต่อชีวิตหรือสร้างความเสียหายต่อทรัพย์สินที่อยู่ใกล้เคียง
 - 2.5 จัดสร้างปล่องชั่วคราวสำหรับทิ้งเศษขยะต่างๆ จากอาคารที่ทำการก่อสร้างลงสู่พื้นดิน โดยไม่เป็นอันตราย หรือรบกวนผู้อยู่ใกล้เคียง
 - 2.6 ไม่วางกรณีใดๆ การก่อสร้างอาคารจะกระทำให้เกิดเสียงดังเกินกว่า 75 เดซิเบล (เอ) ในรัศมี ระยะทาง ระหว่าง 30 เมตร นับจากเขตก่อสร้างโดยรอบไม่ได้
 - 2.7 ห้ามทำการก่อสร้าง, รื้อถอน, เคลื่อนย้าย, หรือทำให้เกิดแสง/เสียง หรือกระทำการใดๆ ในบริเวณที่ได้รับ อนุญาตให้ก่อสร้าง ระหว่างเวลา 22.00 น. ถึง 6.00 น. เว้นแต่จะมีการป้องกัน และ ได้รับความเห็นชอบ เป็นลายลักษณ์อักษรจากผู้ว่าราชการกรุงเทพมหานคร หรือ ผู้ที่ได้รับมอบหมายแล้ว
 - 2.8 การสับเสียง หรือ ขนถ่ายวัสดุก่อสร้างรวมทั้งคอนกรีตผสมเสร็จ ให้จัดทำในบริเวณก่อสร้างเพื่อมิให้ความ เดือดร้อนรำคาญแก่ผู้ใช้ถนนและทางเท้า
 - 2.9 การขนส่งวัสดุก่อสร้างจะต้องไม่บรรทุกน้ำหนักเกินอัตราที่กฎหมายกำหนด และต้องมีการป้องกันมิให้เกิดการ ร่วงหล่นตามถนนสาธารณะ
 - 2.10 จัดสร้างสิ่งปลูกสร้างชั่วคราว และ สิ่งอำนวยความสะดวกต่างๆ ภายในเขตก่อสร้าง ให้สัมพันธ์กับวิธีการ ก่อสร้าง รวมทั้งจัดระบบการจราจรทั้งภายใน และ ภายนอกหน่วยงานให้มีประสิทธิภาพ ไม่ก่อให้เกิดการติดขัด หรือ กีดขวางต่อการจราจรส่วนรวม
 - 2.11 จัดให้มีอุปกรณ์เพื่อสวมใส่ สำหรับคุ้มครองความปลอดภัยต่อคนงานที่เกี่ยวข้องในกรณีปฏิบัติงานก่อสร้าง และ ให้ปฏิบัติตามประกาศกระทรวงมหาดไทยเรื่องความปลอดภัยในการทำงานก่อสร้าง ตามบทที่เกี่ยวข้อง โดยเคร่งครัด
 - 2.13 รายละเอียดอื่นๆ, ที่ไม่ได้กล่าวถึง ให้เป็นไปตามประกาศกระทรวงมหาดไทยเรื่องกฎหมายที่เกี่ยวข้องกับ ความปลอดภัยในการก่อสร้าง และ กฎหมายอื่นๆ ที่เกี่ยวข้องทั้งหมด



ถ้าขนาดของปล่องมีความสูงมาก ขนาดของโครงเหล็กจะต้องได้รับการออกแบบคำนวณและจะต้องได้รับการรับรองจากวิศวกรโครงสร้าง ก่อนทำการติดตั้ง

แบบขยายปล่องทิ้งขยะ

This drawing is the property of UDONTHANI RAJABHAT UNIVERSITY and not to be used or reproduced without specific permission



โครงการ	
โครงการก่อสร้างห้องปฎิบัติการห้อง อากาศหอประชุม	
ที่ตั้งโครงการ	
มหาวิทยาลัยราชภัฏอุดรธานีสามพร้าว หมู่ 1 ต.หมากแข้ง อ.เมือง จ.อุดรธานี 41000 โทร. (042) 340710 แฟกซ์ (042) 241418	
จัดทำโดย	
ฝ่ายออกแบบมหาวิทยาลัยราชภัฏอุดรธานี	
สถาปนิก	
นายภาณุพงศ์ จิตธิรังษี ก-สถา. 13976	
วิศวกรโครงสร้าง	
นายพิทักษ์ พันธ์ระ กษ.40089	
วิศวกรไฟฟ้า	
วิศวกรสุขาภิบาล	
ผู้เขียนแบบ	
สถาปนิก	
ตรงจ	
วิศวกร	
ตรงจ	
อนุมัติ	
แบบแสดง : แบบก่อสร้าง	
มาตรการป้องกันความปลอดภัย	
วันที่/เดือน/ปี	แผ่นที่
14/07/2563	A0-02
รหัสแบบ	

วิบูลย์ พันธุ์

ตารางรายการวัสดุ

ตารางผิวสำเร็จ

RM.NO.	RM. Name	Finishing				Level	Remark
		Floor	Wall	Ceiling	Base		
101	PUMP ROOM	F1	▲2	C1	B1	Level 1	
102	CORRIDOR	F2	-	-	-	Level 1	
201	RC.ROOF	F3	▲1	-	-	Level 2	
	ELEVATION	-	▲1	-	-		

NO.	Description
BASE FINISHING	
B1	ทาสี Epoxy ขาว สูงจากพื้น 2.05 เมตร
B2	ทาน้ำยกันความชื้น สูงจากพื้น 1.00 เมตร (ก่อนงานทาสี)
CEILING FINISHING	
C1	ท้องพื้น คสล. แต่งผิวเรียบ Skimcoat / ทาสี / สีขาว
FLOOR FINISHING	
F1	พื้น คสล. เทปูนทรายปรับระดับ / ทา Epoxy / สีขาว
F2	ทรายกลาง
F3	พื้น คสล. เทปูนทรายปรับระดับ / ทำระบบกันซึมชนิดทา PU สีเทา
WALL FINISHING	
▲1	ผนังฉาบปูนเรียบ / ทาสีน้ำอะคริลิก / ชนิดกึ่งเงา / ภายนอก / สีขาว
▲2	ผนังฉาบปูนเรียบ / ทาสีน้ำอะคริลิก / ชนิดกึ่งเงา / ภายใน / สีขาว

This drawing is the property of UDONTHANI RAJABHAT UNIVERSITY and not to be used or reproduced without specific permission



โครงการ
โครงการก่อสร้างห้องปฏิกิริยาเคมีหลัง
อาคารหอประชุม

ที่ตั้งโครงการ
มหาวิทยาลัยราชภัฏนครราชสีมา
หมู่ 1 ต.หมายแจ้ง อ.เมือง จ.นครราชสีมา 41000
โทร. (042) 340710 แฟกซ์ (042) 241418

จัดทำโดย
ฝ่ายออกแบบมหาวิทยาลัยราชภัฏนครราชสีมา

สถาปนิก
นายภาณุพงษ์ วัฒนศิริ - สด. 13976

วิศวกรโครงสร้าง
นายพิทักษ์ วัฒนศิริ - กษ. 40089

วิศวกรไฟฟ้า

วิศวกรสุขาภิบาล

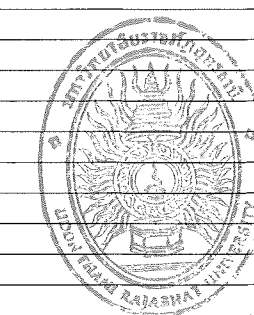
ผู้เขียนแบบ

สถาปนิก
ตรวจ

วิศวกร
ตรวจ

อนุมัติ
แบบแสดง : แบบก่อสร้าง

ตารางวัสดุ
วันที่/เดือน/ปี
14/07/2563
หน้า
A0-04



วิบูลย์ วัฒนศิริ



โครงการ
โครงการก่อสร้างห้องปฏิบัติการ
อาคารหอประชุม

ที่ตั้งโครงการ
มหาวิทยาลัยราชภัฏอุดรธานี
หมู่ 1 ต.หนองแซง อ.เมือง จ.อุดรธานี 41000
โทร. (042) 340710 แฟกซ์ (042) 241418

จัดทำโดย
ฝ่ายออกแบบมหาวิทยาลัยราชภัฏอุดรธานี

สถาปนิก
นายภาณุพงศ์ ใจทองดี ก-สถ. 13976

วิศวกรโครงสร้าง
นายสิทธิพร พันธุระ กย.40089

วิศวกรไฟฟ้า

วิศวกรสุขาภิบาล

ผู้เขียนแบบ

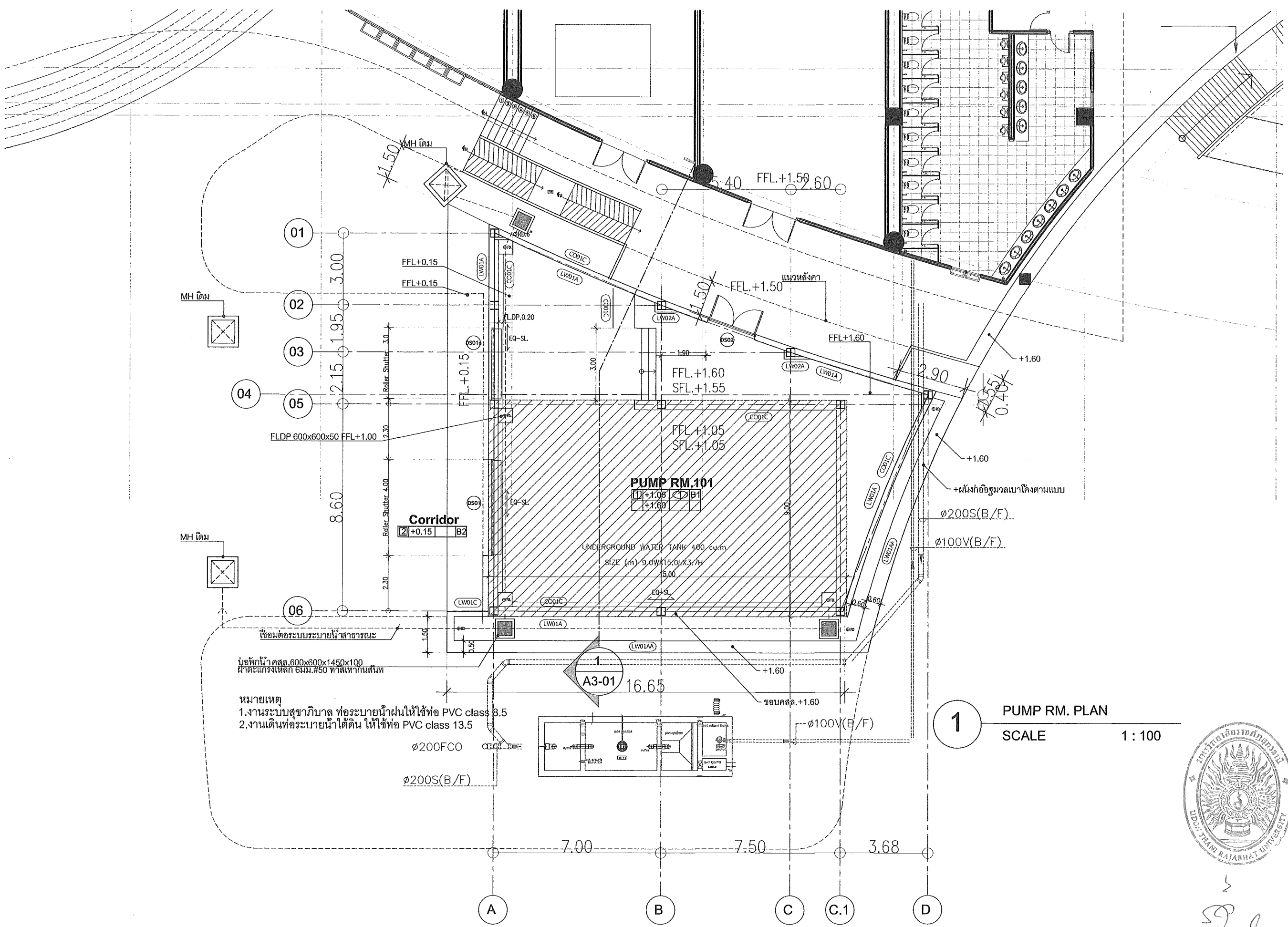
สถาปนิก
ตจว

วิศวกร
ตจว

อนุมัติ
แบบแสดง : แบบก่อสร้าง

ผังพื้นชั้น 1

วันที่/เดือน/ปี
14/07/2563
รหัสนำแบบ
A1-01



หมายเหตุ
1.งานระบบสุขาภิบาล ท่อระบายน้ำฝนให้ใช้ท่อ PVC class 8.5
2.งานเดินท่อระบายน้ำใต้ดิน ให้ใช้ท่อ PVC class 13.5

1 PUMP RM. PLAN
SCALE 1 : 100



59
วิบูลย์ พันธุระ



โครงการ

โครงการก่อสร้างห้องปฎิบัติการ
อาคารหอประชุม

ที่ตั้งโครงการ

มหาวิทยาลัยราชภัฏนครราชสีมา
หมู่ 1 ต.หนองเต็ง อ.เมือง จ.นครราชสีมา 41000
โทร. (042) 340710 แฟกซ์ (042) 241418

จัดทำโดย

ฝ่ายออกแบบมหาวิทยาลัยราชภัฏนครราชสีมา

สถาปนิก

นายภาณุพงศ์พิทักษ์พงษ์ ก-สถ. 13976

วิศวกรโครงสร้าง

นายพิสิทธิ์ พันธะ ภย.40089

วิศวกรไฟฟ้า

วิศวกรสุขาภิบาล

ผู้เขียนแบบ

สถาปนิก

ตรวจ

วิศวกร

ตรวจ

อนุมัติ

แบบแสดง : แบบก่อสร้าง

ผังพื้นชั้นดาดฟ้า

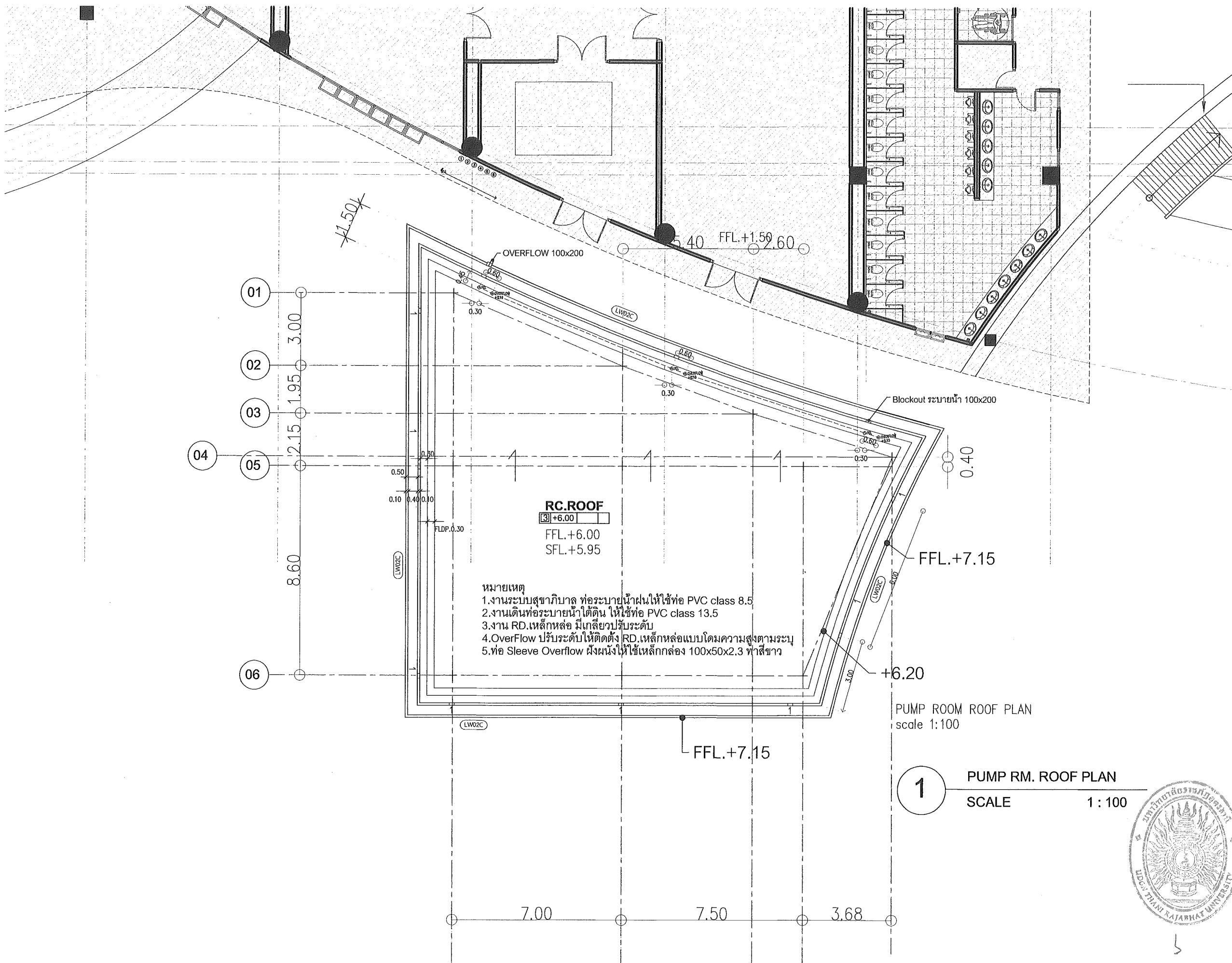
วันที่/เดือน/ปี

14/07/2563

แผ่นที่

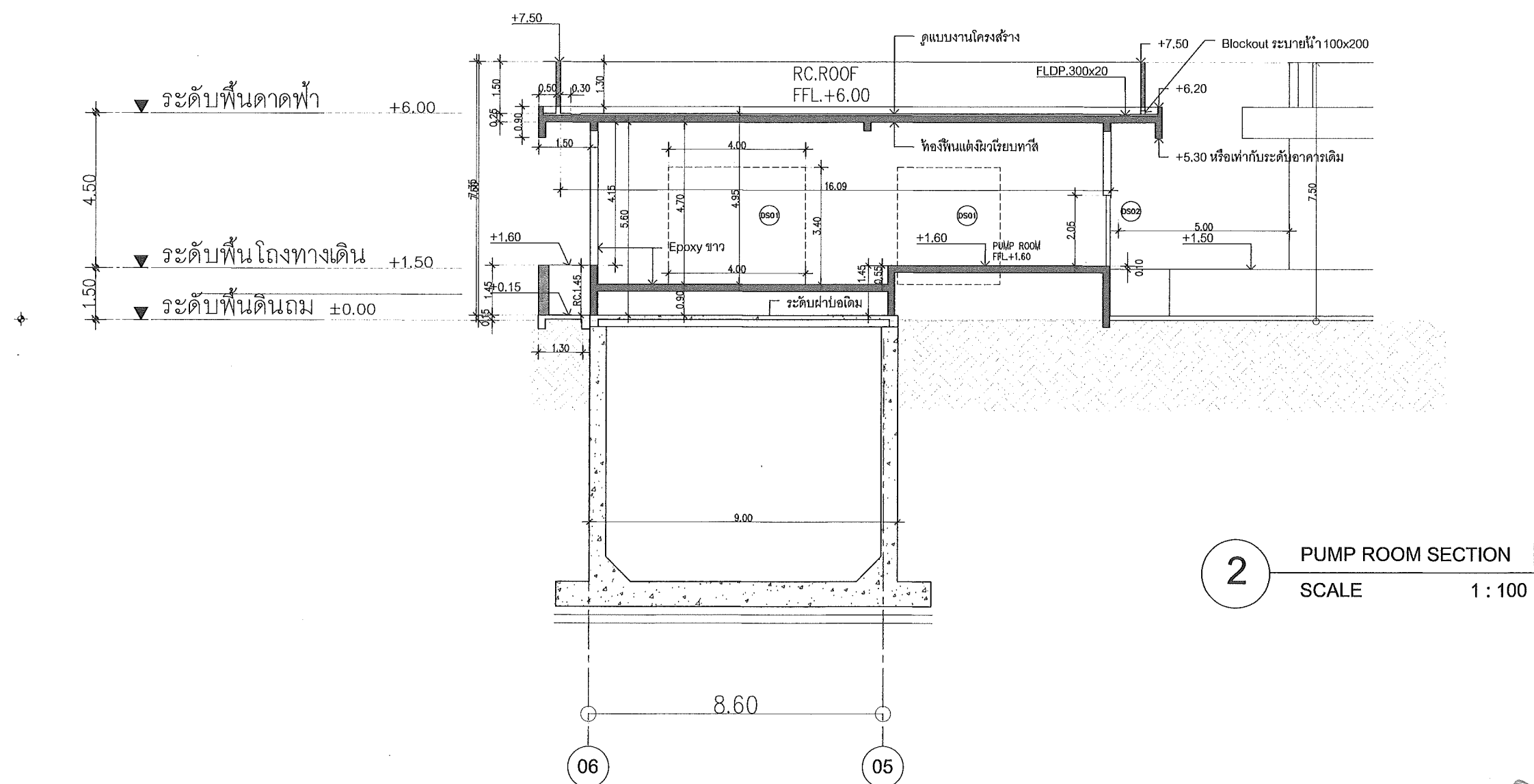
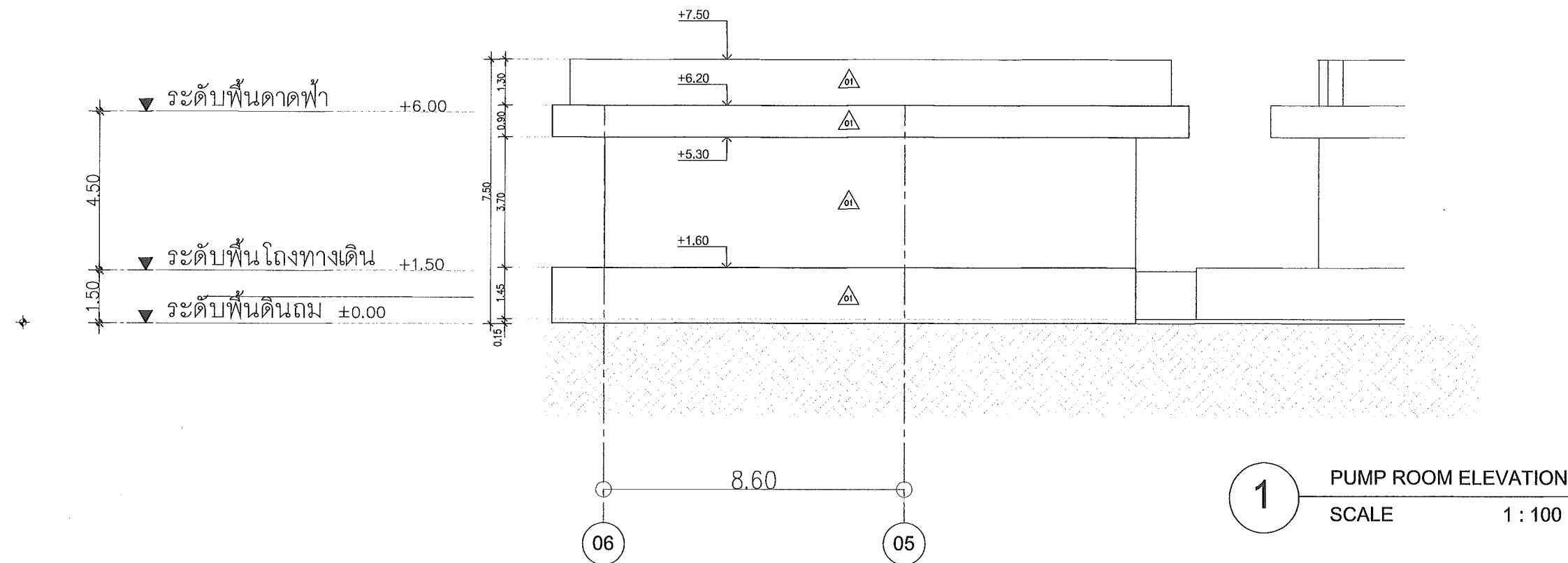
A1-02

รหัสแบบ



วิบูลย์ พันธะ

This drawing is the property of UDONTHANI RAJABHAT UNIVERSITY and not to be used or reproduced without specific permission



โครงการ
โครงการก่อสร้างห้องปั๊มน้ำหลัง
อาคารหอประชุม

ที่ตั้งโครงการ
มหาวิทยาลัยราชภัฏนครราชสีมา
หมู่ 1 ต.หนองบัว อ.เมือง จ.นครราชสีมา 41000
โทร. (042) 340710 แฟกซ์ (042) 241418

จัดทำโดย
ฝ่ายออกแบบมหาวิทยาลัยราชภัฏนครราชสีมา

สถาปนิก
นายภาณุพงษ์ ศิริพงษ์ อก-สถ. 13976

วิศวกรโครงสร้าง
นายสิทธิพร พันธะ ภย.40089

วิศวกรไฟฟ้า

วิศวกรสุขาภิบาล

ผู้เขียนแบบ

สถาปนิก
ตจวจ

วิศวกร
ตจวจ

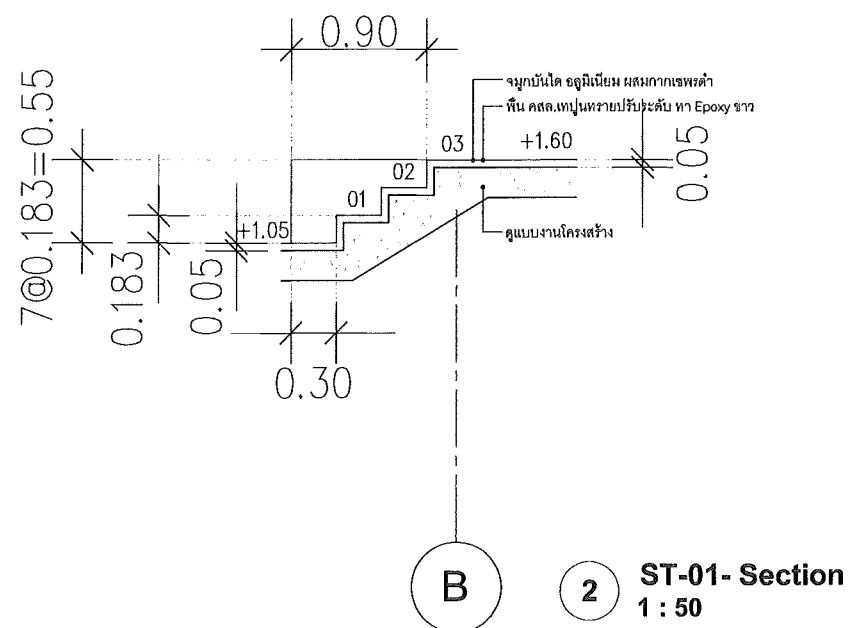
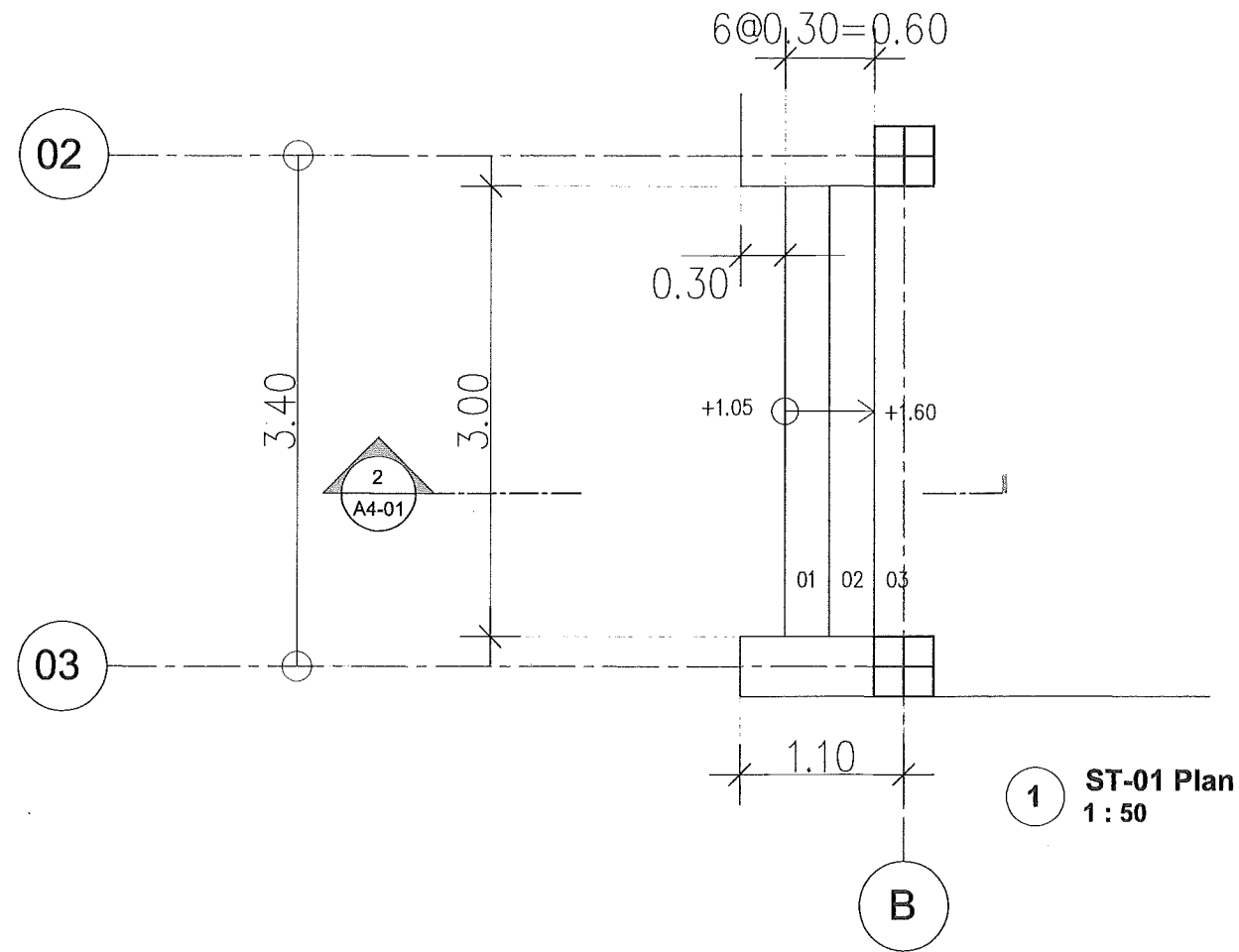
อนุมัติ
แบบแสดง : แบบก่อสร้าง

รูปด้าน - รูปตัด

วันที่/เดือน/ปี
14/07/2563
แผ่นที่
A3-01



วิบูลย์ พลกุล



โครงการ

โครงการก่อสร้างห้องปฎิบัติการ
อาคารหอประชุม

ที่ตั้งโครงการ

มหาวิทยาลัยราชภัฏนครราชสีมา
หมู่ 1 ต.นายแซ้ง อ.เมือง จ.นครราชสีมา 41000
โทร. (042) 340710 แฟกซ์ (042) 241418

จัดทำโดย

ฝ่ายออกแบบมหาวิทยาลัยราชภัฏนครราชสีมา

สถาปนิก

นายภาณุพงศ์ ภัทรวงษ์ ก- สด. 13976

วิศวกร โครงสร้าง

นายพิทักษ์ พันธะ ภย.40089

วิศวกร ไฟฟ้า

วิศวกร สุขาภิบาล

ผู้เขียนแบบ

สถาปนิก

ตจจ

วิศวกร

ตจจ

อนุมัติ

แบบแสดง : แบบก่อสร้าง

แบบขยายบันได ST-01

วันที่/เดือน/ปี

14/07/2563

แผ่นที่

A4-01

รหัสแบบ

This drawing is the property of UDONTHANI RAJABHAT UNIVERSITY and not to be used or reproduced without specific permission



โครงการ
โครงการก่อสร้างห้องมีมน้ำดับเพลิง
อาคารหอประชุม

ที่ตั้งโครงการ

มหาวิทยาลัยราชภัฏนครราชสีมา
หมู่ 1 ต.หนองแต้ว อ.เมือง จ.นครราชสีมา 41000
โทร. (042) 340710 แฟกซ์ (042) 241418

จัดทำโดย

ฝ่ายออกแบบมหาวิทยาลัยราชภัฏนครราชสีมา

สถาปนิก

นายภาณุพงศ์ ด้วงรัมย์ ก-สถ. 13976

วิศวกรโครงสร้าง

นายพิเชษฐ พันธุระ ภย.40089

วิศวกรไฟฟ้า

วิศวกรสุขาภิบาล

ผู้เขียนแบบ

สถาปนิก

ตจวจ

วิศวกร

ตจวจ

อนุมัติ

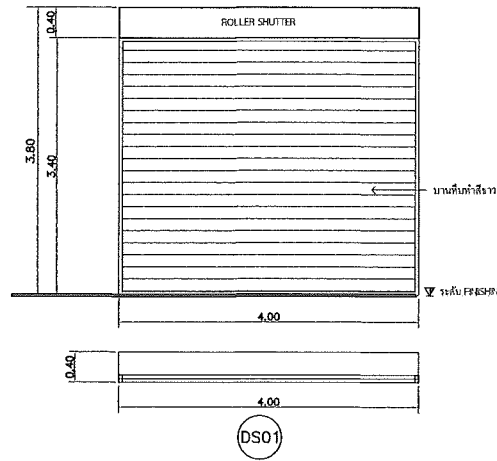
แบบแสดง : แบบก่อสร้าง

แบบขยายประตู

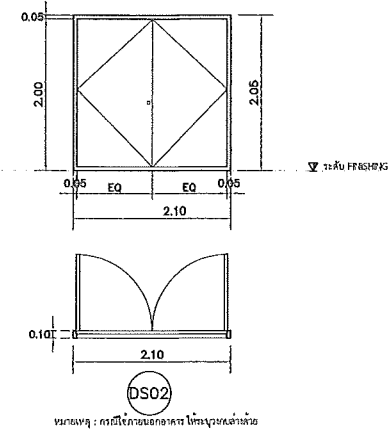
วันที่/เดือน/ปี
14/07/2563

รหัสแบบ

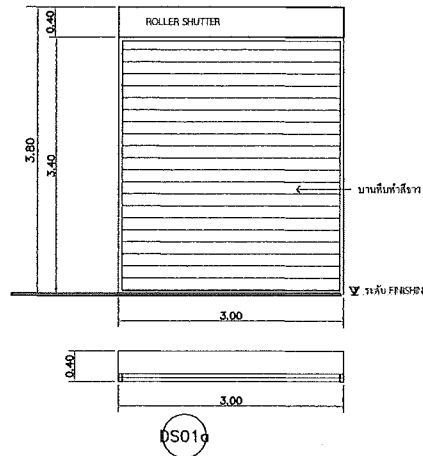
แผ่นที่
A6-01



ชนิดหน้าต่าง	ประตูม้วนเหล็กสีเงิน	ชนิดประตู	ประตูม้วนเหล็ก
วอลน	-	วอลน	วอลนเหล็ก
กรอบบาน	-	กรอบบาน	-
บาน/ลูกลัง	บานเหล็ก	บาน/ลูกลัง	บานเหล็ก
บานพับ	-	บานพับ / ฝาครอบ	บานพับเหล็ก
ลิ้นรับ	-	ลิ้นรับ	ลูกลัง
อุปกรณ์	อุปกรณ์ควบคุม	อุปกรณ์	ลูกลัง
สีบานพับ	-	สีบานพับ	-



ชนิดหน้าต่าง	ประตูม้วนเหล็กสีเงิน	ชนิดประตู	ประตูม้วนเหล็ก
วอลน	-	วอลน	วอลนเหล็ก
กรอบบาน	-	กรอบบาน	-
บาน/ลูกลัง	บานเหล็ก	บาน/ลูกลัง	บานเหล็ก
บานพับ	-	บานพับ / ฝาครอบ	บานพับเหล็ก
ลิ้นรับ	-	ลิ้นรับ	ลูกลัง
อุปกรณ์	อุปกรณ์ควบคุม	อุปกรณ์	ลูกลัง
สีบานพับ	-	สีบานพับ	-



ชนิดหน้าต่าง	ประตูม้วนเหล็กสีเงิน	ชนิดประตู	ประตูม้วนเหล็ก
วอลน	-	วอลน	วอลนเหล็ก
กรอบบาน	-	กรอบบาน	-
บาน/ลูกลัง	บานเหล็ก	บาน/ลูกลัง	บานเหล็ก
บานพับ	-	บานพับ / ฝาครอบ	บานพับเหล็ก
ลิ้นรับ	-	ลิ้นรับ	ลูกลัง
อุปกรณ์	อุปกรณ์ควบคุม	อุปกรณ์	ลูกลัง
สีบานพับ	-	สีบานพับ	-



วิศกร ภาณุพงศ์



โครงการ

โครงการก่อสร้างห้องมีน้ำดื่ม
อาคารหอประชุม

ที่ตั้งโครงการ

มหาวิทยาลัยราชภัฏนครราชสีมา
หมู่ 1 ต.นายาง อ.เมือง จ.นครราชสีมา 41000
โทร. (042) 340710 แฟกซ์ (042) 241418

จัดทำโดย

ฝ่ายออกแบบมหาวิทยาลัยราชภัฏนครราชสีมา

สถาปนิก

นายภาณุพงศ์พิทักษ์ ๙-๓๓ 13976

วิศวกรโครงสร้าง

นายสิทธิพร พันธะ ๙๙.40089

วิศวกรไฟฟ้า

วิศวกรสุขาภิบาล

ผู้เขียนแบบ

สถาปนิก

ตรวจ

วิศวกร

ตรวจ

อนุมัติ

แบบแสดง : แบบก่อสร้าง

ผังไฟฟ้าแสงสว่าง

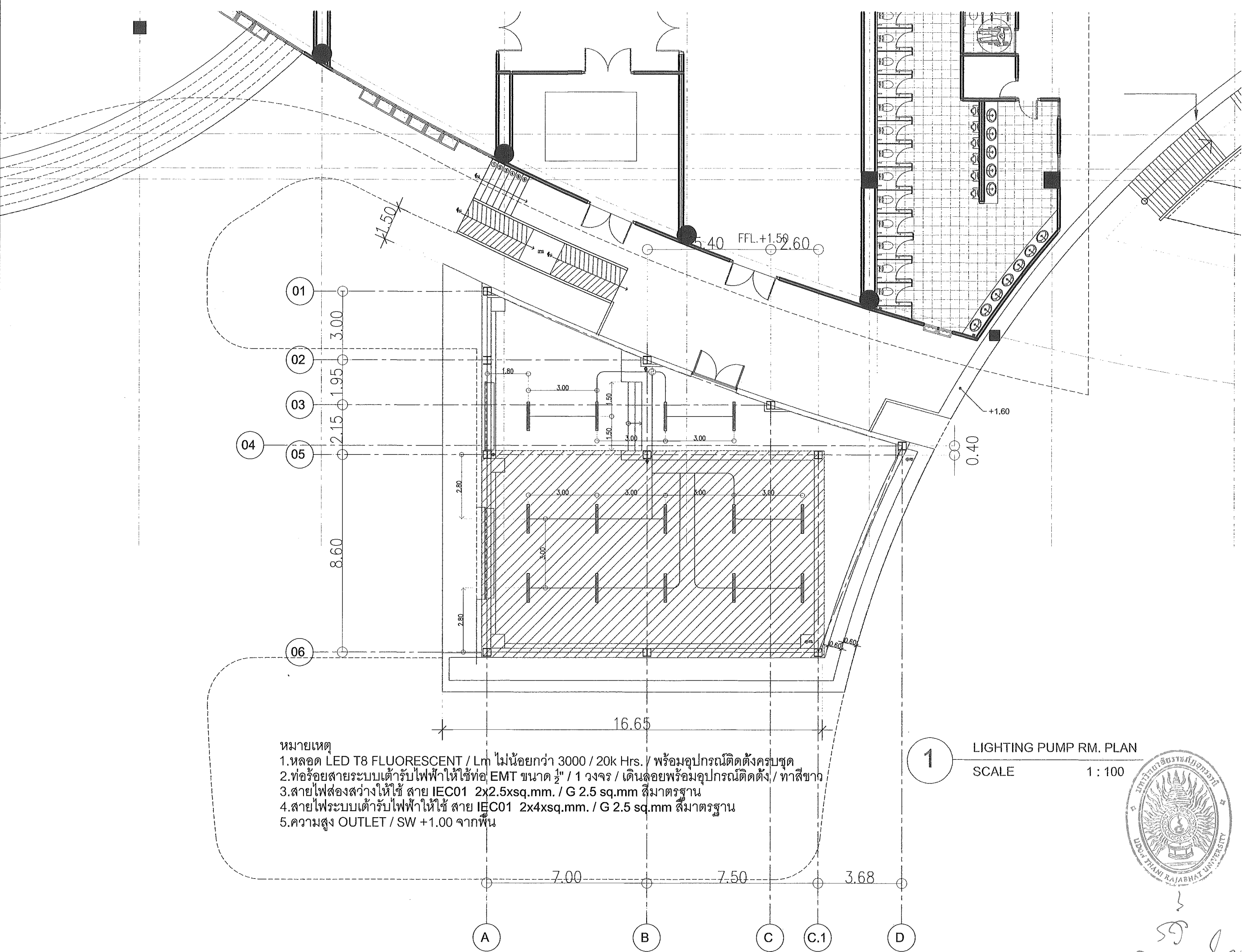
วันที่/เดือน/ปี

14/07/2563

แผ่นที่

A6-01

รหัสแบบ



หมายเหตุ

- 1.หลอด LED T8 FLUORESCENT / Lm ไม่น้อยกว่า 3000 / 20k Hrs. / พร้อมอุปกรณ์ติดตั้งครบชุด
- 2.ตู้ร้อยสายระบบเดินไฟฟ้าให้ใช้ตู้ EMT ขนาด ๒" / 1 วงจร / เดินลอยพร้อมอุปกรณ์ติดตั้ง / ทาสีขาว
- 3.สายไฟสองสว่างให้ใช้ สาย IEC01 2x2.5xsq.mm. / G 2.5 sq.mm สีมาตรฐาน
- 4.สายไฟระบบเดินไฟฟ้าให้ใช้ สาย IEC01 2x4xsq.mm. / G 2.5 sq.mm สีมาตรฐาน
- 5.ความสูง OUTLET / SW +1.00 จากพื้น

1 LIGHTING PUMP RM. PLAN
SCALE 1 : 100



วิบูลย์ ทรัพย์
[Signature]