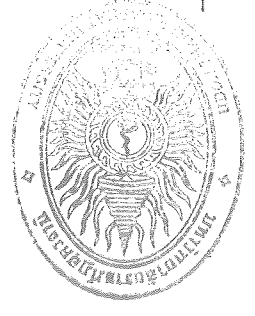


Handwritten signature and initials at the top left.

64 ถ.พหลโยธิน แขวงสามยุค อ.ดินแดง กทม. 10400 โทร 042-211040
งานออกแบบทางสถาปัตย์และการออกแบบ
ศิลปกรรม



ศาสตราจารย์ ดร.สุวิทย์ วิบุลย์ปิติ : อดีตรองอธิการบดี

มหาวิทยาลัยราชภัฏนครปฐม : อดีตรองอธิการบดี





โครงการ
โครงการก่อสร้างห้องปฏิบัติการ
อาคารหอประชุม

ผู้รับใช้โครงการ
มหาวิทยาลัยราชภัฏอุดรธานี
64 ม.ทหาร ต.หมากแข้ง อ.เมือง ร.อุดรธานี 41000
โทร. (042) 340710 โทรสาร (042) 241418

สถานที่โดย
ฝ่ายออกแบบและเขียนแบบสถาปัตย์ราชภัฏอุดรธานี

สถานที่
มหาวิทยาลัยราชภัฏ อ.เมือง อ. 13976

โครงการในต่างประเทศ
มหาวิทยาลัยราชภัฏ อ.เมือง อ. 40089

โครงการไฟฟ้า

โครงการสาขาวิชา

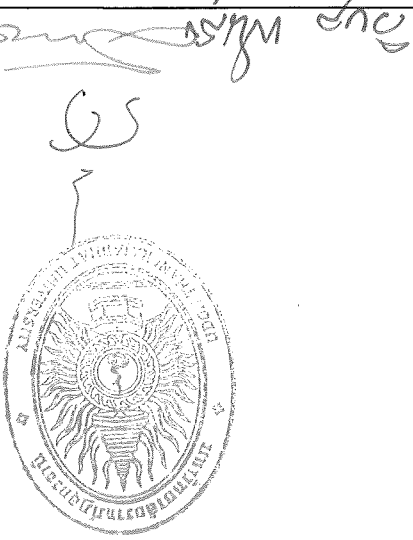
ผู้เขียนแบบ
นายศุภชัย วิทยะ

สถานที่
๒๒๒

วันที่
๒๕๕๒

ชื่อ
แบบแปลน : แบบแปลน

ประเภท
10-15



1. ใช้ชั้นดินบดอัดแทนดิน
- 1) ใช้ชั้นดินบดอัดแทนดินชั้นล่าง ชั้นหนา 15 ซม. สำหรับคอนกรีตโครงสร้าง ชั้นหนาไม่เกินกว่า 350 กก./ลบ.ม.
- 2) ใช้ทรายหยาบแทนดินชั้นล่างชั้นบน ชั้นหนา 2.30-3.20
- 3) ใช้ปูนบดอัดแทนดินชั้นล่างชั้นบน 1 นิ้ว หรือใช้ขนาด 3/4" และ 1 "
- 4) ใช้คอนกรีตโครงสร้าง
 - สำหรับคอนกรีตเสริมเหล็ก $f_c = 240$ ksc (หรือคอนกรีตชนิดที่ 28 วัน สำหรับปูน Type II หรือ 280 ksc หรือใช้ปูนกึ่ง คายบัตวของคอนกรีต (Slump) = 5-10(+/- 2.5 cm.
 - สำหรับคอนกรีตเสริมคอนกรีต (F-y ash) ไม่ใช้ปูนเกิน 15-20 % (ผล)
- 5) ใช้เหล็กเส้นเสริมคอนกรีต
 - เหล็กเส้นกลมเส้นผ่าศูนย์กลาง SR-24($f_y=2400$ ksc) สำหรับขนาด < 12 มม. มอก. 20
 - เหล็กเส้นขดกลม เส้นผ่าศูนย์กลาง SD-40($f_y=4000$ ksc) สำหรับขนาด > 12 มม. มอก. 24
- 6) ใช้เหล็กเสริมโครง
 - เหล็กเสริมโครง (มอก. 1227) TSM400
 - เหล็กเสริมโครง (มอก. 1228) SSC400
 - เหล็กเสริมโครงสำหรับงานก่อสร้าง (มอก. 107) มอก. HS41 : $f_y=2,400$ ksc ; $F_u=4,100$ ksc
 - ประกอบด้วยเหล็กเสริมโครงปลอกวงกลม
 - ใช้ตัวเชื่อม มอก. 49 ใช้กับเหล็กหนา ไม่เกินหรือเท่ากับ 3.20 มม.
 - ใช้ตัวเชื่อม มอก. E70xx มอก. 49 ใช้กับเหล็กหนา มากกว่า 3.20 มม.
- 7) งานดินในบริเวณก่อสร้าง
 - ใช้กำลังรับน้ำหนักปลอดภัย 10 ตันต่อ ตร.ม. สำหรับชั้นวางฐานราก
 - หากมีการถมและบดอัด ในเนื้อดินชั้น 15 ซม. (95% STP)



โครงการ
โครงการก่อสร้าง
โครงการก่อสร้าง
โครงการก่อสร้าง

โครงการก่อสร้าง
โครงการก่อสร้าง
โครงการก่อสร้าง

โครงการก่อสร้าง
โครงการก่อสร้าง
โครงการก่อสร้าง

โครงการก่อสร้าง
โครงการก่อสร้าง
โครงการก่อสร้าง

โครงการก่อสร้าง
โครงการก่อสร้าง
โครงการก่อสร้าง

โครงการก่อสร้าง
โครงการก่อสร้าง
โครงการก่อสร้าง

โครงการก่อสร้าง
โครงการก่อสร้าง
โครงการก่อสร้าง

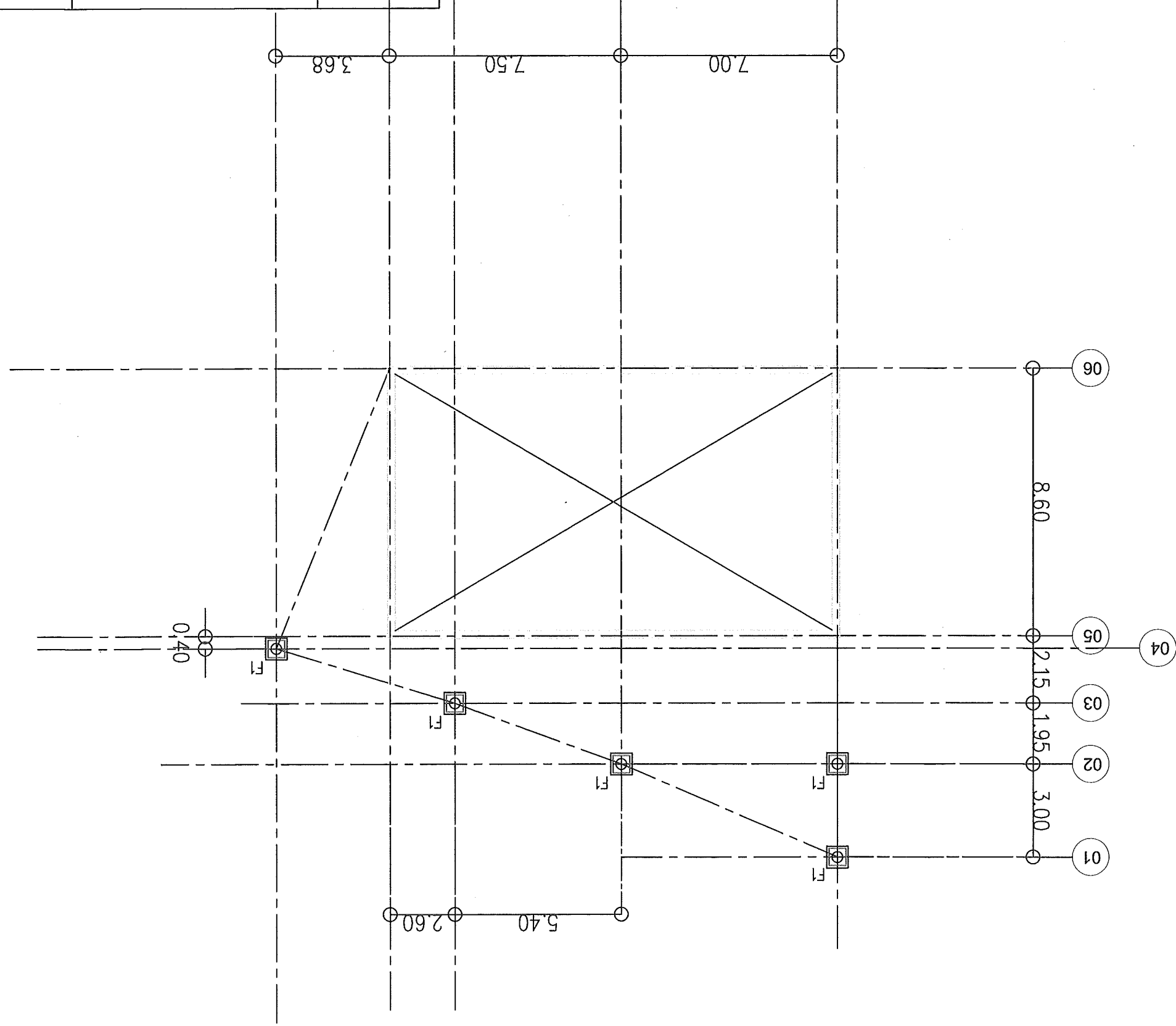
โครงการก่อสร้าง
โครงการก่อสร้าง
โครงการก่อสร้าง

โครงการก่อสร้าง
โครงการก่อสร้าง
โครงการก่อสร้าง

โครงการก่อสร้าง
โครงการก่อสร้าง
โครงการก่อสร้าง

ชนิด	ขนาด	น้ำหนัก	ชนิด	ขนาด	น้ำหนัก
เหล็กฉาก	TIS SM400 / JIS G3101 SS400	H- 350x350x13.0x134.94 kg/m	เหล็กฉาก	TIS SM400 / JIS G3101 SS400	H- 250x250x13.0x72.4 kg/m
เหล็กฉาก	TIS SM400 / JIS G3101 SS400	H- 300x300x13.0x84.5 kg/m	เหล็กฉาก	TIS SM400 / JIS G3101 SS400	H- 200x200x12.0x56.2 kg/m
เหล็กฉาก	TIS SM400 / JIS G3101 SS400		เหล็กฉาก	TIS SM400 / JIS G3101 SS400	
เหล็กฉาก	TIS SM400 / JIS G3101 SS400		เหล็กฉาก	TIS SM400 / JIS G3101 SS400	

ขนาดฐานไว้ตัด



This drawing is the property of UDONTHANI RAJABHAT UNIVERSITY and not to be used or reproduced without specific permission



โครงการ
โครงการก่อสร้างห้องปฏิบัติการ

วันที่โครงการ
มหาวิทยาลัยราชภัฏอุดรธานี
มหาวิทยาลัยราชภัฏอุดรธานี 41000
ถ.พ. (042) 340710 พ.พ. (042) 241418

สถาปนิก
นายสุวิทย์ สันติวงษ์ น.ร.13976

โครงการโครงสร้าง
นายสุวิทย์ สันติวงษ์ น.ร.40089

จำนวนพื้นที่
จำนวนเสาเข็ม

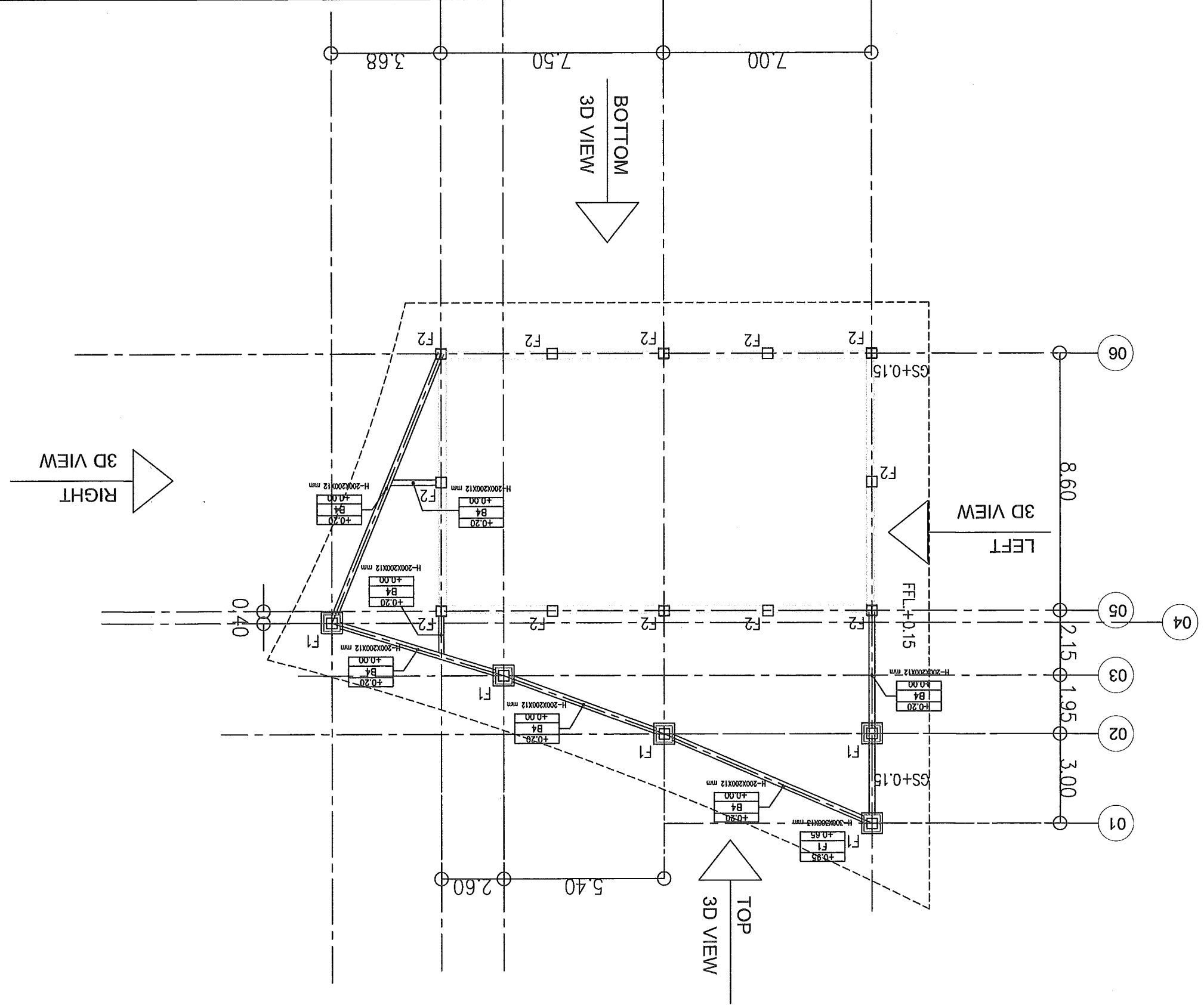
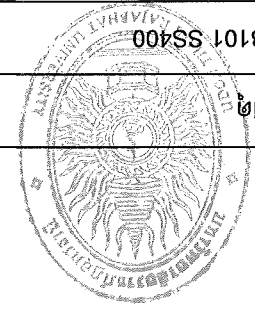
จำนวนเสาเข็ม
จำนวนเสาเข็ม

สถาปนิก
นายสุวิทย์ สันติวงษ์

จำนวนเสาเข็ม
จำนวนเสาเข็ม

ชนิดวัสดุ
ชนิดวัสดุ

ชนิดวัสดุ	ชนิดวัสดุ	ชนิดวัสดุ	ชนิดวัสดุ	ชนิดวัสดุ	ชนิดวัสดุ
C1,B1	H- 350x350x13.0x134.94 kg/m	TIS SM400 / JIS G3101 SS400	จำนวนเสาเข็ม	จำนวนเสาเข็ม	จำนวนเสาเข็ม
B2	H- 300x300x13.0x84.5 kg/m	TIS SM400 / JIS G3101 SS400	จำนวนเสาเข็ม	จำนวนเสาเข็ม	จำนวนเสาเข็ม
B3	H- 250x250x13.0x72.4 kg/m	TIS SM400 / JIS G3101 SS400	จำนวนเสาเข็ม	จำนวนเสาเข็ม	จำนวนเสาเข็ม
B4	H- 200x200x12.0x56.2 kg/m	TIS SM400 / JIS G3101 SS400	จำนวนเสาเข็ม	จำนวนเสาเข็ม	จำนวนเสาเข็ม



This drawing is the property of UDONTHANI RAJABHAT UNIVERSITY and not to be used or reproduced without specific permission



โครงการ

โครงการก่อสร้างของบัณฑิตวิทยาลัย

อาคารหอประชุม

พื้นที่โครงการ

พื้นที่อาคาร 41000 ตร.ม. (0x12) 340710 width (0x12) 241418

พื้นที่โดย

ประกอบแบบแปลนอาคารและพื้นที่โดยรอบ

สถาปนิก

นายสุวิทย์ สวัสดิ์ น-นร.13976

วันที่รับจ้าง

นายสุวิทย์ สวัสดิ์ นร.40089

วันที่รับจ้าง

นายสุวิทย์

นายสุวิทย์ สวัสดิ์ นร.13976

สถาปนิก

นายสุวิทย์ สวัสดิ์ นร.40089

วันที่รับจ้าง

นายสุวิทย์

นายสุวิทย์ สวัสดิ์ นร.13976

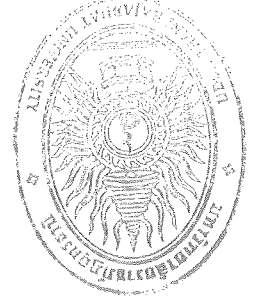
สถาปนิก

นายสุวิทย์ สวัสดิ์ นร.40089

3D STRUCTURE PLAN LEVEL +1.00

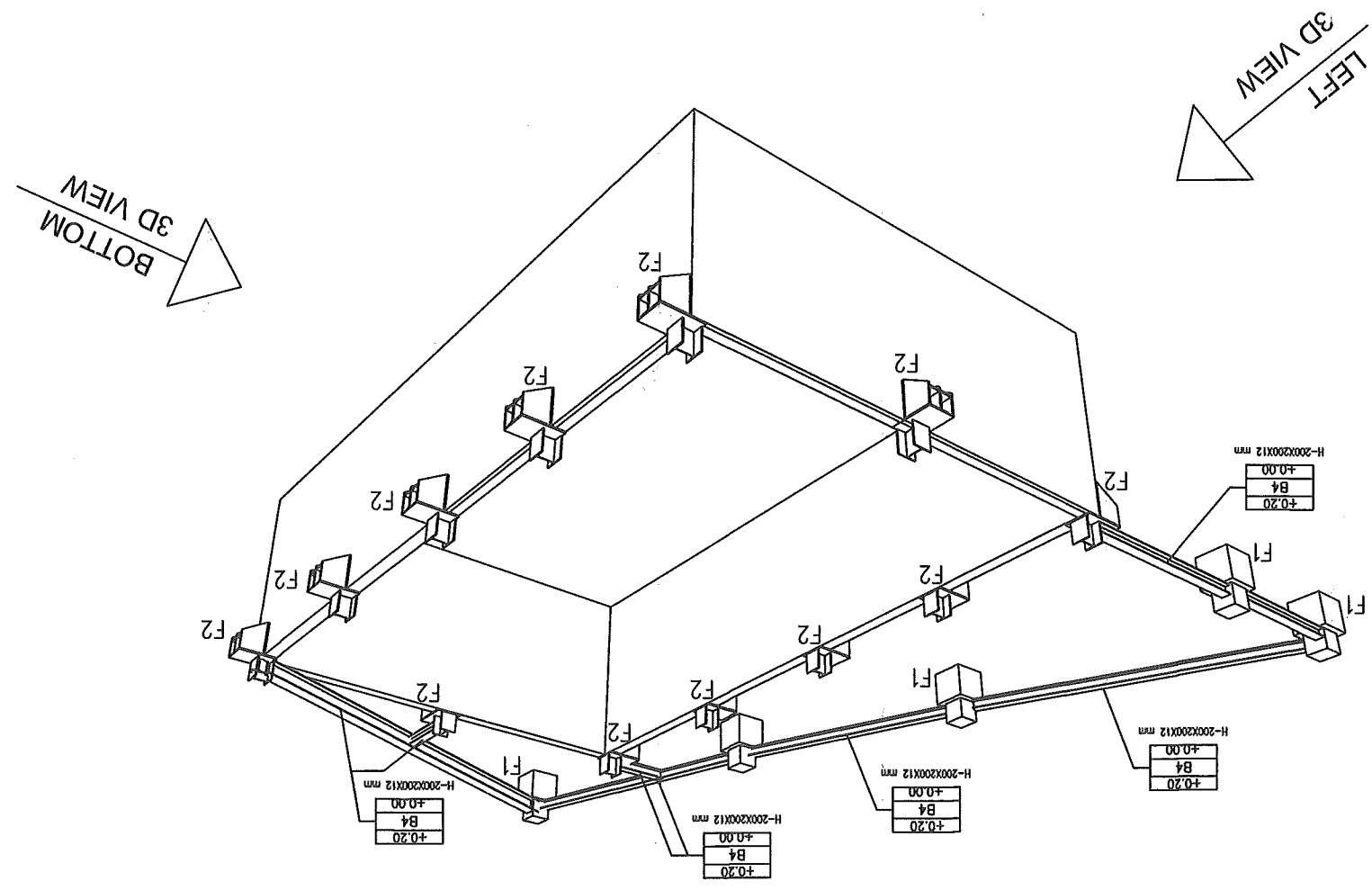
วันที่รับจ้าง

ST-04



Handwritten signature and initials

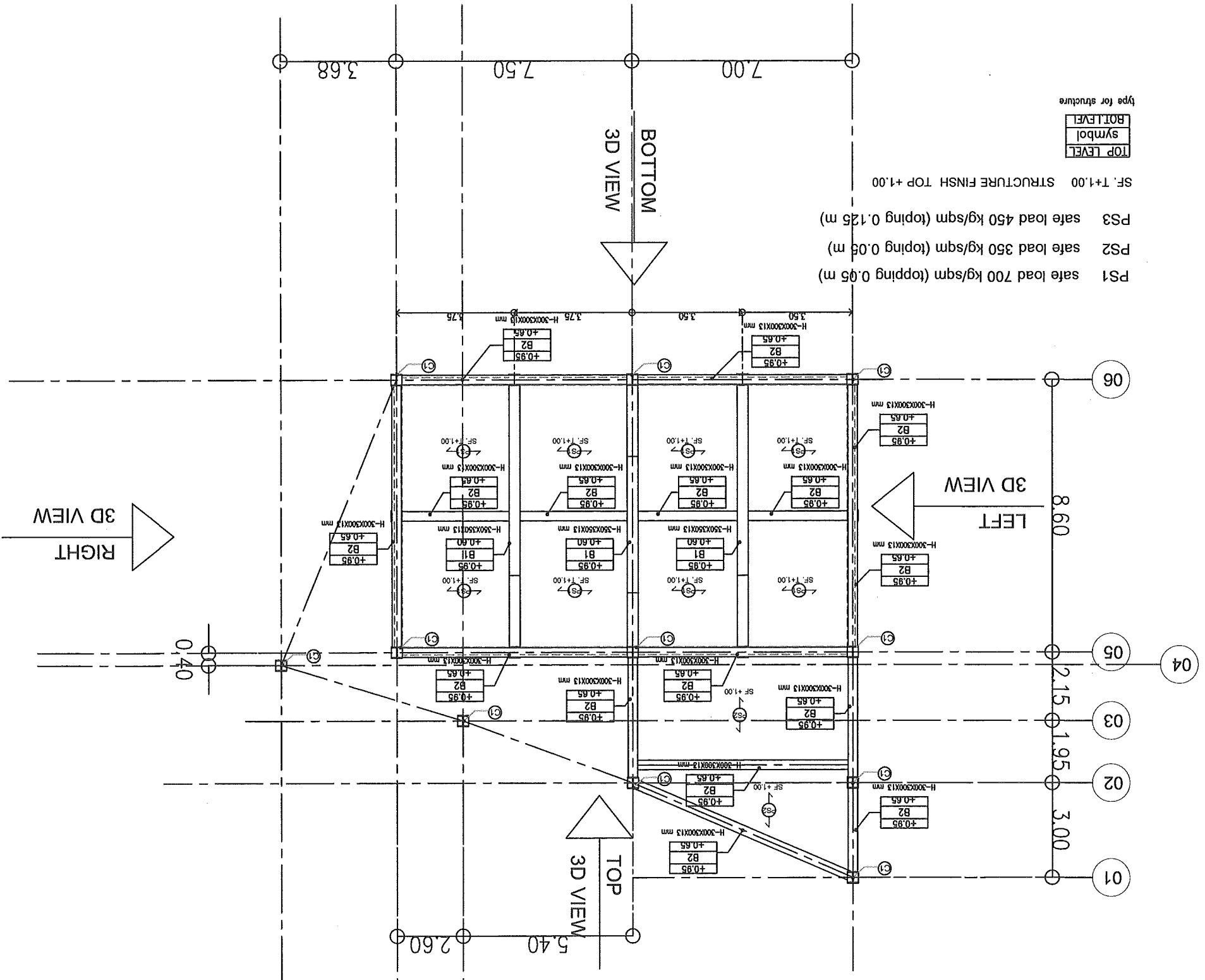
3D STRUCTURE PLAN LEVEL +1.00
NO SCALE



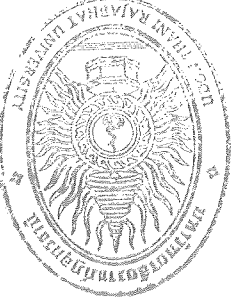
ชนิดวัสดุ	ขนาดเสาเข็ม	ขนาดท่อ	ความหนาแน่น
คอนกรีตอัดแรง	ขนาด 30x30x13.0x13.4	ขนาด 84.5	kg/m
เหล็กเส้น	ขนาด 30x30x13.0x72.4	ขนาด 4	kg/m
เหล็กเส้น	ขนาด 250x250x13.0x72.4	ขนาด 4	kg/m
เหล็กเส้น	ขนาด 200x200x12.0x56.2	ขนาด 2	kg/m

- PS1 safe load 700 kg/sqm (topping 0.05 m)
- PS2 safe load 350 kg/sqm (topping 0.05 m)
- PS3 safe load 450 kg/sqm (topping 0.125 m)
- SF. T+1.00 STRUCTURE FINISH TOP +1.00

type for structure
 TOP LEVEL
 symbol
 BOT LEVEL



STRUCTURE PLAN LEVEL +1.00
 SCALE 1 : 150



หน้างานจริง
 1
 GS
 ?

ST-05	ชนิดงาน	งานสถาปัตย์
ชนิดงาน	วัสดุ/ค่าเฉลี่ย/ก	งานสถาปัตย์
ชนิดงาน	ชนิดงาน	งานสถาปัตย์
ชนิดงาน	ชนิดงาน	งานสถาปัตย์
ชนิดงาน	ชนิดงาน	งานสถาปัตย์
ชนิดงาน	ชนิดงาน	งานสถาปัตย์
ชนิดงาน	ชนิดงาน	งานสถาปัตย์
ชนิดงาน	ชนิดงาน	งานสถาปัตย์
ชนิดงาน	ชนิดงาน	งานสถาปัตย์
ชนิดงาน	ชนิดงาน	งานสถาปัตย์
ชนิดงาน	ชนิดงาน	งานสถาปัตย์
ชนิดงาน	ชนิดงาน	งานสถาปัตย์
ชนิดงาน	ชนิดงาน	งานสถาปัตย์
ชนิดงาน	ชนิดงาน	งานสถาปัตย์
ชนิดงาน	ชนิดงาน	งานสถาปัตย์
ชนิดงาน	ชนิดงาน	งานสถาปัตย์
ชนิดงาน	ชนิดงาน	งานสถาปัตย์
ชนิดงาน	ชนิดงาน	งานสถาปัตย์

This drawing is the property of UDNTHANI RAJABHAT UNIVERSITY and not to be used or reproduced without specific permission

This drawing is the property of UDONTNANI RAJBHAT UNIVERSITY and not to be used or reproduced without specific permission



အခြေခံ

အခြေခံအားဖြင့် အောက်ဖော်ပြပါအတိုင်း

အခြေခံအားဖြင့်

အခြေခံအားဖြင့်

အခြေခံအားဖြင့်

အခြေခံအားဖြင့်

အခြေခံအားဖြင့်

အခြေခံအားဖြင့်

အခြေခံအားဖြင့်

အခြေခံအားဖြင့်

အခြေခံအားဖြင့်

အခြေခံအားဖြင့်

အခြေခံအားဖြင့်

အခြေခံအားဖြင့်

အခြေခံအားဖြင့်

အခြေခံအားဖြင့်

အခြေခံအားဖြင့်

အခြေခံအားဖြင့်

အခြေခံအားဖြင့်

အခြေခံအားဖြင့်

အခြေခံအားဖြင့်

အခြေခံအားဖြင့်

အခြေခံအားဖြင့်



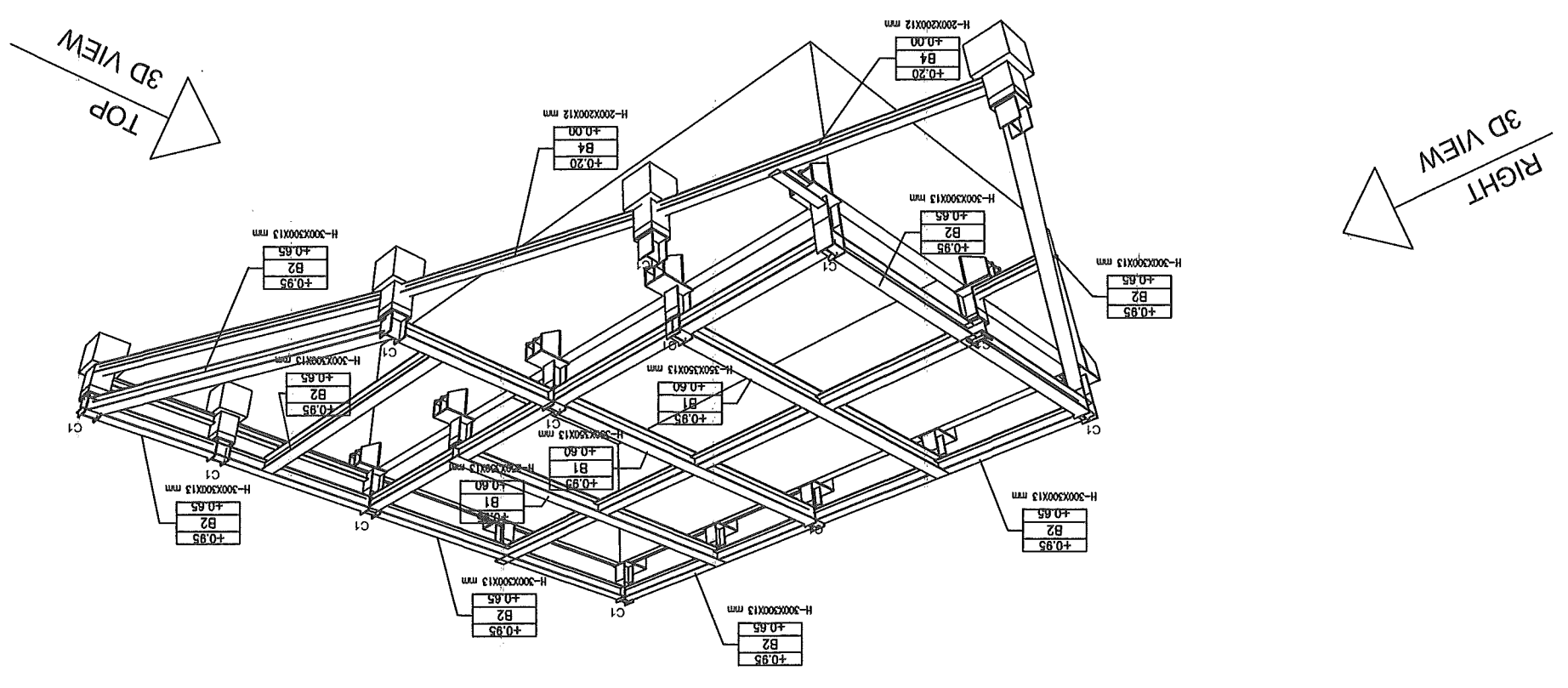
UDONTNANI RAJBHAT UNIVERSITY

Handwritten text and signature in the top right corner.

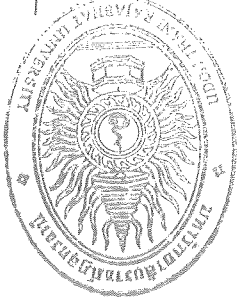


Handwritten text and signature in the top left corner.

3D STRUCTURE PLAN LEVEL +1.00 NO SCALE

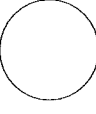


ST-07	ST-07
3D STRUCTURE PLAN LEVEL+1.00	
เลขที่โครงการ :	
ชื่อโครงการ	
เลขที่โครงการ	
ชื่อโครงการ	
เลขที่โครงการ	
ชื่อโครงการ	
เลขที่โครงการ	
ชื่อโครงการ	
เลขที่โครงการ	
ชื่อโครงการ	
เลขที่โครงการ	
ชื่อโครงการ	
เลขที่โครงการ	
ชื่อโครงการ	
เลขที่โครงการ	
ชื่อโครงการ	



Handwritten signature and initials 'GS' at the top left.

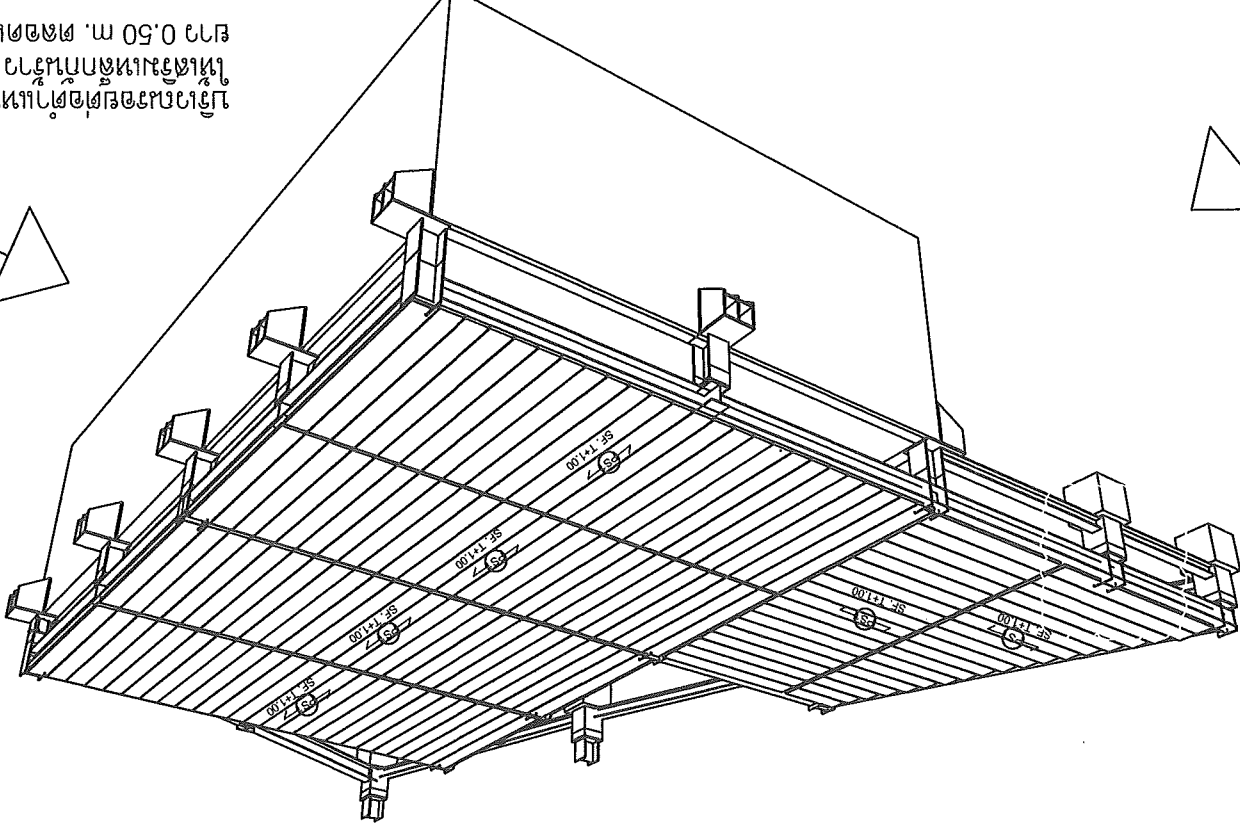
3D STRUCTURE PLAN LEVEL +1.00



Handwritten Thai notes: "บริเวณรอยต่อเสาเข็มขนาด 0.25 m. ในชั้นบนและเสาเข็มขนาด 0.50 m. ตลอดแนว"

BOTTOM
3D VIEW

LEFT
3D VIEW



This drawing is the property of UDONTHANI RAJABHAT UNIVERSITY and not to be used or reproduced without specific permission

This drawing is the property of UDONTHANI RAJABHAT UNIVERSITY and not to be used or reproduced without specific permission



โครงการ
โครงการก่อสร้างห้องปฏิบัติการ
อาคารหอประชุม

วันที่โครงการ
มหาวิทยาลัยราชภัฏจันทบุรี
มหาวิทยาลัยราชภัฏจันทบุรี
ถ. 42 (042) 340710 โทร (042) 241418

พื้นที่
โครงการ
โครงการก่อสร้าง
โครงการก่อสร้าง
โครงการก่อสร้าง

โครงการก่อสร้าง
โครงการก่อสร้าง
โครงการก่อสร้าง
โครงการก่อสร้าง

โครงการก่อสร้าง
โครงการก่อสร้าง
โครงการก่อสร้าง
โครงการก่อสร้าง

โครงการก่อสร้าง
โครงการก่อสร้าง
โครงการก่อสร้าง
โครงการก่อสร้าง

โครงการก่อสร้าง
โครงการก่อสร้าง
โครงการก่อสร้าง
โครงการก่อสร้าง

โครงการก่อสร้าง
โครงการก่อสร้าง
โครงการก่อสร้าง
โครงการก่อสร้าง

โครงการก่อสร้าง
โครงการก่อสร้าง
โครงการก่อสร้าง
โครงการก่อสร้าง



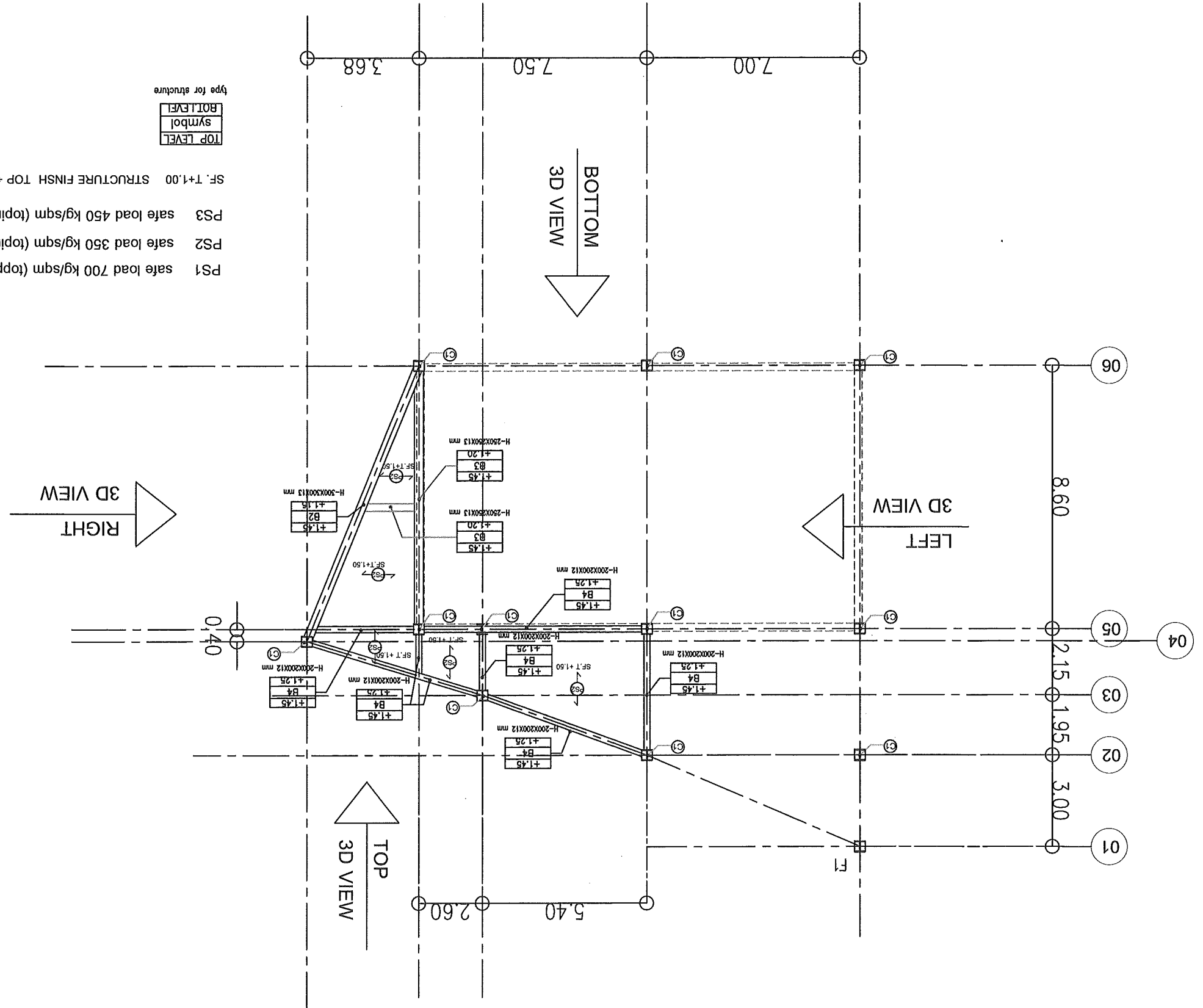
STRUCTURE PLAN LEVEL +1.50

SCALE 1 : 150

Handwritten signature and initials

- PS1 safe load 700 kg/sqm (topping 0.05 m)
 - PS2 safe load 350 kg/sqm (topping 0.05 m)
 - PS3 safe load 450 kg/sqm (topping 0.125 m)
- SF. T+1.00 STRUCTURE FINISH TOP +1.00

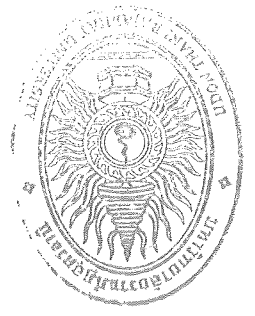
TOP LEVEL	symbol	type for structure
TOP LEVEL		
BOT LEVEL		



ชนิดวัสดุ	ขนาด	น้ำหนัก
C1, B1	H- 350x350x13.0x134.94 kg/m	TIS SM400 / JIS G3101 SS400
B2	H- 300x300x13.0x84.5 kg/m	TIS SM400 / JIS G3101 SS400
B3	H- 250x250x13.0x72.4 kg/m	TIS SM400 / JIS G3101 SS400
B4	H- 200x200x12.0x56.2 kg/m	TIS SM400 / JIS G3101 SS400

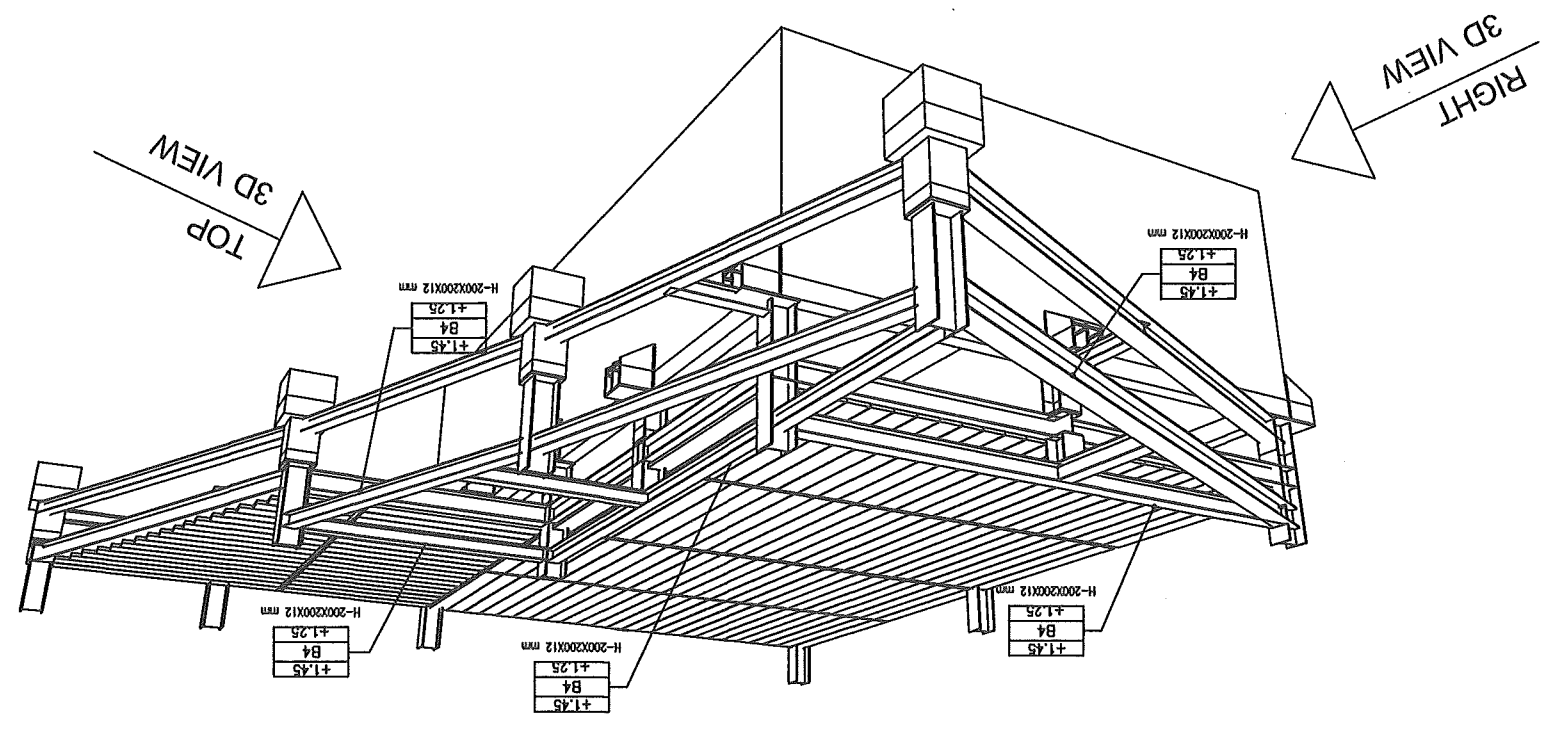
ST-01	ชื่อเรื่อง	งานออกแบบโครงสร้าง
ชื่อผู้จัดทำ	ชื่ออาจารย์/ผู้ควบคุมงาน	
3D STRUCTURE PLAN LEVEL+1.50		
แบบแปลน : ผนังอาคาร		
ชนิด		
ปี ๒๕๖๓	ภาค	
ปี ๒๕๖๓	ภาค	
ชื่อสถาบัน		
มหาวิทยาลัยราชภัฏรำไพพรรณี		
ชื่ออาจารย์		
นางสาววิภาวดี วัฒนศิริ รหัส ๓๑๔๐๐๘๙		
ชื่อผู้จัดทำ		
นางสาววิภาวดี วัฒนศิริ รหัส ๓๑๔๐๐๘๙		
ชื่อสถาบัน		
มหาวิทยาลัยราชภัฏรำไพพรรณี		
ชื่ออาจารย์		
ดร.นันทวัน นนทนนท์ รหัส ๓๑๔๐๐๘๙		
ชื่อผู้จัดทำ		
ดร.นันทวัน นนทนนท์ รหัส ๓๑๔๐๐๘๙ โทร. (๐๔๒) ๓๔๐๗๑๐ โทรสาร (๐๔๒) ๓๔๑๔๑๘		
ชื่ออาจารย์		
ดร.นันทวัน นนทนนท์ รหัส ๓๑๔๐๐๘๙ โทร. (๐๔๒) ๓๔๐๗๑๐ โทรสาร (๐๔๒) ๓๔๑๔๑๘		
ชื่อผู้จัดทำ		
นางสาววิภาวดี วัฒนศิริ รหัส ๓๑๔๐๐๘๙ โทร. (๐๔๒) ๓๔๐๗๑๐ โทรสาร (๐๔๒) ๓๔๑๔๑๘		
ชื่ออาจารย์		
ดร.นันทวัน นนทนนท์ รหัส ๓๑๔๐๐๘๙ โทร. (๐๔๒) ๓๔๐๗๑๐ โทรสาร (๐๔๒) ๓๔๑๔๑๘		
ชื่อผู้จัดทำ		
นางสาววิภาวดี วัฒนศิริ รหัส ๓๑๔๐๐๘๙ โทร. (๐๔๒) ๓๔๐๗๑๐ โทรสาร (๐๔๒) ๓๔๑๔๑๘		

Handwritten signature and initials.



This drawing is the property of UDONTAHNI RAJABHAT UNIVERSITY and not to be used or reproduced without specific permission

3D STRUCTURE PLAN LEVEL +1.50 NO SCALE





โครงการ

โครงการก่อสร้างห้องประชุม

ช่างโครงการ

มหาวิทยาลัยราชภัฏจตุจักร

64 ถนนพหลโยธิน แขวงสามยุค อ.เมือง จ.จตุจักร 11000 โทร. (042) 340710 โทรสาร (042) 241418

สถาปัตย์

ป.โทสถาปัตย์

สถาปนิก

นายภาคยุทธ ศิริสัมพันธ์ น.ร. 13976

วิศวกรโครงสร้าง

นายพิชิตวิช วัชระ น.ร. 40089

วิศวกรไฟฟ้า

วิศวกรโยธา

วิชาช่างโยธา

ศึกษาแบบ

นายพิชิตวิช วัชระ

สถาปนิก

ปี ๒๕๖๒

อาคาร

ปี ๒๕๖๒

อาชีพ

แบบร่าง : แบบก่อสร้าง

3D STRUCTURE PLAN LEVEL +1.50

ชั้น/ตอน/ที่

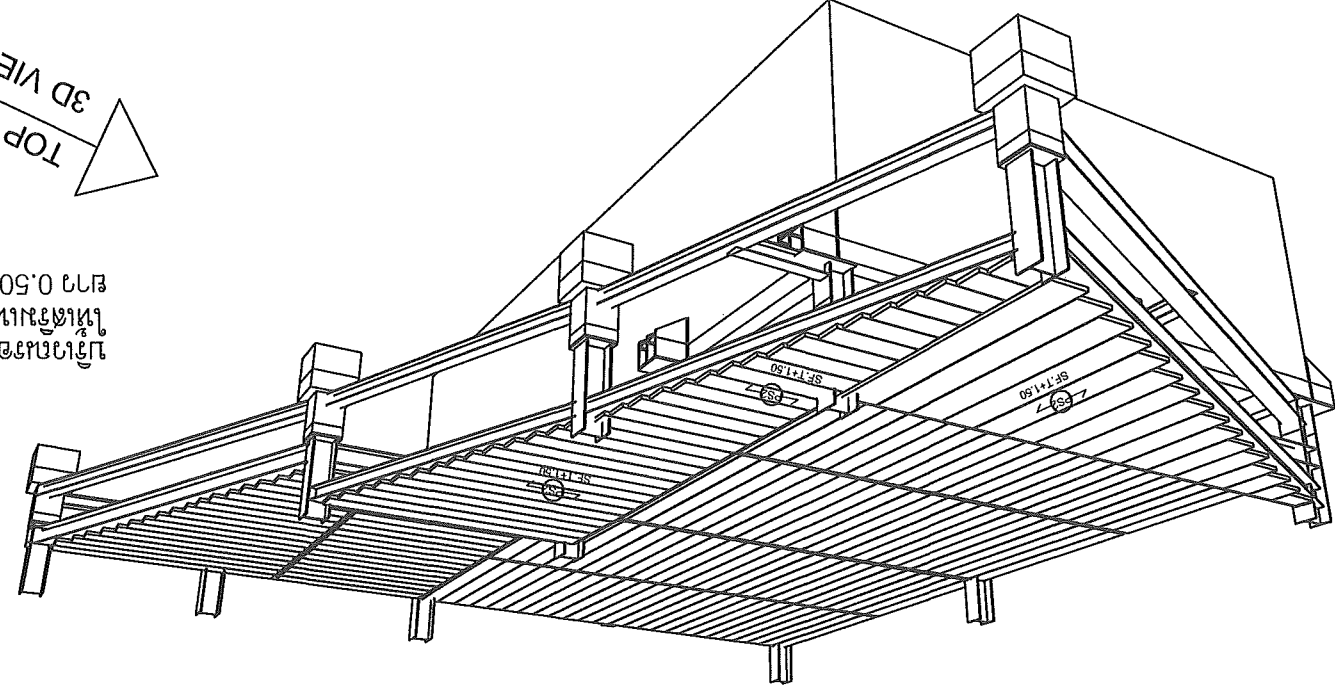
ST-10

Handwritten signature



บริเวณรอยต่อตัวแปลนจั่วพื้นที่
ในชั้นบนหลังคามีความยาว ทุกๆ 0.25 m.
ยาว 0.50 m. ตลอดแนว

TOP
3D VIEW



3D STRUCTURE PLAN LEVEL +1.50
NO SCALE

RIGHT
3D VIEW

This drawing is the property of
UDONTAHNI RAJABHAT UNIVERSITY
and not to be used or reproduced without specific
permission



โครงการ
โครงการก่อสร้างอาคารเรียน
อาคารหอประชุม

ชื่อโครงการ
มหาวิทยาลัยราชภัฏอุบลราชธานี
มหาวิทยาลัยราชภัฏอุบลราชธานี 41000
ม. 41000 (042) 340710 โทร (042) 241418

ผู้จัดทำ
ฝ่ายออกแบบสถาปัตย์
มหาวิทยาลัยราชภัฏอุบลราชธานี

สถานที่
มหาวิทยาลัยราชภัฏอุบลราชธานี
ถนนกาญจนาภิเษก กม. 1-13976

วันที่
วันที่ 14/08/2563

ชื่อ
โครงการ
อาคารเรียน

ผู้เขียน
นายวิชาญ วิชาญ

ชั้น
ชั้น 3

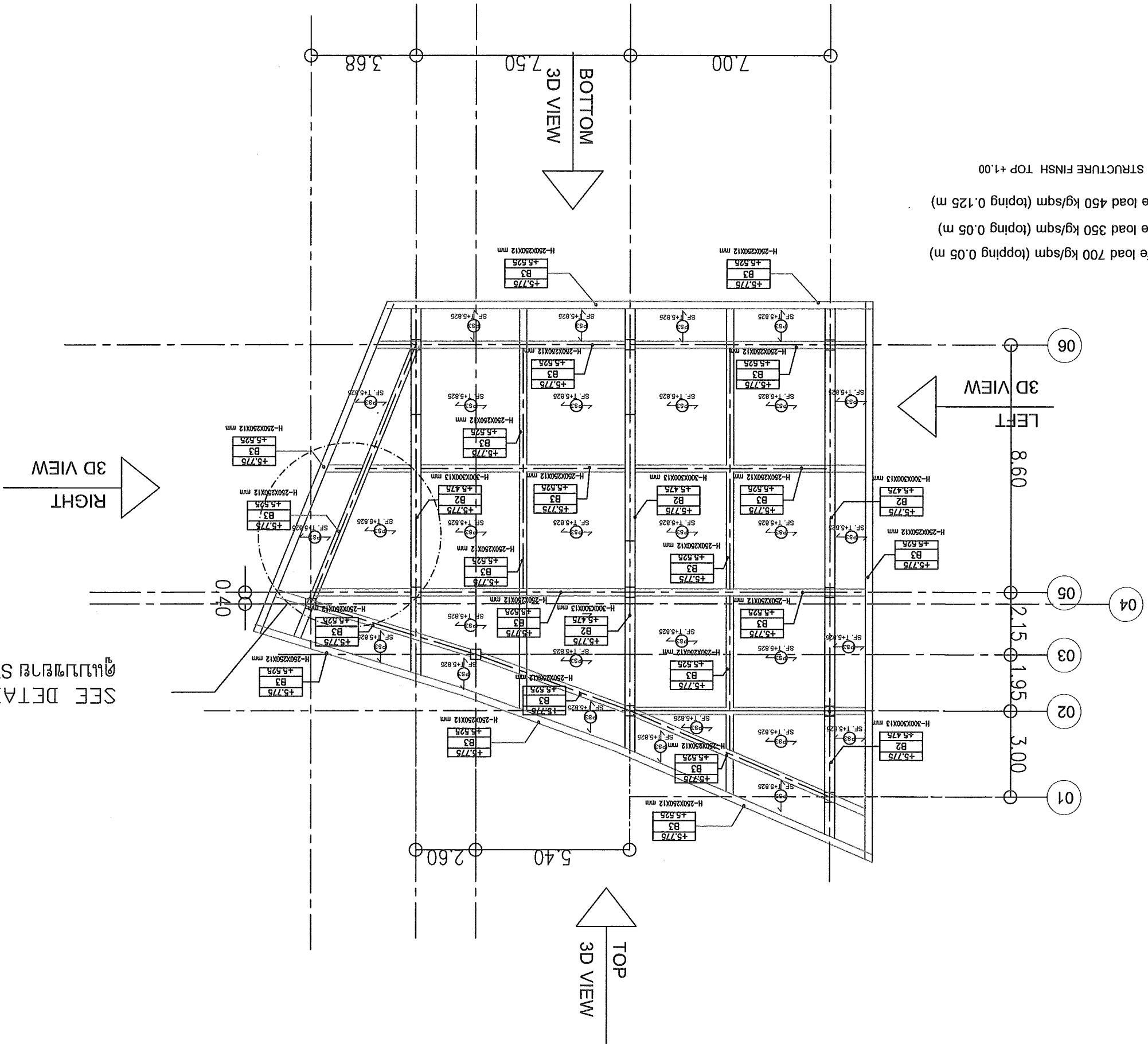
ชนิด
แบบแปลน

วันที่
ST-11



Handwritten signature and initials

SEE DETAIL STR. ขยายขอบคอกันรั้ว

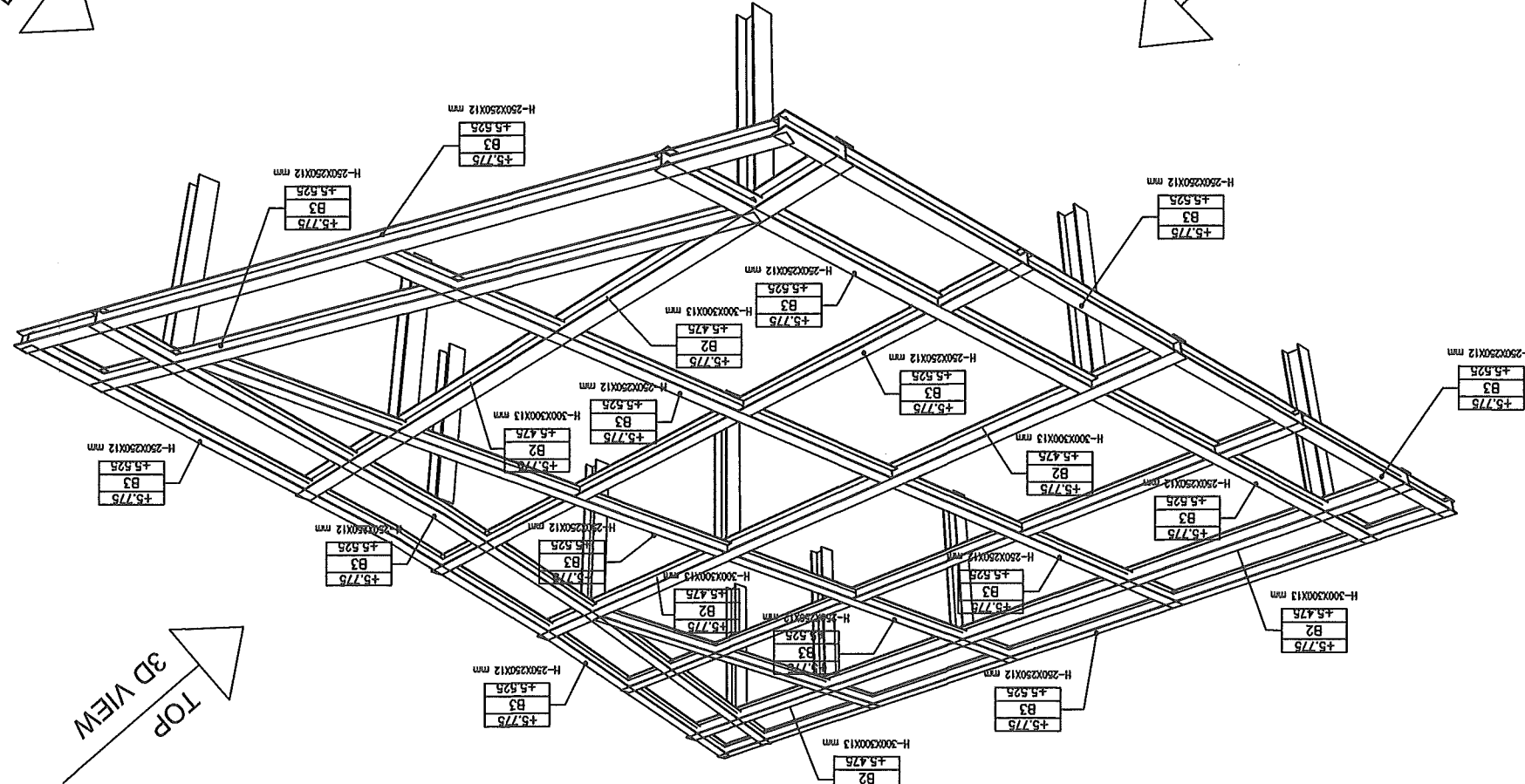
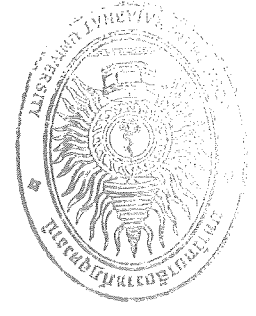


type for structure
symbol
TOP LEVEL

- PS1 safe load 700 kg/sqm (topping 0.05 m)
- PS2 safe load 350 kg/sqm (topping 0.05 m)
- PS3 safe load 450 kg/sqm (topping 0.125 m)
- SF. T+1.00 STRUCTURE FINISH TOP +1.00

ST-12	3D STRUCTURE ROOF
ST-12	3D STRUCTURE ROOF
	3D STRUCTURE ROOF

Handwritten text and symbols at the top left of the drawing.



This drawing is the property of UDONTAHANI RAJABHAT UNIVERSITY and not to be used or reproduced without specific permission

This drawing is the property of UDONTAHANI RAJABHAT UNIVERSITY and not to be used or reproduced without specific permission



โครงการ
โครงการก่อสร้างห้องปฏิบัติการ
อาคารหอประชุม

ชื่อโครงการ
มหาวิทยาลัยราชภัฏอุดรธานี
มหาวิทยาลัยราชภัฏอุดรธานี
64 มหาวิทยาลัยราชภัฏอุดรธานี 41000
โทร. (042) 340710 โทรสาร (042) 241418

ผู้จัดทำ
นายวิชาญ นามะนันทน์ 13976
นายวิชาญ นามะนันทน์ 40089

จำนวนใบ
จำนวนใบ 40089

จำนวนหน้า
จำนวนหน้า 1

ชื่อเรื่อง
PUMP ROOM SECTION

เลขที่
ST-14

วันที่
ST-14

ชื่อ
PUMP ROOM SECTION

เลขที่
ST-14

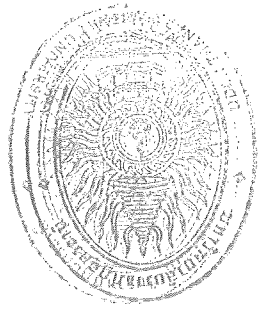
ชื่อ
PUMP ROOM SECTION

เลขที่
ST-14

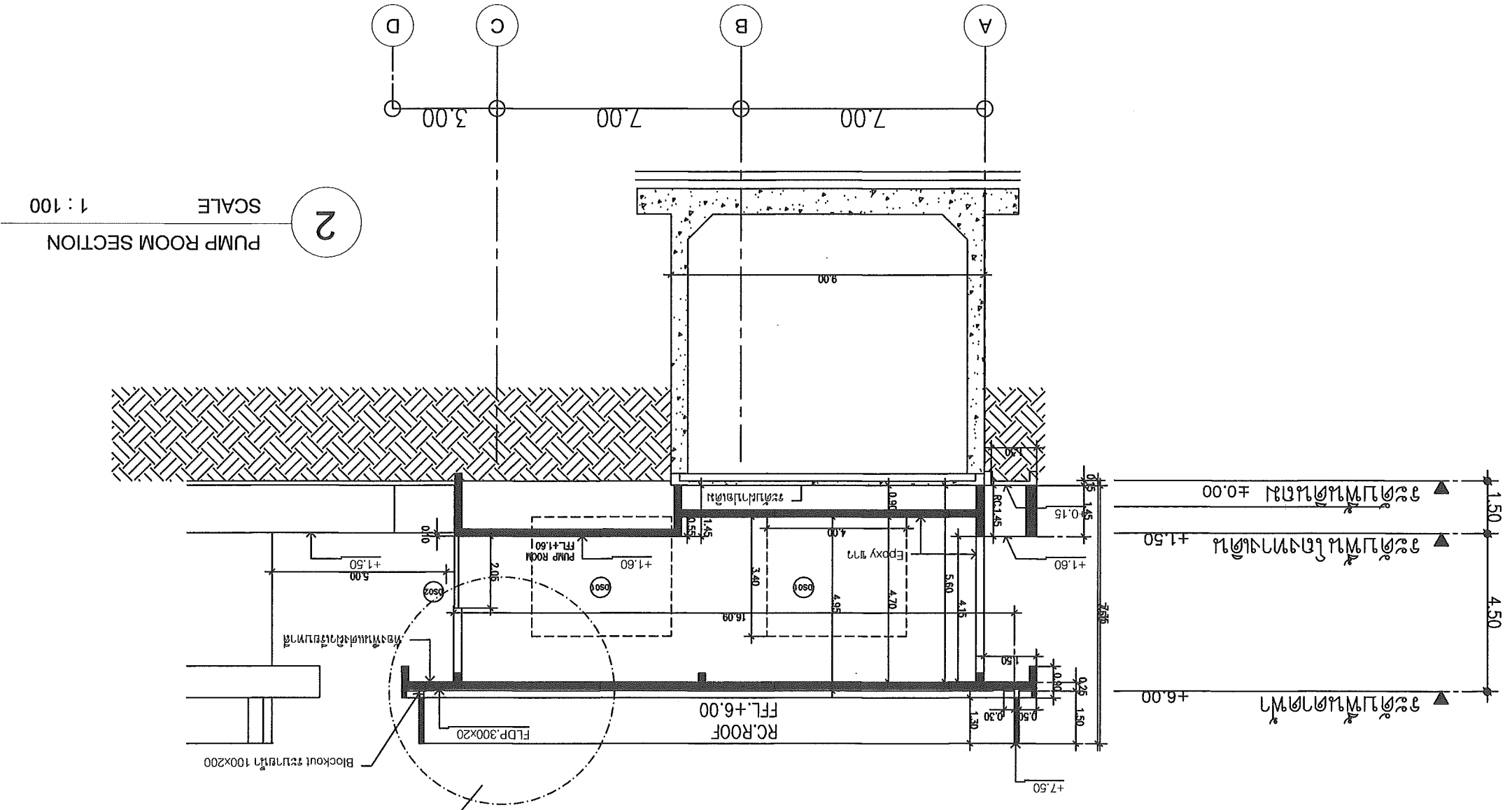
ชื่อ
PUMP ROOM SECTION

เลขที่
ST-14

Handwritten notes and signatures at the top of the page.



SEE DETAIL STR. หมายเลข ST-13





โครงการ
โครงการก่อสร้างห้องปฏิบัติการ
อาคารหอประชุม

ผู้จัดทำ
มหาวิทยาลัยราชภัฏจันทบุรี
64 มหาราชมนตรี อ.เมือง จ.จันทบุรี 17000
โทร. (042) 340710 โทรสาร (042) 241418

ผู้ควบคุม
ฝ่ายออกแบบทางสถาปัตย์วิศวกรรม

สถานที่
มหาวิทยาลัยราชภัฏจันทบุรี - อ.เมือง - จ.จันทบุรี 17000

วันที่รับจ้าง
มหาวิทยาลัยราชภัฏจันทบุรี - อ.เมือง - จ.จันทบุรี 17000

วันที่พิมพ์
มหาวิทยาลัยราชภัฏจันทบุรี - อ.เมือง - จ.จันทบุรี 17000

วันที่รับจ้าง
มหาวิทยาลัยราชภัฏจันทบุรี - อ.เมือง - จ.จันทบุรี 17000

ผู้เขียนแบบ
มหาวิทยาลัยราชภัฏจันทบุรี - อ.เมือง - จ.จันทบุรี 17000

สถานที่
มหาวิทยาลัยราชภัฏจันทบุรี - อ.เมือง - จ.จันทบุรี 17000

วันที่รับจ้าง
มหาวิทยาลัยราชภัฏจันทบุรี - อ.เมือง - จ.จันทบุรี 17000

ชนิด
แบบร่าง : แบบก่อสร้าง

แบบรายละเอียดของเหล็ก
(TYPE A),(TYPE B)

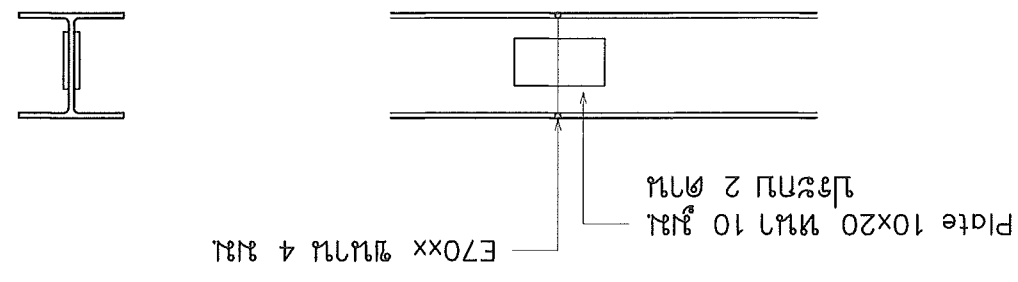
วันที่
ST-16



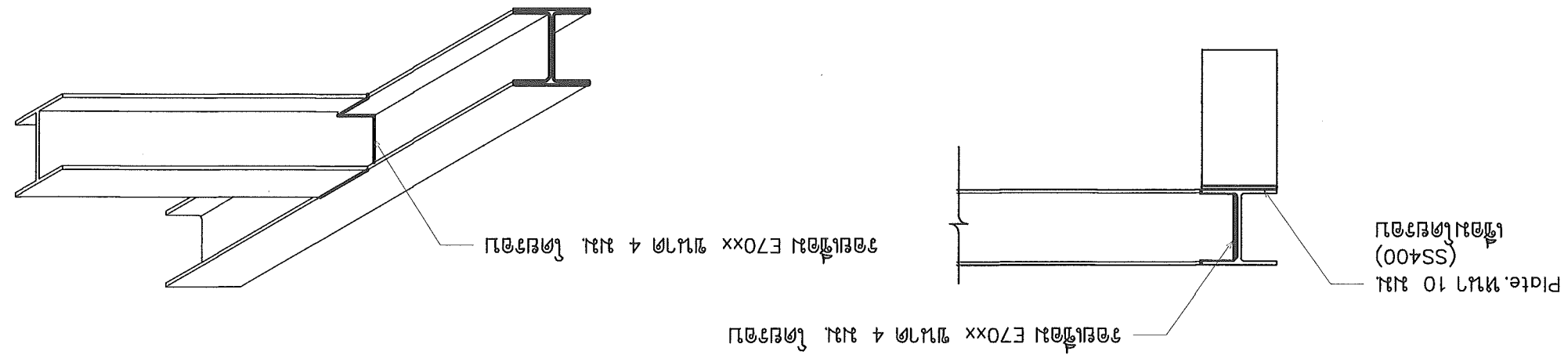
Handwritten signature and notes in Thai script.

หมายเหตุ: 1) เหล็กหน้าเชื่อมดำชุบสีเทา 3.2 มม. ใช้ลวดเชื่อม E 60 XX ขนาดเส้นผ่าศูนย์กลาง 4 มม. โดยรอบ
2) เหล็กหน้า 3.2 มม. ใช้ลวดเชื่อม E 70XX ขนาดเส้นผ่าศูนย์กลาง 6 มม. โดยรอบ

รายละเอียดของคานเหล็ก (TYPE B)



รายละเอียดของคานเหล็ก (TYPE A)



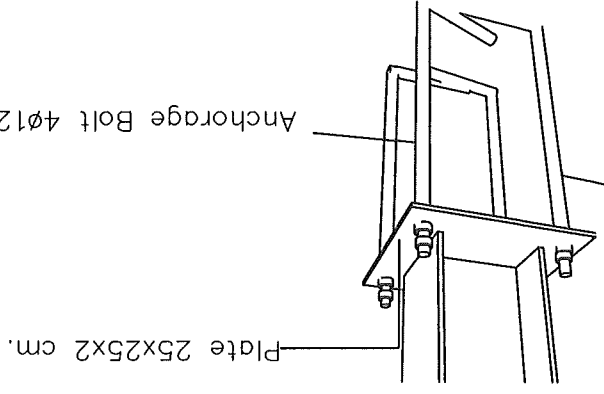
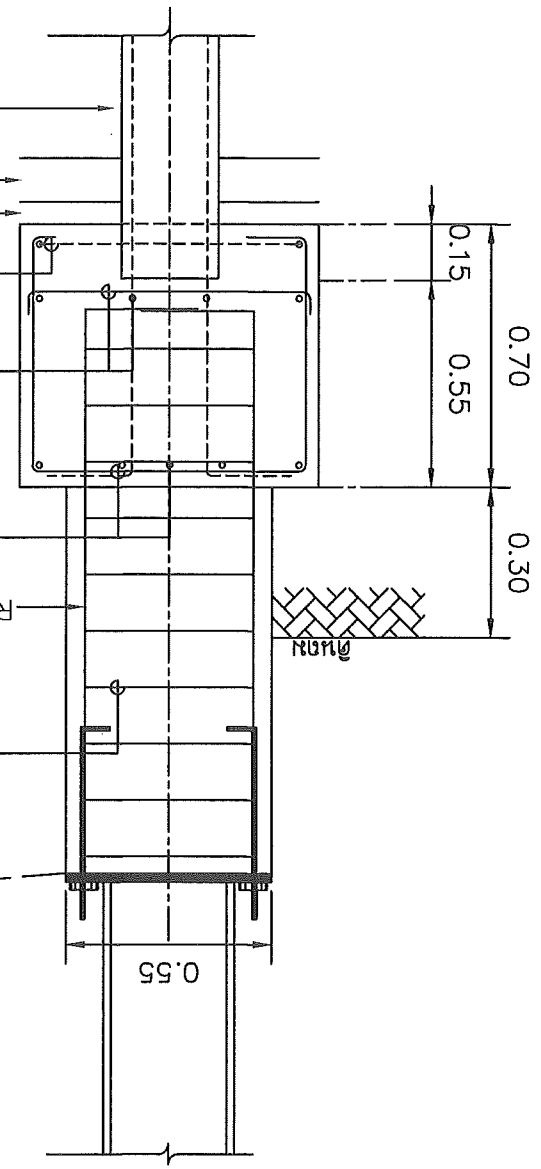
ST-16	พิมพ์เขียว
	เขียน/ออกแบบ
มหาวิทยาลัยราชภัฏรำไพพรรณี	
หน้า	แบบแปลน : ฐานราก
หน้า	ชื่อ
หน้า	วันที่
หน้า	ชื่อ
ผู้เขียนแบบ	
ตรวจสอบแบบ	
วิศวกรควบคุม	
มหาวิทยาลัยราชภัฏรำไพพรรณี	
หน้า	
หน้า	
หน้า	
หน้า	
หน้า	
หน้า	
หน้า	
หน้า	
หน้า	
หน้า	
หน้า	
หน้า	
หน้า	
หน้า	
หน้า	
หน้า	
หน้า	
หน้า	
หน้า	
หน้า	



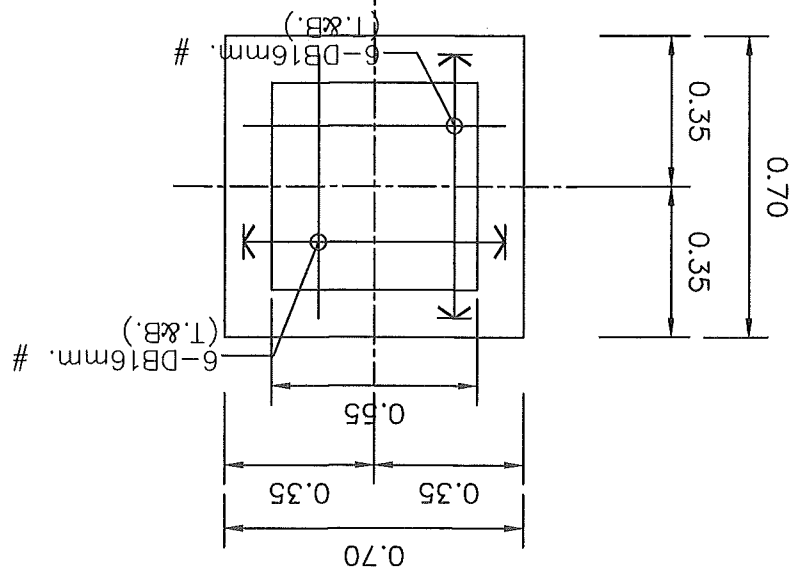
Handwritten signature and initials.

This drawing is the property of UDONTAHNI RAJABHAT UNIVERSITY and not to be used or reproduced without specific permission.

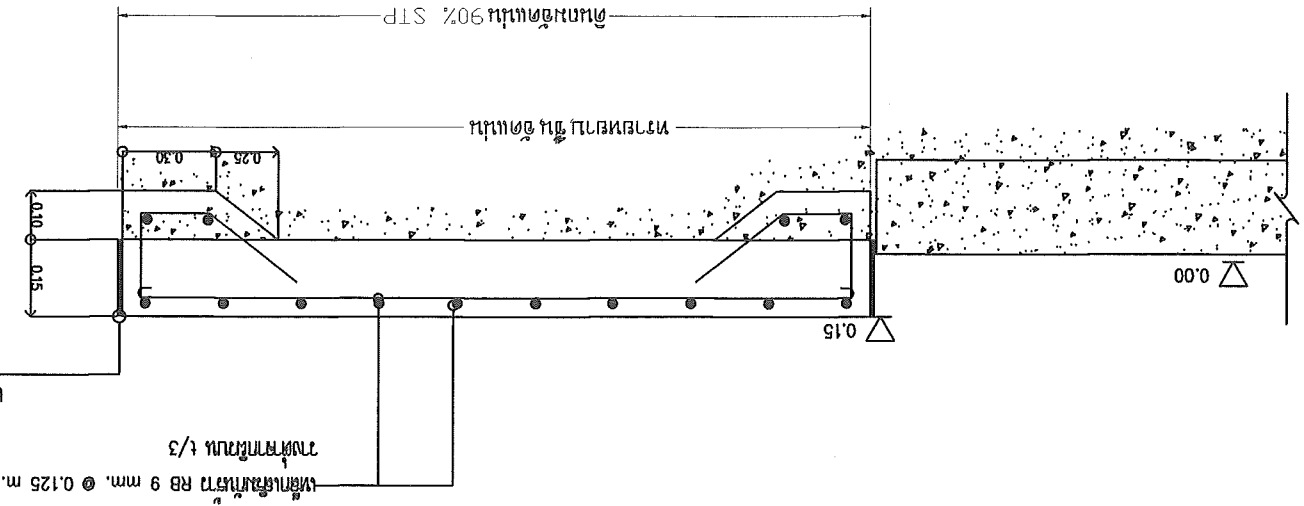
SCALE 1:20 SECTION OF FOUNDATION F1



SCALE 1:20 PLAN OF FOUNDATION F1



แบบแปลนพื้นวางเสาเข็ม



- หมายเหตุ : 1) การคำนวณค่ารับน้ำหนักเสาเข็มใช้ค่าสัมประสิทธิ์ความปลอดภัยตามข้อกำหนดในแบบแปลนนี้ - คน
- 2) วางแปลนเสาเข็มตามแบบแปลนนี้และคำนวณค่ารับน้ำหนักเสาเข็มตามข้อกำหนดในแบบแปลนนี้
- 2.1) ให้ทำ Shop drawing เสาเข็มวางตามแปลนวางเสาเข็มและรับน้ำหนักเสาเข็มตามข้อกำหนดในแบบแปลนนี้
- 2.2) ค่ารับน้ำหนักเสาเข็มจะขึ้นอยู่กับค่ารับน้ำหนักเสาเข็มตามข้อกำหนดในแบบแปลนนี้
- โดยที่ค่ารับน้ำหนักเสาเข็มจะขึ้นอยู่กับค่ารับน้ำหนักเสาเข็มตามข้อกำหนดในแบบแปลนนี้
- 2.3) การวางเสาเข็มวางตามแปลนวางเสาเข็มและรับน้ำหนักเสาเข็มตามข้อกำหนดในแบบแปลนนี้
- ใช้หลัก และวิธีการวางเสาเข็มวางตามแปลนวางเสาเข็มและรับน้ำหนักเสาเข็มตามข้อกำหนดในแบบแปลนนี้
- 3) การรับน้ำหนักเสาเข็มจะขึ้นอยู่กับค่ารับน้ำหนักเสาเข็มตามข้อกำหนดในแบบแปลนนี้
- 4) เสาเข็มที่ใช้เป็น Fly ash ใช้ในลักษณะเสาเข็ม



UDONTAHANI RAJABHAT UNIVERSITY permission

โครงการ
ในการศึกษาวิจัยและพัฒนา
องค์ความรู้

ชื่อโครงการ
มหาวิทยาลัยราชภัฏนครราชสีมา
มหาวิทยาลัยราชภัฏนครราชสีมา
รายนามผู้วิจัย : ดร.นพดล ธีรขันธ์
รายนามผู้ทำรายงาน : นพดล ธีรขันธ์

วันที่รายงาน : ๑๒ กรกฎาคม ๒๕๖๓
๑๒ กรกฎาคม ๒๕๖๓
๑๒ กรกฎาคม ๒๕๖๓

ผู้ทำรายงาน : นพดล ธีรขันธ์
รายนามผู้วิจัย : นพดล ธีรขันธ์

รายนามผู้วิจัย : นพดล ธีรขันธ์
รายนามผู้ทำรายงาน : นพดล ธีรขันธ์

รายนามผู้ทำรายงาน : นพดล ธีรขันธ์
รายนามผู้วิจัย : นพดล ธีรขันธ์

รายนามผู้วิจัย : นพดล ธีรขันธ์
รายนามผู้ทำรายงาน : นพดล ธีรขันธ์

รายนามผู้ทำรายงาน : นพดล ธีรขันธ์
รายนามผู้วิจัย : นพดล ธีรขันธ์

รายนามผู้วิจัย : นพดล ธีรขันธ์
รายนามผู้ทำรายงาน : นพดล ธีรขันธ์

รายนามผู้ทำรายงาน : นพดล ธีรขันธ์
รายนามผู้วิจัย : นพดล ธีรขันธ์

รายนามผู้วิจัย : นพดล ธีรขันธ์
รายนามผู้ทำรายงาน : นพดล ธีรขันธ์

รายนามผู้ทำรายงาน : นพดล ธีรขันธ์
รายนามผู้วิจัย : นพดล ธีรขันธ์

รายนามผู้วิจัย : นพดล ธีรขันธ์
รายนามผู้ทำรายงาน : นพดล ธีรขันธ์

รายนามผู้ทำรายงาน : นพดล ธีรขันธ์
รายนามผู้วิจัย : นพดล ธีรขันธ์

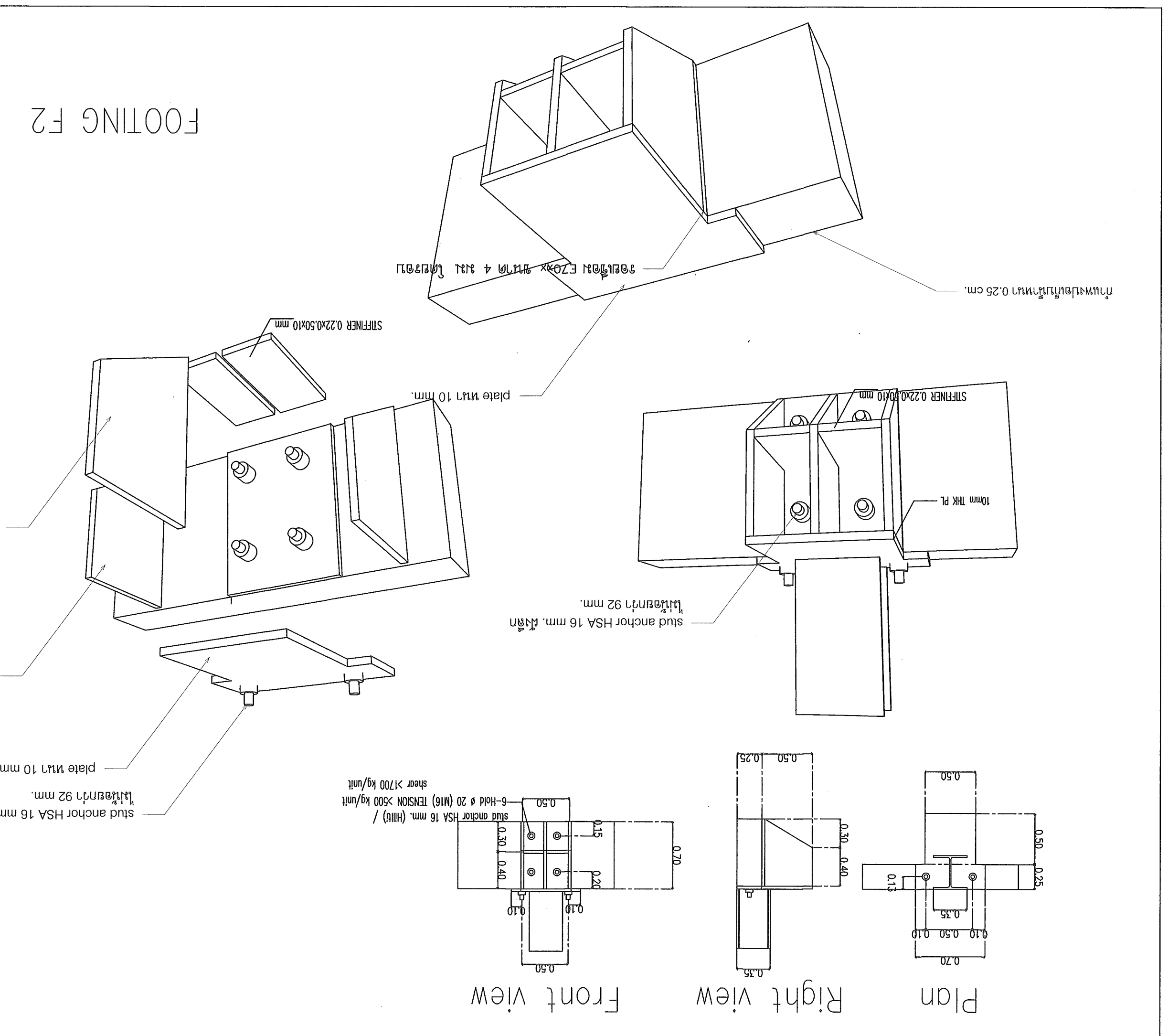
ST-17
หน้า
หน้า

มหาวิทยาลัยราชภัฏนครราชสีมา

UDONTAHANI RAJABHAT UNIVERSITY

นาย นพดล ธีรขันธ์

(Signature)



This drawing is the property of UDONTHANI RAJBHAT UNIVERSITY and not to be used or reproduced without specific permission



โครงการ

โครงการก่อสร้างห้องเรียน

อาคารเรียน

ชั้นเรียน

ชั้นเรียน

ชั้นเรียน

ชั้นเรียน

ชั้นเรียน

ชั้นเรียน

ชั้นเรียน

ชั้นเรียน

ชั้นเรียน

ชั้นเรียน

ชั้นเรียน

ชั้นเรียน

ชั้นเรียน

ชั้นเรียน

ชั้นเรียน

ชั้นเรียน

ชั้นเรียน

ชั้นเรียน

ชั้นเรียน

ชั้นเรียน

ชั้นเรียน

ชั้นเรียน

ชั้นเรียน

ชั้นเรียน

ชั้นเรียน

ชั้นเรียน

ชั้นเรียน

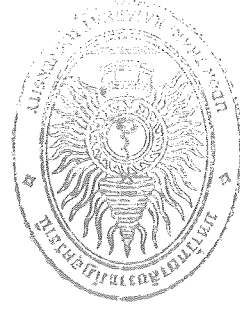
ชั้นเรียน

ชั้นเรียน

ชั้นเรียน

ชั้นเรียน

ชั้นเรียน



Anchorage Bolt 4φ12 mm.(L=0.40 m./bolt)

Plate 25x25x2 cm.

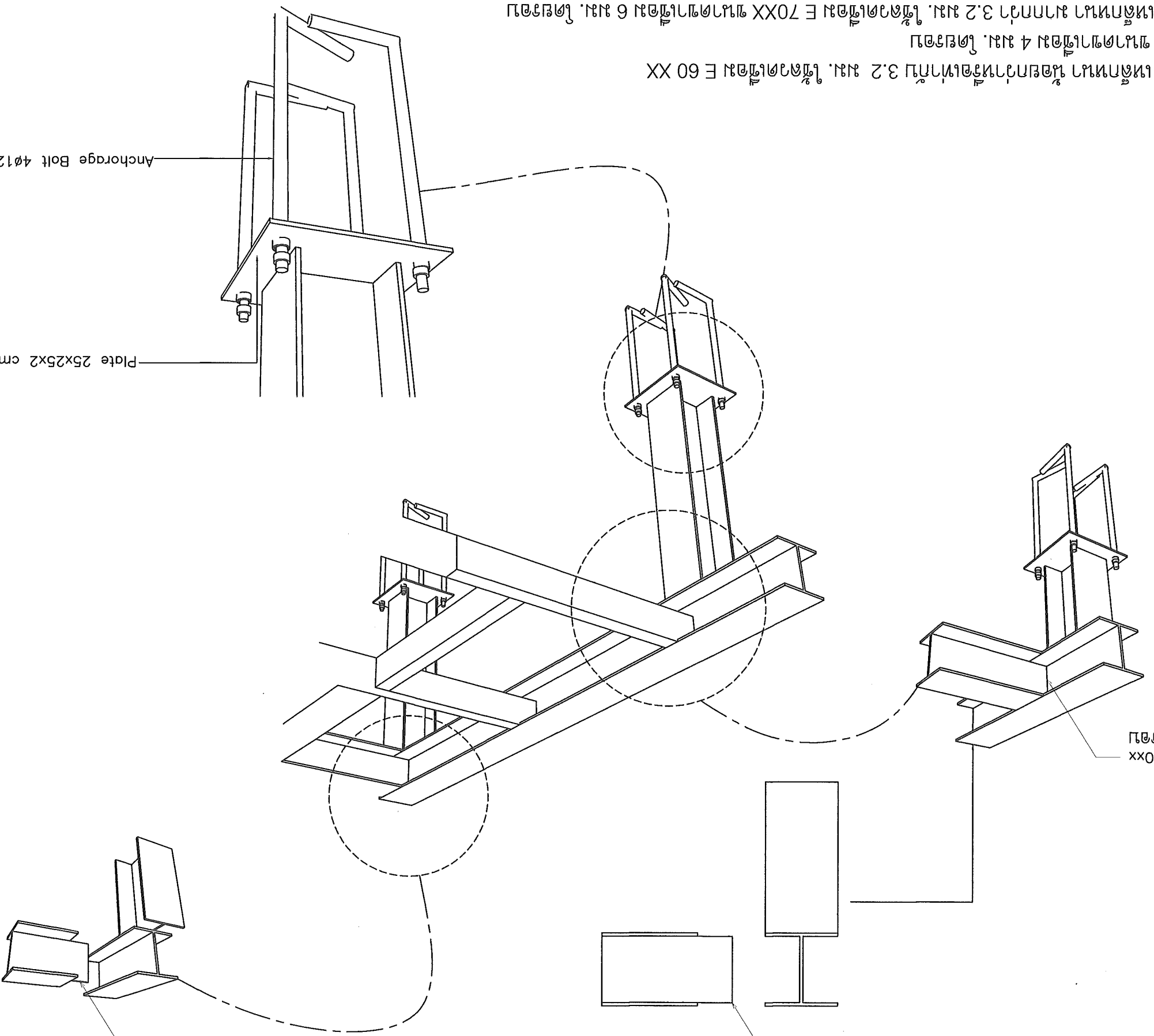
รูปแสดง E70xx หนา 4 มม. เติมน

รูปแสดง E70xx หนา 4 มม. เติมน

รูปแสดง E70xx หนา 4 มม. เติมน

หมายเหตุ: 1) เหล็กหนา หนา 3.2 มม. ใช้ขนาด E 60 XX หนา 4 มม. เติมน

2) เหล็กหนา หนา 3.2 มม. ใช้ขนาด E 70XX หนา 4 มม. เติมน



รูปแสดง

รูปแสดง

This drawing is the property of UDONTAHNI RAJBHAT UNIVERSITY and not to be used or reproduced without specific permission



โครงการ
โครงการก่อสร้างของโรงผลิตน้ำดื่ม
อาคารหอประชุม

ผู้บังคับการ
มหาวิทยาลัยราชภัฏจเรียงราย
64 ถนนราชดำเนิน ๑. เชียงใหม่ 41000
โทร. (042) 340710 โทรสาร (042) 241418

ผู้ควบคุม
ฝ่ายออกแบบนิตยสารวิทยุกระจายเสียง

สถาปนิก
นภาพรพรพิศ สิทธิชัย น.413976

วิศวกรโยธาโครงสร้าง
นภาพรพรพิศ น.40089

วิศวกรไฟฟ้า

วิศวกรช่างอาคาร

วิศวกรช่างโยธา

ผู้เขียนแบบ
นภาพรพรพิศ

สถาปนิก

ปี ๒๕๕๖

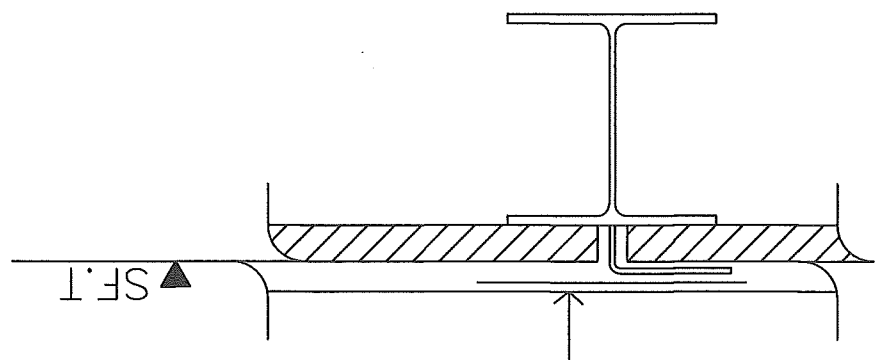
วันที่

แบบขยาย
แบบขยาย
PS3. ขยายคอนกรีตเสริมเหล็ก

ST-19
วันที่

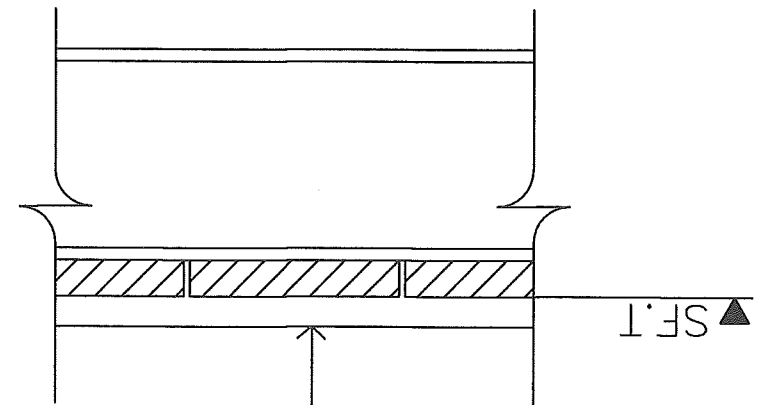


PS1, PS2=0.05m
Topping
PS3=0.125m

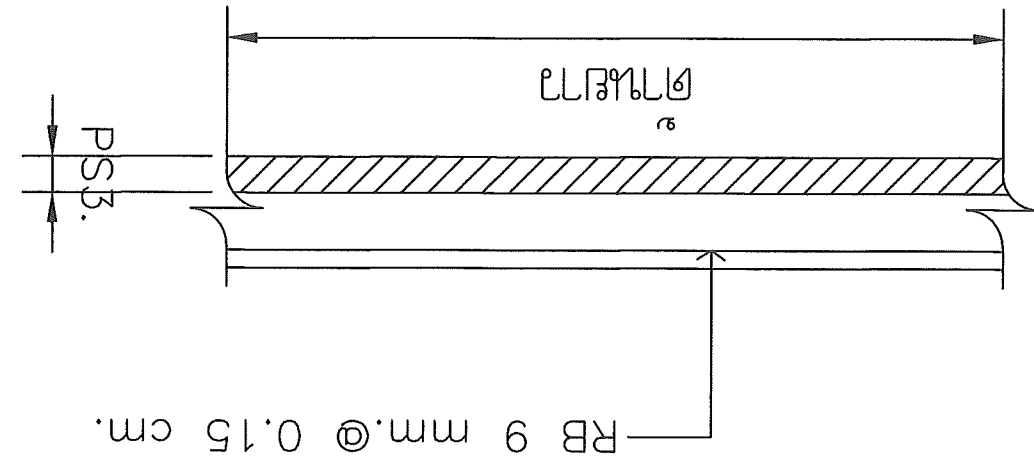
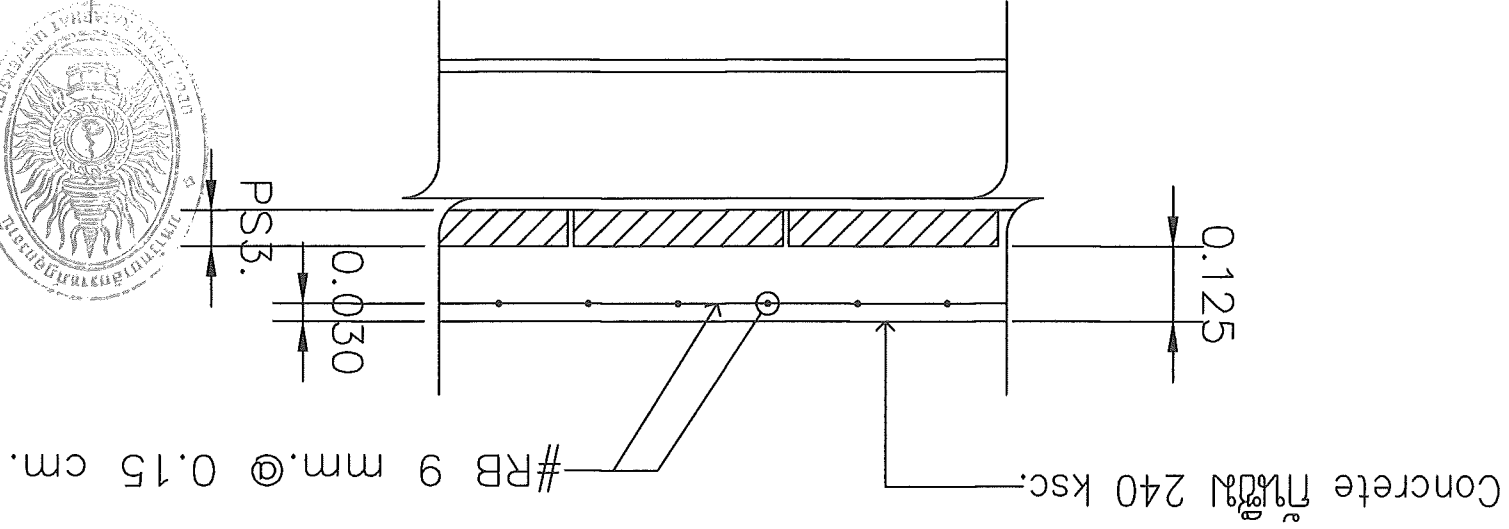


S.F.T = ระดับพื้นคอนกรีตเสริมเหล็ก

แบบขยายแบบพื้น (Typical P.S Level)



Topping



PS3. ขยายคอนกรีตเสริมเหล็ก

Handwritten signature and notes in Thai script.

