

โครงการ : **งานระบบดับเพลิงอัตโนมัติ**

เจ้าของโครงการ : **มหาวิทยาลัยราชภัฏอุดรธานี**

สถานที่ติดตั้ง : **ห้องศูนย์ข้อมูล (Data Center) อาคารศูนย์การเรียนรู้เทคโนโลยีและภาษาอาเซียน**

**มหาวิทยาลัยราชภัฏอุดรธานี สามพร้าว**

*M. M. L.*

*ngsom*

*shiny yunn*

*S. Amb*



64 7.???? 7.???????? 7.????? 7.???????? 41000  
 ??? (042) 340710 ????? (042) 241418

Project :

งานระบบดับเพลิงอัตโนมัติ

Locations :

มหาวิทยาลัยราชภัฏจตุจักรธานี  
 สามพร้าว  
 จังหวัดจตุจักรธานี

Owners :

มหาวิทยาลัยราชภัฏจตุจักรธานี  
 จังหวัดจตุจักรธานี

Draw By :

ฝ่ายออกแบบ UDRU  
 มหาวิทยาลัยราชภัฏจตุจักรธานี

Architects :

-  
 -

ENGINEERS :

-  
 -

Drawing Title :

แปลนแสดงตำแหน่งการติดตั้งระบบดับเพลิง

Revised Drawing :

| Date : | Details : |
|--------|-----------|
|        |           |
|        |           |

หมายเหตุ

Do not Scale This Drawing All Dimensions  
 Should be Checked on the Site and Shop  
 Drawings Should Be Prepared Before  
 Construction By UDRU & Eng.

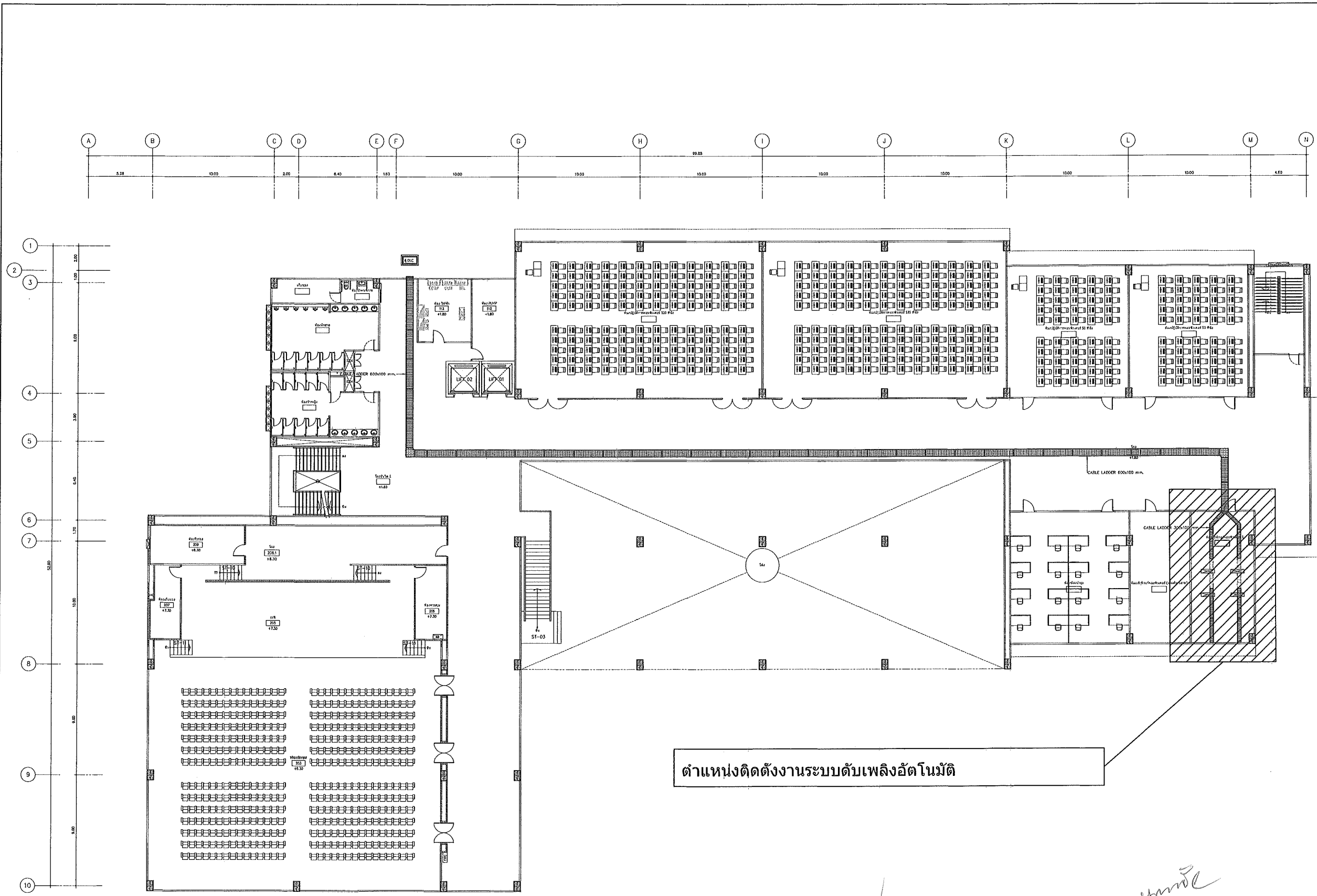
Scale :

Draw Tel : -

Date : -

Checked : -

| Total | Dwg no. |
|-------|---------|
| -     | FP-01   |



2nd. FLOOR PLAN

*m m2*

*Approved*

*Shiray yunoi*

*[Signature]*

*[Signature]*



64 ๙.๙๙๙ ๙.๙๙๙๙๙๙ ๙.๙๙๙๙ ๙.๙๙๙๙๙๙ 41000  
 ๙๙๙. (042) 340710 ๙๙๙๙ (042) 241418

Project :  
**งานระบบดับเพลิงอัตโนมัติ**

Locations :  
 มหาวิทยาลัยราชภัฏอุดรธานี  
 สามพร้าว  
 จังหวัดอุดรธานี

Owners :  
 มหาวิทยาลัยราชภัฏอุดรธานี  
 จังหวัดอุดรธานี

Draw By :  
 ฝ่ายออกแบบ UDRU  
 มหาวิทยาลัยราชภัฏอุดรธานี

Architects :  
 -  
 -

ENGINEERS :  
 -  
 -

Drawing Title :  
 SCHEMATIC DIAGRAM

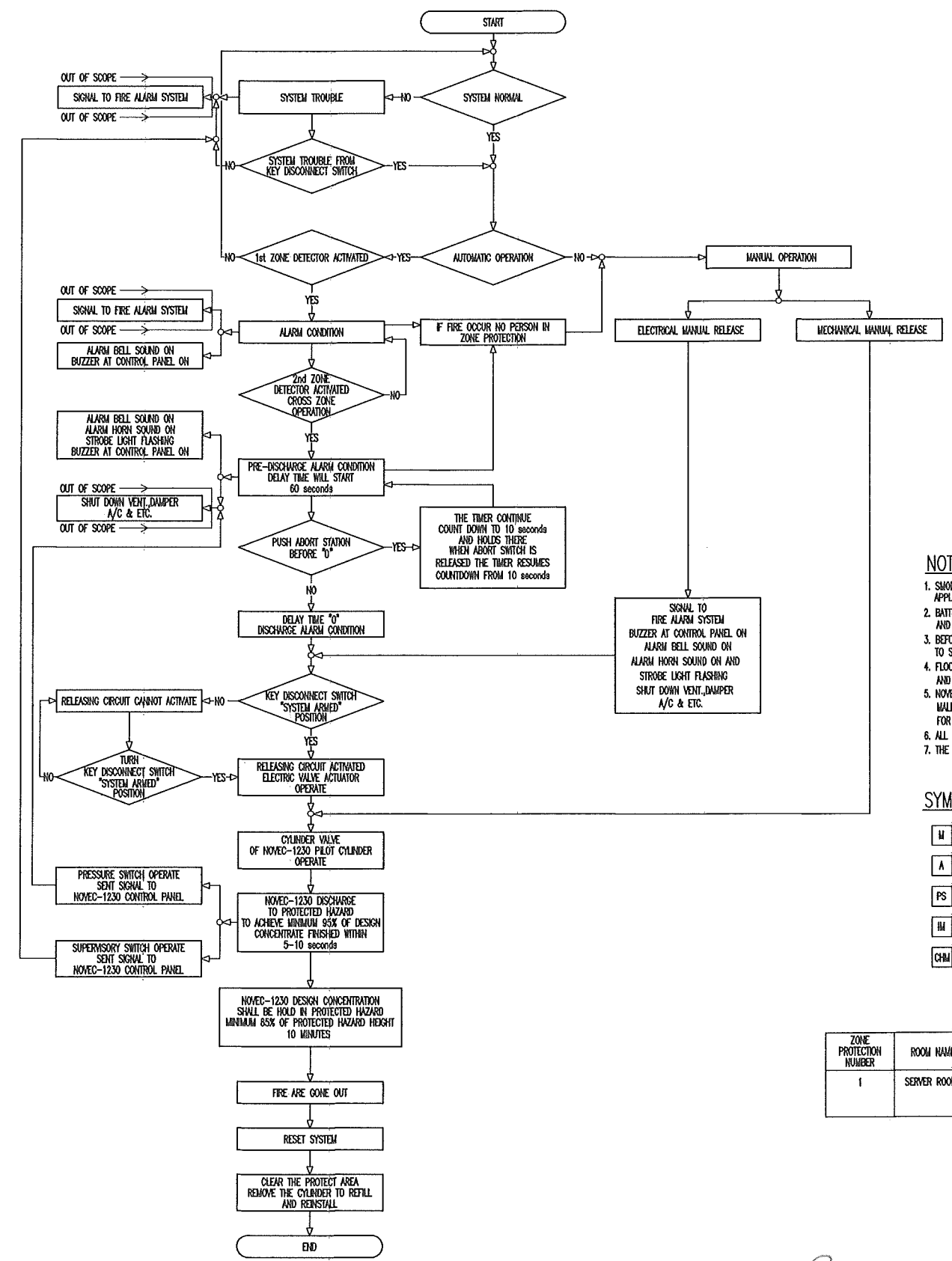
Revised Drawing :  
 Date : Details :

หมายเหตุ  
 Do not Scale This Drawing All Dimensions  
 Should be Checked on the Site and Shop  
 Drawings Should Be Prepared Before  
 Construction By UDRU & Eng.

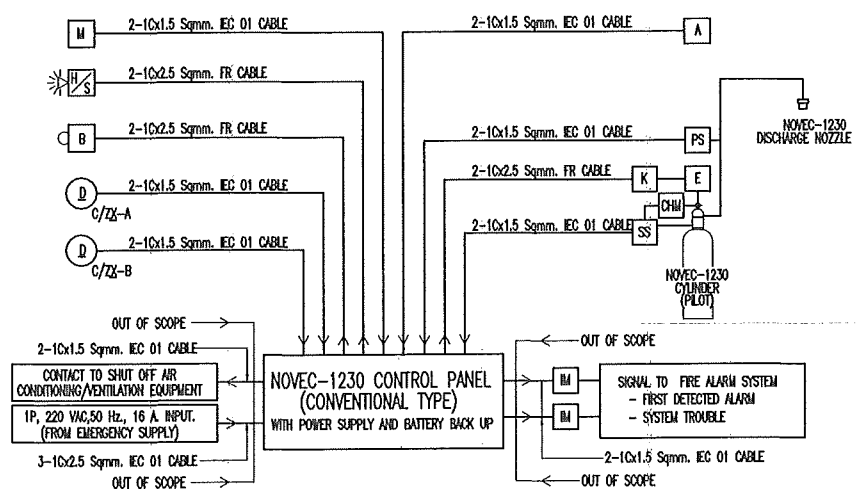
Scale :

Draw Tel : -  
 Date : -  
 Checked : -

|       |         |
|-------|---------|
| Total | Dwg no. |
| -     | FP-02   |



SCHEMATIC DIAGRAM OF NOVEC-1230 FIRE SUPPRESSION SYSTEM



SCHEMATIC DIAGRAM OF NOVEC-1230 FIRE SUPPRESSION SYSTEM

NOTE :

- SMOKE DETECTOR CIRCUIT ; ALL CONTACT DEVICE , RELEASING CIRCUIT AND NOTIFICATION APPLICATION CIRCUIT SHALL BE CLASS B-WIRING CONFORM TO NFPA 72
- BATTERY BACK UP SHALL BE CAPABLE OF OPERATING THE SYSTEM UNDER NORMAL LOAD CONDITION FOR 24 HOURS AND THEN BE CAPABLE OF OPERATING THE SYSTEM CONTINUOUSLY FOR FULL DISCHARGE CONDITION
- BEFORE SYSTEM INSTALLATION SHALL SUBMIT FINAL HYDRAULIC CALCULATION, SHOP DRAWING AND LIST OF EQUIPMENT (W/PART NUMBER) TO SUPERVISOR.
- FLOODING FACTOR USED IN CALCULATION SHALL BE BASED ON 4.7 PERCENT DESIGN CONCENTRATION AT 21°C (70°F) AND MAX. EXPECTED CONCENTRATION AT 21°C (70°F) SHALL BE VERIFY TO NOT EXCEED NOEL CONCENTRATION OF 10 PERCENT.
- NOVEC-1230 GAS PIPE SHALL BE ERW BLACK STEEL PIPE CONFORMED TO ASTM A53 GRADE A OR B SCHEDULE 40 FITTING SHALL BE CLASS 300 WALLEABLE DUCTILE IRON FOR PIPE SIZE 40mm. AND SMALLER. 1000-LB. OR BETTER RATE DUCTILE IRON OR FORGED STEEL FITTING FOR PIPE SIZE GREATER THAN 40mm.
- ALL PIPE JOINT SHALL BE WELD, THREAD AND GROOVED COUPLING
- THE GAS SUPPRESSION SYSTEM SHALL BE CONFORMED TO NFPA 2001 "STANDARD ON CLEAN AGENT FIRE EXTINGUISHING SYSTEM"

SYMBOLS

- M = ELECTRICAL MANUAL RELEASE
- A = ABORT SWITCH
- PS = DISCHARGE PRESSURE SWITCH
- IM = INPUT MODULE OR INPUT CIRCUIT
- CHM = CONTROL HEAD MONITOR
- E = ELECTRIC VALVE ACTUATOR WITH MECHANICAL MANUAL RELEASE
- SS = SUPERVISORY LOW PRESSURE ALARM SWITCH
- H/S = ALARM HORN WITH STROBE LIGHT
- B = ALARM BELL
- K = KEY DISCONNECT SWITCH
- D = DETECTOR
- C/Z-A, C/Z-B = ZONE DETECTOR A OR B
- SO = SMOKE DETECTOR
- H = HEAT DETECTOR

NOVEC-1230 CYLINDER SCHEDULE

| ZONE PROTECTION NUMBER | ROOM NAME   | PROTECTED AREA           | DESIGN CONCENTRATION (%) | ROOM DESCRIPTION (METER) |        |        | MINIMUM AGENT REQUIRE (LBS) | ACTUAL AGENT (LBS) | NUMBER OF CYLINDER | CYLINDER CAPACITY (LB) | CYLINDER PRESSURE (PSI) |
|------------------------|-------------|--------------------------|--------------------------|--------------------------|--------|--------|-----------------------------|--------------------|--------------------|------------------------|-------------------------|
|                        |             |                          |                          | WIDTH                    | LENGTH | HEIGHT |                             |                    |                    |                        |                         |
| 1                      | SERVER ROOM | ROOM SPACE               | 4.7                      | 5.13                     | 10.65  | 3.20   | 263.77                      | 295                | 1                  | 350                    | 500                     |
|                        |             | UNDER RAISED FLOOR SPACE | 4.7                      | 5.13                     | 10.65  | 0.30   | 24.73                       |                    |                    |                        |                         |

*m. ml*

*Aporn*

*Wanyun*

*S. Dmb*



Project :

งานระบบดับเพลิงอัตโนมัติ

Locations :

มหาวิทยาลัยราชภัฏจุฬารามิ  
 สามพร้าว  
 จังหวัดจุฬารามิ

Owners :

มหาวิทยาลัยราชภัฏจุฬารามิ  
 จังหวัดจุฬารามิ

Draw By :

ฝ่ายออกแบบ UDRU  
 มหาวิทยาลัยราชภัฏจุฬารามิ

Architects :

-  
 -  
 -

ENGINEERS :

-  
 -

Drawing Title :

แปลนแสดงตำแหน่งการติดตั้ง มบพื้นที่

Revised Drawing :

| Date : | Details : |
|--------|-----------|
|        |           |
|        |           |
|        |           |

หมายเหตุ

Do not Scale This Drawing All Dimensions  
 Should be Checked on the Site and Shop  
 Drawings Should Be Prepared Before  
 Construction By UDRU & Eng.

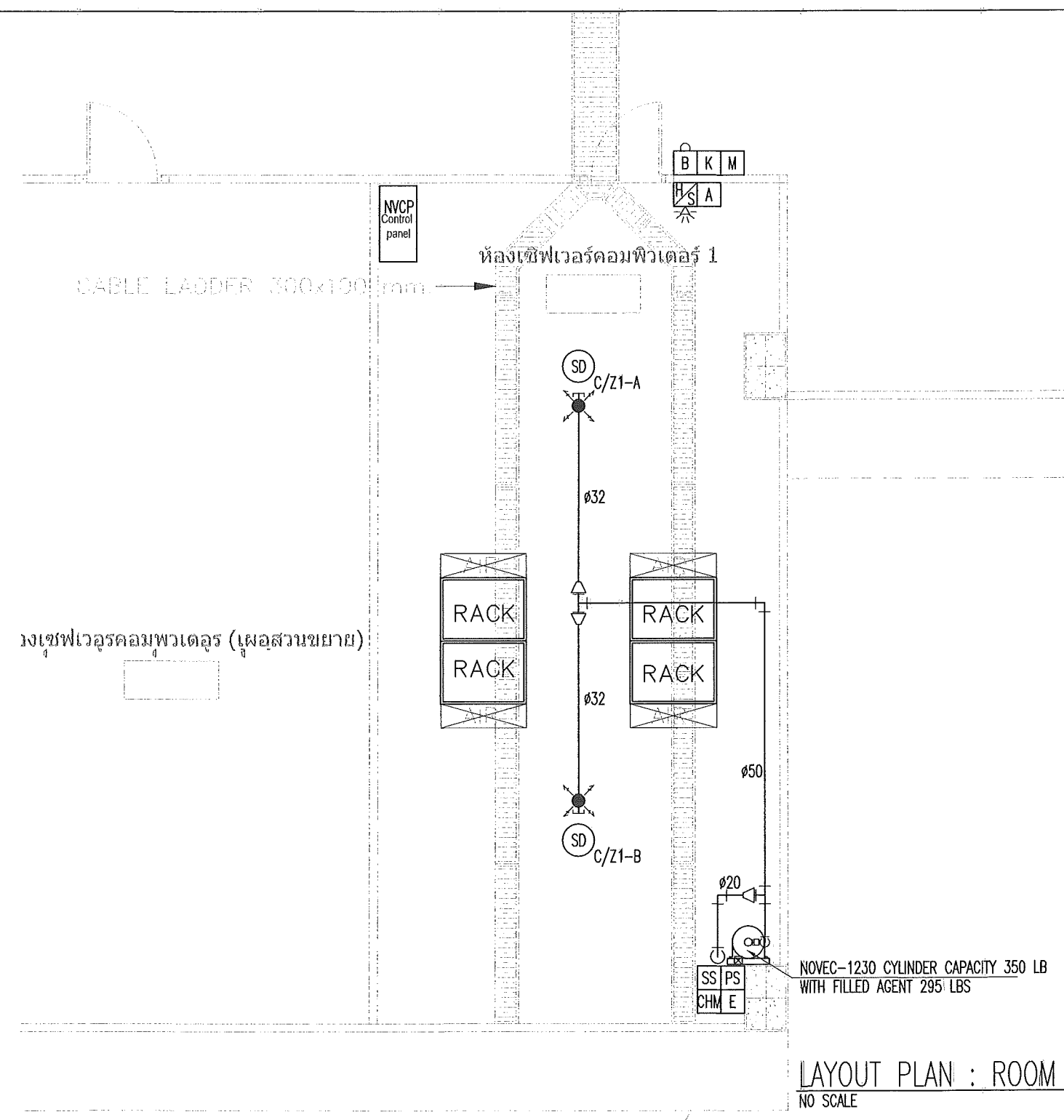
Scale :

Draw Tel : -

Date : -

Checked : -

| Tollal | Dwg no. |
|--------|---------|
| -      | FP-03   |



LAYOUT PLAN : ROOM VOID  
 NO SCALE

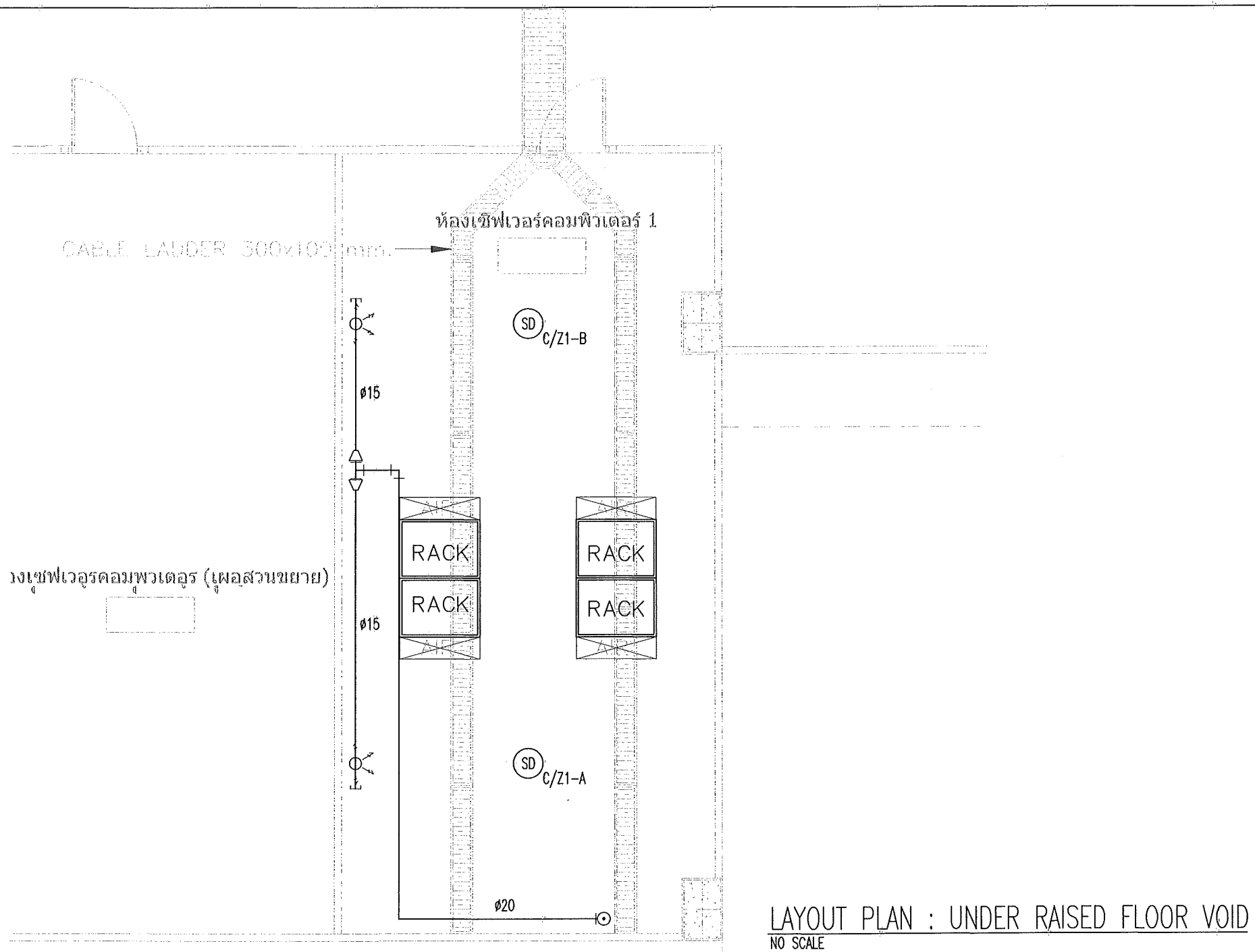
| SYMBOLS | DESCRIPTIONS   | SYMBOLS | DESCRIPTIONS                                       | SYMBOLS | DESCRIPTIONS                      |
|---------|--|---------|--|---------|-----------------------------------|
|         | NOVEC-1230 CONTROL PANEL, CONVENTIONAL TYPE            |         | CONVENTIONAL PHOTO ELECTRIC SMOKE DETECTOR         |         | TEE OUTLET UP                     |
|         | ALARM BELL, INDOOR TYPE                                |         | ZONE DETECTOR "A" OR "B"<br>ZONE PROTECTION NUMBER |         | ELBOW TURNED DOWN STRAIGHT OUTLET |
|         | ALARM HORN WITH STROBE LIGHT, INDOOR TYPE              |         | CONVENTIONAL HEAT DETECTOR                         |         | ELBOW TURNED DOWN SIDE OUTLET     |
|         | STROBE LIGHT, INDOOR TYPE                              |         | FIXED TEMPERATURE/RATE-OF-RISE, TEMP, °F           |         | ELBOW TURNED DOWN                 |
|         | ELECTRICAL MANUAL RELEASE STATION, INDOOR TYPE         |         | ZONE DETECTOR "A" OR "B"<br>ZONE PROTECTION NUMBER |         | ELBOW TURNED UP                   |
|         | ABORT STATION, INDOOR TYPE                             |         | WARNING SIGN PLATE                                 |         | CONCENTRIC REDUCER                |
|         | PRESSURE OPERATE CONTROL HEAD                          |         | DISCHARGE NOZZLE, 360° TYPE                        |         | UNION                             |
|         | PRESSURE SWITCH  |         | DISCHARGE NOZZLE, 180° TYPE                        |         | GROOVED COUPLING                  |
|         | SUPERVISORY LOW PRESSURE SWITCH                        |         | CLEAN OUT, THREAD PIPE CAP                         |         | SUPPORT                           |
|         | ELECTRIC VALVE ACTUATOR WITH MECHANICAL MANUAL RELEASE |         | ELBOW 90°  |         | CENTER OF PIPE                    |
|         | CONTROL HEAD MONITOR                                   |         | TEE  |         | TOP OF NOZZLE                     |
|         | KEY DISCONNECT SWITCH                                  |         | TEE OUTLET DOWN                                    |         | AT FINISHED FLOOR                 |

*Handwritten signature*

*Handwritten signature*

*Handwritten signature*

*Handwritten signature*



LAYOUT PLAN : UNDER RAISED FLOOR VOID  
NO SCALE

| SYMBOLS | DESCRIPTIONS   | SYMBOLS | DESCRIPTIONS  | SYMBOLS | DESCRIPTIONS                      |
|---------|--|---------|---|---------|-----------------------------------|
|         | NOVEC-1230 CONTROL PANEL, CONVENTIONAL TYPE            |         | CONVENTIONAL PHOTO ELECTRIC SMOKE DETECTOR<br>ZONE DETECTOR "A" OR "B"<br>ZONE PROTECTION NUMBER                              |         | TEE OUTLET UP                     |
|         | ALARM BELL, INDOOR TYPE                                |         | CONVENTIONAL HEAT DETECTOR<br>FIXED TEMPERATURE/RATE-OF-RISE, TEMP, 'F'<br>ZONE DETECTOR "A" OR "B"<br>ZONE PROTECTION NUMBER |         | ELBOW TURNED DOWN STRAIGHT OUTLET |
|         | ALARM HORN WITH STROBE LIGHT, INDOOR TYPE              |         | WARNING SIGN PLATE  |         | ELBOW TURNED DOWN SIDE OUTLET     |
|         | STROBE LIGHT, INDOOR TYPE                              |         | DISCHARGE NOZZLE, 360° TYPE   |         | ELBOW TURNED DOWN                 |
|         | ELECTRICAL MANUAL RELEASE STATION, INDOOR TYPE         |         | DISCHARGE NOZZLE, 180° TYPE   |         | ELBOW TURNED UP                   |
|         | ABORT STATION, INDOOR TYPE                             |         | CLEAN OUT, THREAD PIPE CAP  |         | CONCENTRIC REDUCER                |
|         | PRESSURE OPERATE CONTROL HEAD                          |         | ELBOW 90°   |         | UNION                             |
|         | PRESSURE SWITCH  |         | TEE   |         | GROOVED COUPLING                  |
|         | SUPERVISORY LOW PRESSURE SWITCH                        |         | TEE OUTLET DOWN   |         | SUPPORT                           |
|         | ELECTRIC VALVE ACTUATOR WITH MECHANICAL MANUAL RELEASE |         |   |         | CENTER OF PIPE                    |
|         | CONTROL HEAD MONITOR                                   |         |   |         | TOP OF NOZZLE                     |
|         | KEY DISCONNECT SWITCH                                  |         |   |         | AT FINISHED FLOOR                 |

*M. M2*

*nguan*

*abunyanTe*  
*3*  
*amb*



64 2.???? 2.???????? 2.????? 2.????????? 41000  
???. (042) 340710 ????? (042) 241418

Project :  
งานระบบดับเพลิงอัตโนมัติ

Locations :  
มหาวิทยาลัยราชภัฏจุฬาราม  
สามพร้าว  
จังหวัดจุฬาราม

Owners :  
มหาวิทยาลัยราชภัฏจุฬาราม  
จังหวัดจุฬาราม

Draw By :  
ฝ่ายออกแบบ UDRU  
มหาวิทยาลัยราชภัฏจุฬาราม

Architects :  
-  
-

ENGINEERS :  
-  
-

Drawing Title :  
แปลนแสดงตำแหน่งการติดตั้ง ได้ขึ้น

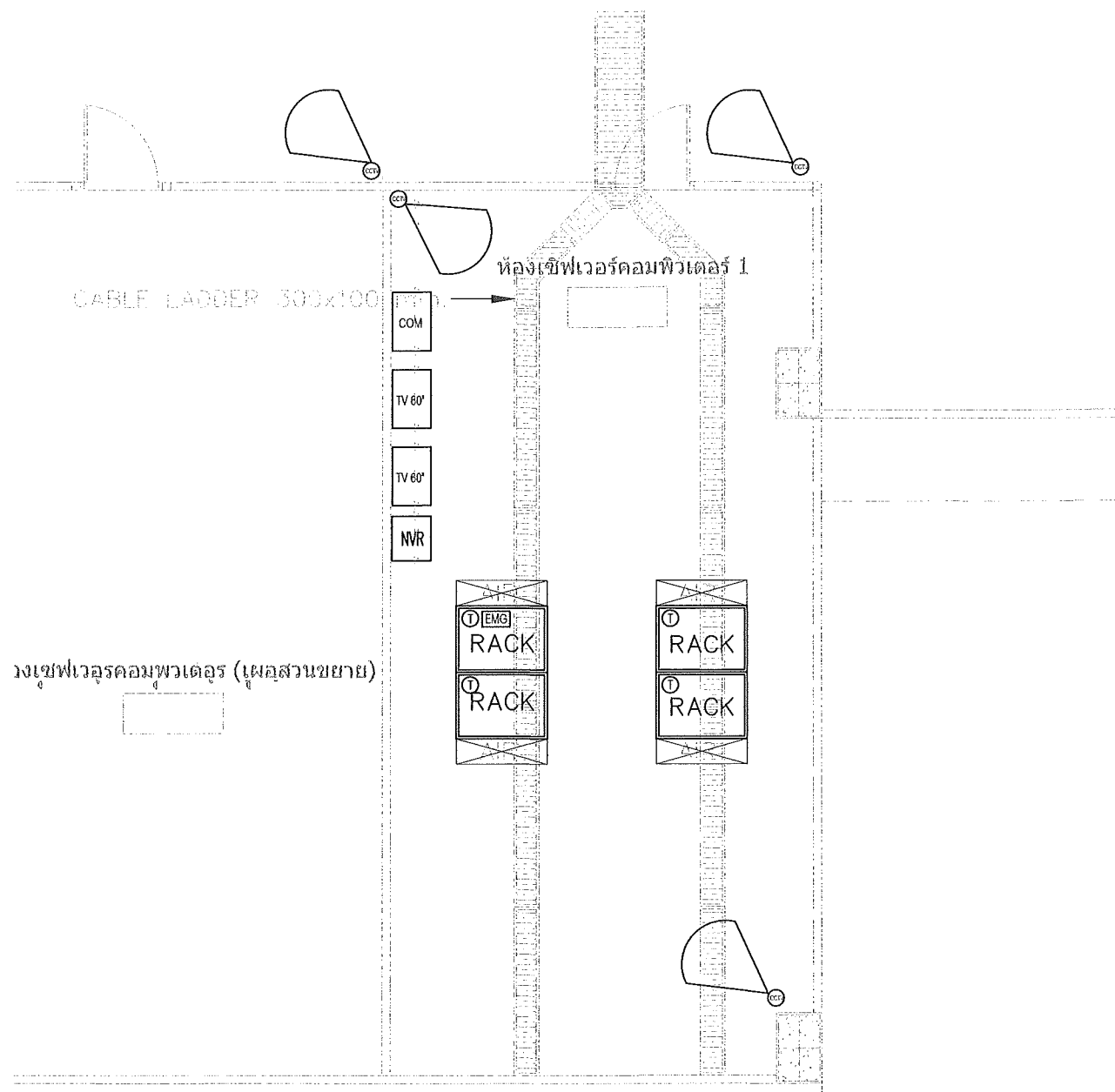
Revised Drawing :  
Date : Details :

หมายเหตุ  
Do not Scale This Drawing All Dimensions  
Should be Checked on the Site and Shop  
Drawings Should Be Prepared Before  
Construction By UDRU & Eng.



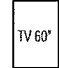
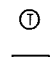



Scale :

Draw Tel : -  
Date : -  
Checked : -

|       |         |
|-------|---------|
| Total | Dwg no. |
| -     | FP-04   |



**SYMBOLS**

- |   |   |   |   |
|---|---|---|---|
|  | คอมพิวเตอร์ประมวลผล                       |  | ตู้แร็ค 42U                             |
|  | smart TV 60 นิ้ว                          |  | อุปกรณ์ตรวจวัดอุณหภูมิและความชื้น       |
|  | อุปกรณ์บันทึกภาพผ่านเครือข่าย แบบ 16 ช่อง |  | อุปกรณ์สถานีบริหารจัดการสภาพแวดล้อม     |
|   |   |  | กล่องวงจรปิดชนิดเครือข่าย แบบมมมองคงที่ |

*m m2*

*aporn*

*ปริญญ์ กนก*

*amb*



64 2.???? 2.??????? 2.????? 2.??????? 41000  
???. (042) 340710 ????? (042) 241418

Project :  
งานระบบดับเพลิงอัตโนมัติ

Locations :  
มหาวิทยาลัยราชภัฏอุดรธานี  
สามพร้าว  
จังหวัดอุดรธานี

Owners :  
มหาวิทยาลัยราชภัฏอุดรธานี  
จังหวัดอุดรธานี

Draw By :  
ฝ่ายออกแบบ UDRU  
มหาวิทยาลัยราชภัฏอุดรธานี

Architects :  
-  
-

ENGINEERS :  
-  
-

Drawing Title :  
แปลนแสดงตำแหน่งการติดตั้งระบบไฟฟ้า

Revised Drawing :  
Date : Details :

หมายเหตุ  
Do not Scale This Drawing All Dimensions  
Should be Checked on the Site and Shop  
Drawings Should Be Prepared Before  
Construction By UDRU & Eng.

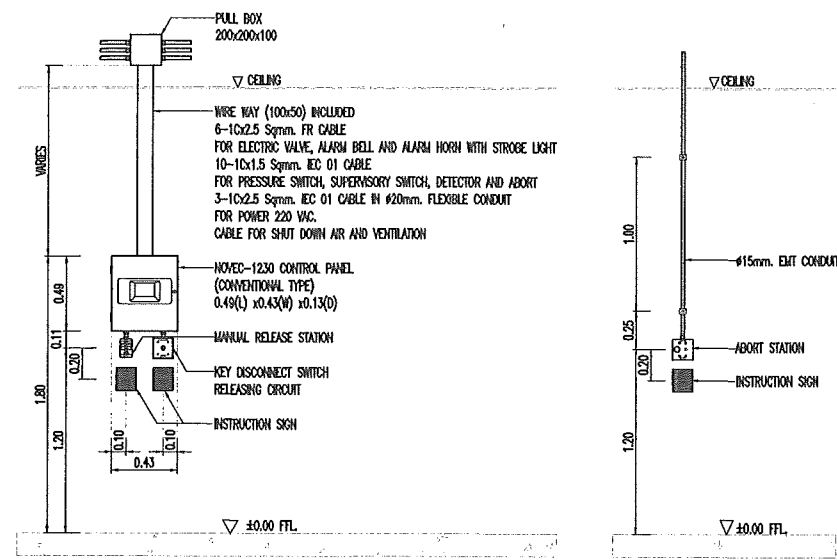
Scale :

Draw Tel : -

Date : -

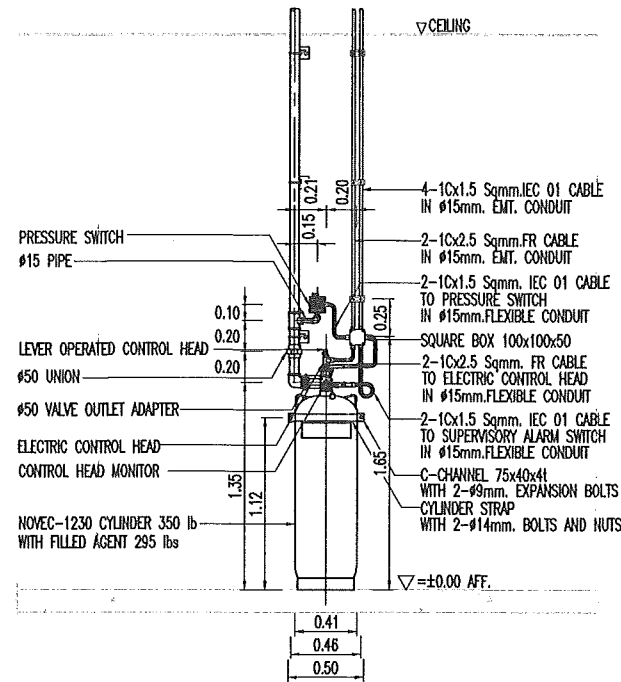
Checked : -

| Total | Dwg no. |
|-------|---------|
| -     | FP-05   |

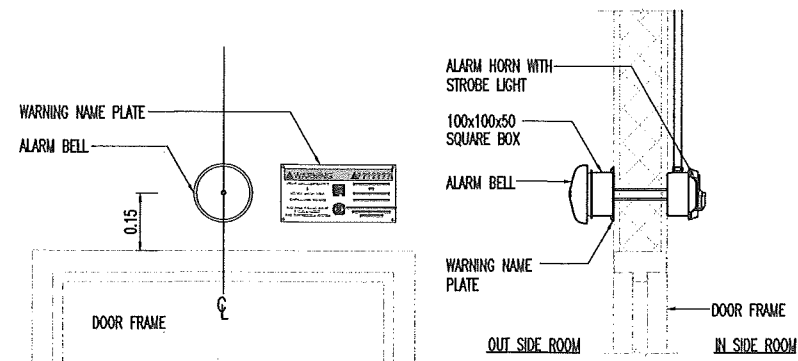


NOVEC-1230 CONTROL PANEL INSTALLATION DETAIL  
NO SCALE

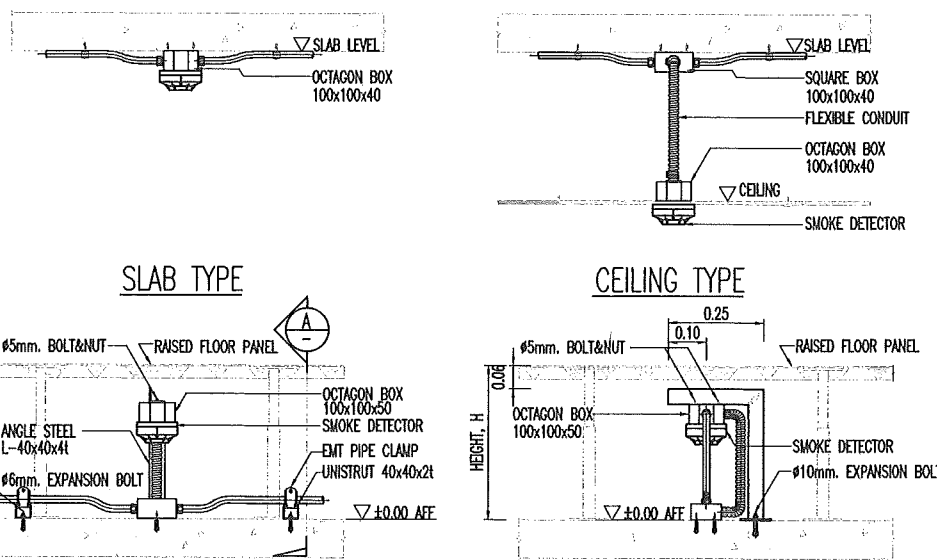
ABORT STATION INSTALLATION DETAIL  
NO SCALE



NOVEC-1230 CYLINDER CAPACITY 350 lb DETAIL  
NO SCALE



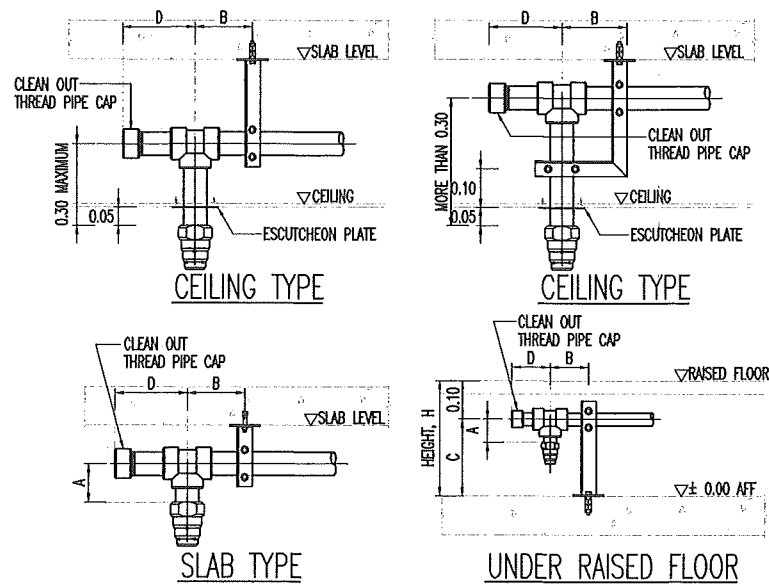
VISIBLE AND AUDIBLE INSTALLATION DETAIL  
NO SCALE



UNDER RAISED FLOOR TYPE  
NO SCALE

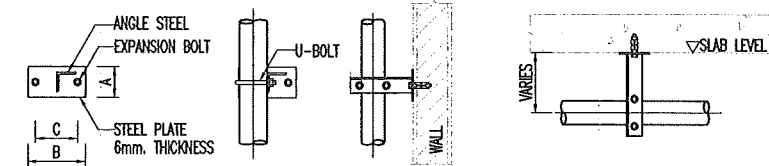
SECTION A  
NO SCALE

TYPICAL SMOKE DETECTOR INSTALLATION DETAIL  
NO SCALE



| NOZZLE NOMINAL DIMENSION (mm.) | DISTANCE (METER) |      |        |      |
|--------------------------------|------------------|------|--------|------|
|                                | A                | B    | C      | D    |
| 15 TO 32                       | 0.06             | 0.10 | H-0.10 | 0.10 |
| 40 AND 50                      | 0.10             | 0.15 | H-0.10 | 0.15 |

TYPICAL NOZZLE INSTALLATION DETAIL  
NO SCALE

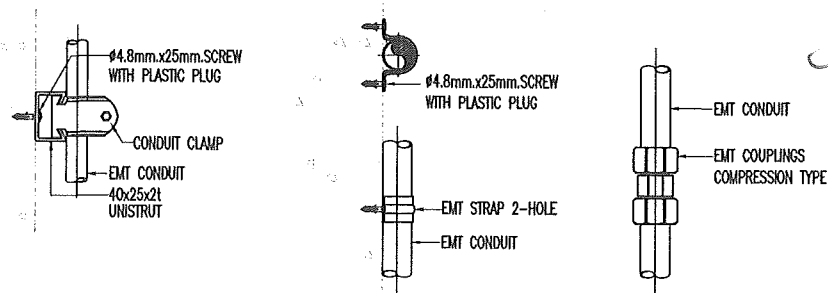


| NOMINAL PIPE DIMENSION (mm.) | STEEL PLATE (mm.) |     |     | ANGLE STEEL (mm.) | U-BOLT (mm.) | BOLT SIZE FOR EXPANSION ANCHOR |
|------------------------------|-------------------|-----|-----|-------------------|--------------|--------------------------------|
|                              | A                 | B   | C   |                   |              |                                |
| 15 TO 20                     | 75                | 130 | 90  | 32x32x4t          | 6.3          | 6.3                            |
| 25 AND 50                    | 75                | 150 | 110 | 40x40x4t          | 7.9          | 7.9                            |
| 65 AND 80                    | 75                | 150 | 110 | 50x50x4t          | 9.5          | 9.5                            |

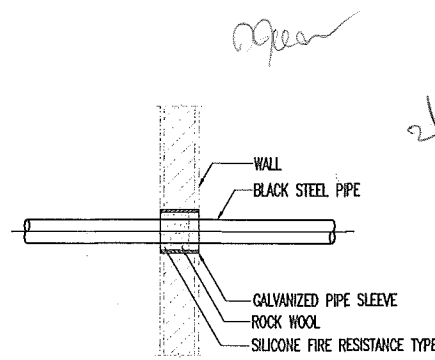
TYPICAL PIPE SUPPORT DETAIL  
NO SCALE

| NOMINAL PIPE SIZE (mm.) | MAXIMUM SPAN (METER) | MAXIMUM DISTANCE FROM ELBOW OR TEE (METER) |
|-------------------------|----------------------|--|
| 10                      | 1.20                 | 0.20                                       |
| 15                      | 1.50                 | 0.20                                       |
| 20                      | 1.80                 | 0.20                                       |
| 25                      | 2.10                 | 0.30                                       |
| 32                      | 2.40                 | 0.30                                       |
| 40                      | 2.70                 | 0.30                                       |
| 50                      | 3.00                 | 0.30                                       |
| 65                      | 3.30                 | 0.30                                       |
| 80                      | 3.60                 | 0.30                                       |
| 100                     | 4.30                 | 0.30                                       |

MAXIMUM PIPE SUPPORT SPACING  
NONE




EMT CONDUIT INSTALLATION DETAIL  
NONE



TYPICAL PIPE THROUGH WALL  
N.T.S.

| NOMINAL PIPE SIZE (mm.) | GALVANIZED PIPE SLEEVE SIZE (mm.) |
|-------------------------|-----------------------------------|
| 10                      | 32                                |
| 15                      | 40                                |
| 20                      | 40                                |
| 25                      | 50                                |
| 32                      | 65                                |
| 40                      | 65                                |
| 50                      | 80                                |
| 65                      | 100                               |
| 80                      | 100                               |
| 100                     | 150                               |

GALVANIZED PIPE SLEEVE SIZE  
NONE



64 2.???? 2.?????? 2.????? 2.???????? 41000  
??? (042) 340710 ????? (042) 241418

Project :  
**งานระบบดับเพลิงอัตโนมัติ**

Locations :  
มหาวิทยาลัยราชภัฏอุดรธานี  
สามพร้าว  
จังหวัดอุดรธานี

Owners :  
มหาวิทยาลัยราชภัฏอุดรธานี  
จังหวัดอุดรธานี

Draw By :  
ฝ่ายออกแบบ UDRU  
มหาวิทยาลัยราชภัฏอุดรธานี

Architects :  
-

ENGINEERS :  
-

Drawing Title :  
TYPICAL DETAIL

Revised Drawing :  
Date : Details :

หมายเหตุ  
Do not Scale This Drawing All Dimensions  
Should be Checked on the Site and Shop  
Drawings Should Be Prepared Before  
Construction By UDRU & Eng.

Scale :  
Draw Tel : -  
Date : -  
Checked : -

|       |         |
|-------|---------|
| Total | Dwg no. |
| -     | FP-06   |