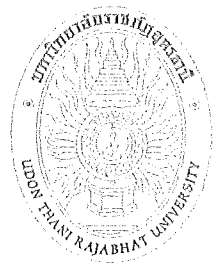


แบบก่อสร้างงานวิศวกรรมโครงสร้าง

โครงการก่อสร้างอุทยานวิทยาศาสตร์ มหาวิทยาลัยราชภัฏอุดรธานี

รูป ผัง
 ส
 ส
 ส

This drawing is the property of Udonthani Rajabhat University and not to be used or reproduced without specific permission



มหาวิทยาลัยราชภัฏอุดรธานี
 อ.สามพร้าว อ.เมือง จ.อุดรธานี 41000
 โทร. (042) 340710 แฟกซ์ (042) 241418

PROJECT NAME :

โครงการก่อสร้างอุทยานวิทยาศาสตร์
 มหาวิทยาลัยราชภัฏอุดรธานี

ARCHITECTS :

พงษ์ศักดิ์ หนองชะบิณี ส-สก 1826
 ภาคพงษ์ สิทธิวงษ์ ก-สก 13976

STRUCTURAL ENGINEERS :

วิชัย แฉนสิงห์ สย 11790
 สิทธิพร พันธุระ ทย 48089

ELECTRICAL ENGINEERS :

เสกสรร มอโท สพ.ก. 6270

SANITARY ENGINEERS :

ตระการ กาฬไส ทย. 44523

MECHANICALS ENGINEERS :

DRAW BY :

เอกวิมล เลิศศิริศาสตร์
 สัน ไวยานเวทย์

PROJECT STATUS :

แบบก่อสร้างงานวิศวกรรมโครงสร้าง

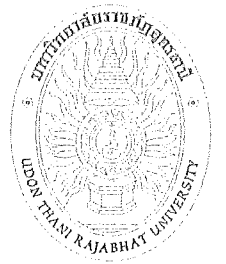
REV.	DESCRIPTION	DATE

DRAWING TITLE :

Cover

PROJECT NO :	A-6402
DRAW BY :	-
CHECKED BY :	
DRAW DATE :	30 เมษายน 2564
SIZE / SCALE	DRAWING NO.
A3	A1
	A0-00

This drawing is the property of Udonthani Rajabhat University and not to be used or reproduced without specific permission



มหาวิทยาลัยราชภัฏอุดรธานี
จ.อุดรธานี 41000
โทร (042) 340710 แฟกซ์ (042) 241418

PROJECT NAME :

โครงการก่อสร้างอุโมงค์ระบายน้ำ
มหาวิทยาลัยราชภัฏอุดรธานี

ARCHITECTS :

พงษ์ศักดิ์ เหมและสิทธิ์ ส-ศก 1826
ภคพงศ์ สิทธิวงษ์ ก-ศก 13976

STRUCTURAL ENGINEERS :

วิชัย แฉนสิทธิ์ สย 11790
สิทธิพร พันธุระ กย 48089

ELECTRICAL ENGINEERS :

เสกสรร มอโห สพ.ก 6270

SANITARY ENGINEERS :

ตะกาว กาสิโต กย. 44523

MECHANICAL ENGINEERS :

DRAW BY :

เอกวิทย์ เลิศศิลาศ
พัน โยมาพันธุ์

PROJECT STATUS :

แบบก่อสร้างงานวิศวกรรมโครงสร้าง

REV.	DESCRIPTION	DATE

DRAWING TITLE :

Foundation Water Tank

PROJECT NO : A-6402

DRAW BY :

CHECKED BY :

DRAW DATE : 30 เมษายน 2564

SIZE / SCALE DRAWING NO.

A3 A1 ST-01

PART NO.	DRAWING NO.	DRAWING NO.
1	ST-00	COVER
2	ST-00.1	SPACIFICATION OF STRUCTURE
3	ST-01	FOUNDATION WATER TANK
4	ST-02	BASEMENT PLAN
5	ST-03	COORDINATE GRID LINE
6	ST-03.1	COORDINATE GRID LINE
7	ST-04	FOOTING PLAN
8	ST-05	COLUMN PLAN LEVEL G
9	ST-06	BEAM PLAN LEVEL 1
10	ST-07	SLAB PLAN LEVEL 1
11	ST-08	COLUMN PLAN LEVEL 1
12	ST-09	BEAM PLAN LEVEL 2
13	ST-10	COLUMN PLAN LEVEL 2
14	ST-11	ROOF PLAN
15	ST-12	COLUMN DETAIL
16	ST-13	BEAM DETAIL
17	ST-14	BEAM DETAIL
18	ST-15	GENERAL DETAIL
19	ST-16	TRUSS DETAIL
20	ST-17	TRUSS DETAIL
21	ST-18	EL-01 DETAIL
22	ST-19	WATER TANK DETAIL

รายการประกอบแบบโครงสร้าง

1. บททั่วไป

- ผู้รับเหมาต้องทำการก่อสร้างตามขนาด และรูปทรงที่ปรากฏในแบบแปลน ในกรณีที่แบบแปลนขัดแย้งกันกับรายการให้เลือกรายการเป็นใหญ่ และถ้าแบบแปลนหรือรายการไม่มีจำนวนให้โดยกรมวิศวกรรมผู้ออกแบบก่อนดำเนินการ
- ผู้รับเหมาต้องรับผิดชอบความเสียหายใดๆ อันเกิดจากการจ้างเหมา หรือบุคคลภายนอก หรือผู้จ้างหรือผู้รับเหมาเอง อันเนื่องมาจากการทำงานล่าช้า
- ผู้รับเหมาจะต้องปฏิบัติตามพระราชบัญญัติควบคุมอาคาร พ.ศ. 2522 รวมถึงประกาศกระทรวงมหาดไทยในเรื่องต่างๆ ที่เกี่ยวข้อง และมีรายการต่างๆ เพื่อป้องกันอันตราย และเหตุเดือดร้อนรำคาญอันเนื่องมาจากการก่อสร้างอาคาร

2. งานเสาเข็ม

ใช้ขนาดและระยะยาวที่ระบุในแบบ

3. งานคอนกรีต

- ปูนซีเมนต์ PORTLAND CEMENT TYPE 1 สำหรับส่วนโครงสร้างทั่วไป
- ทราย ต้องเป็นทรายเม็ดที่ค่อนข้างหยาบปราศจากวัสดุที่เป็นพิษต่อคอนกรีตคือปูน
- หิน ต้องเป็นหินสะอาดแข็งทนทานไม่เปราะแตกง่ายปราศจากวัสดุที่เป็นพิษต่อคอนกรีตคือปูน หรือสิ่งอื่นอยู่ ต้องมีผิวสัมผัสสม่ำเสมอ WELL GRADED มาตรฐาน ใน 1 ปริมาตร จะมีก้อนที่มีความยาวหรือเส้นผ่าศูนย์กลางมากกว่า 3 เท่าของด้านข้างของก้อนหิน 20 %
- น้ำที่ใช้ผสมคอนกรีต ต้องใช้สะอาดใสได้ โดยปราศจาก วัสดุ, กาก, ด่าง, เกลือ, น้ำมันและสิ่งอื่นที่ضرร้ายอื่นๆ
- กำลังอัดของคอนกรีตเมื่อครบ 28 วัน ต้องมีค่ากำลังของเสา CYLINDER ขนาด ๑๕ ซม สูง ๓๐ ซม ไม่น้อยกว่า 240 กก./ตร.ซม และในกรณีใช้เสาเข็ม จะต้องมีค่ากำลังของเสาเข็มไม่น้อยกว่า 375 กก./ถ.ม (ยกเว้นส่วนหัวเสาเข็มที่ติดหัวเสา)

4. แบบหล่อคอนกรีต

- แบบหล่อและค้ำยัน จะต้องแข็งแรงเพียงพอต่อการรับน้ำหนักที่เกิดจากปริมาณการก่อสร้างทั้งหมดเมื่อแบบหล่อถอดแล้ว รูปโครงสร้างต้องไม่บิดหรือเอียงเกินที่กำหนด ถ้าปรากฏว่าเป็นโครงจะต้องเสริมค้ำยันให้เพียงพอโดยผู้ควบคุมงานตรวจสอบและพิจารณาให้เรียบร้อย แล้วใช้ปูนซีเมนต์ผสมทรายในอัตราส่วน 1 ต่อ 3 อุดรูโครงต่างๆ ให้เรียบร้อย
- แบบหล่อและค้ำยัน จะต้องถอดออกไม่ได้จนกว่าคอนกรีตจะมีอายุครบกำหนด ดังนี้
 - แบบหล่อข้างเสา, คาน, เสาเข็ม : 2 วัน
 - แบบหล่อท้องพื้น, คาน : 14 วัน
 - เมื่อถอดแบบแล้วให้ใช้ชั้นกลางพื้น, คานไว้อีก : 14 วัน
- ในกรณีที่ใช้พื้นดินเป็นแบบหล่อ ให้บดอัดดินให้แน่นแล้วตามคอนกรีตตาม

5. เหล็กเสริมคอนกรีต

- ต้องเป็นเหล็กเส้นที่ผ่านการทำการใช้งานมาก่อน ไม่มีสิ่งปนเปื้อนหรือสิ่งแปลกปลอมหรือสิ่งอื่นที่อาจก่อให้เกิดอันตรายต่อเหล็กเส้น
- เหล็กเส้นกลม (ROUND BAR) มีจุดคราก (YIELD POINT) ไม่น้อยกว่า 2,400 กก./ตร.ซม ให้ใช้เหล็กที่มีคุณภาพตามมาตรฐานผลิตภัณฑ์อุตสาหกรรม มอก. 20-2543
- เหล็กขี้ดอ้อย (DEFORMED BAR ขนาด 10-20) มีจุดคราก (YIELD POINT) ไม่น้อยกว่า 4,000 กก./ตร.ซม ให้ใช้เหล็กที่มีคุณภาพตามมาตรฐานผลิตภัณฑ์อุตสาหกรรม มอก. 24-2536
- เหล็กขี้ดอ้อย (DEFORMED BAR ขนาด 25-32) มีจุดคราก (YIELD POINT) ไม่น้อยกว่า 5,000 กก./ตร.ซม ให้ใช้เหล็กที่มีคุณภาพตามมาตรฐานผลิตภัณฑ์อุตสาหกรรม มอก. 24-2536
- ระยะของงอปลายเหล็กเส้น ขนาดเส้นผ่าศูนย์กลางที่เล็กที่สุด สำหรับงอให้ใช้เท่ากับ 5 เท่าของ ๑ เหล็กเส้นนั้น โดยวัดด้านในของงอ 180 ให้มีส่วนยื่นต่อจากส่วนที่เป็นโค้งงอเล็กน้อย ยึดอย่างน้อย 16 เท่าของ ๑ งอเหล็กเส้นและไม่น้อยกว่า 5 ซม ส่วนของงอ 90 ให้มีส่วนยื่นต่อจากส่วนที่เป็นโค้งงออย่างน้อย 16 เท่าของ ๑ เหล็กเส้นนั้น และไม่น้อยกว่า 10 ซม
- การดัดเหล็กเสริมโดยวิธีทางดัด สำหรับเหล็กขี้ดอ้อย ให้ระยะห่างกันไม่น้อยกว่า 48 และ 36 เท่า ๑ เหล็กเสริมนั้น แต่ไม่น้อยกว่า 50 ซม และ 40 ซม ตามลำดับ ถ้าใช้วิธีทางเชื่อมแทน การหาเชื่อมให้ระยะห่างเป็น 25 และ 15 เท่า ๑ เหล็กเสริมและข้อต่อเชื่อมแล้ว
- ตำแหน่งการวางเหล็กเสริมเหล็ก ของโครงสร้างส่วนต่างๆ ให้ต่อตามในบริเวณต่อไปนี้
 - เหล็กเสริมฐานราก : ห้ามต่อทาง (ยกเว้นได้รับอนุมัติจากวิศวกร)
 - เหล็กเสริมเสา : ห้ามต่อทางที่กลางความสูงของค้ำยัน
 - เหล็กเสริมบน พื้น, คาน : ห้ามต่อทางระหว่าง พื้น, คาน
 - เหล็กเสริมค้ำยัน : ห้ามต่อทางที่หัวเสาหรือจุดรองรับ
 - เหล็กเสริมเสริมพิเศษ พื้น, คาน : ห้ามต่อทางเสียด
 - เหล็กเสริมเสริมบนพื้น, คานยื่น (CANTILEVER) : ห้ามต่อทางเสียด
- ลวดผูกเหล็กให้ใช้เบอร์ 18 ตามมาตรฐานผลิตภัณฑ์อุตสาหกรรม มอก. 138-2518

6. เหล็กรูปพรรณ

- เหล็กเส้น และเหล็กรูปพรรณอื่นๆ ที่นำมาใช้ต้องเป็นเหล็กใหม่ ไม่มีสิ่งปนเปื้อนหรือสิ่งแปลกปลอมหรือสิ่งอื่นที่อาจก่อให้เกิดอันตรายต่อโครงสร้าง มีคุณภาพดังนี้
- ผิวเหล็กรูปพรรณทั้งหมด จะต้องหาหรือทั้งกับสนิมอย่างน้อย 2 ครั้ง ก่อนยกขึ้นติดตั้ง
- กรณีการเชื่อมกับแบบหรือเชื่อมเดิม ให้ใช้สารเชื่อม (SLAC) ออกให้หมดเสียก่อนแล้วจึงเชื่อมทับรอยเชื่อมที่รอยเชื่อมเดิมได้
- ลวดเชื่อมที่ใช้เชื่อมทั้งหมดเป็นชนิด E-70 ใช้ของ KOBE หรือ YAWATA ที่มีคุณภาพตามมาตรฐานของผู้ผลิต
- ขนาดของรอยเชื่อมถ้าไม่ระบุเป็นอย่างอื่น ให้ใช้รอยเชื่อมขนาดดังต่อไปนี้
 - ความหนาของเหล็กที่จะเชื่อมมากกว่า 6 มม ใช้ขนาดของรอยเชื่อมเท่ากับขนาดของเหล็กนั้น
 - ความหนาของเหล็กที่จะเชื่อมมากกว่า 6 มม ขึ้นไป ใช้ขนาดของรอยเชื่อมเท่ากับขนาดของเหล็กนั้นลบด้วย 2 มม
- เหล็กรูปพรรณทั่วไปให้ใช้เหล็กที่มีคุณภาพตามมาตรฐานผลิตภัณฑ์อุตสาหกรรม มอก. 116-2529

ITEM	DESCRIPTION	BAR SIZE	L.(CM.)	FIGURE
1	HOOK 180	RB 6 mm.	5	
		RB 9 mm.	5	
HOOK 90		RB 6 mm.	5	
		RB 9 mm.	5	
		DB 12 mm.	7.5	
		DB 16 mm.	10	
		DB 20 mm.	15	
2	LAP LENGTH (NO WELDING)	RB 6 mm.	50	
		RB 9 mm.	50	
		DB 12 mm.	45	
		DB 16 mm.	60	
		DB 20 mm.	75	
LAP LENGTH (WELDING)		RB 6 mm.	15	
		RB 9 mm.	25	
		DB 12 mm.	20	
		DB 16 mm.	25	
		DB 20 mm.	30	

3.	LAPING ZONE OF COLUMNS	FROM LEVEL	TO LEVEL
GROUND FLOOR - UPPER FLOOR		-0.85	+0.25
		+0.25	+3.75
UPPER FLOOR - ROOF FLOOR			
LAPING ZONE OF BEAMS			
TOP BARS AT MIDDLE SPAN. BOTTOM BARS AT COLUMN STRIP (L/4 BOTH SIDE) FOOTINGS, CANTILEVER BEAMS AND ADDITIONAL NEGATIVE MOMENT REBARS HAVE NOT ALLOWED TO LAPING OF REBARS			

4.	SECTIONAL STEEL (HDR-DR-KDR 116-2529)	THICKNESS OF STEEL (T) (mm.)	THICKNESS OF WELD (t) (mm.)	FIGURE
- BEFORE INSTALLATION HAVE 2 TIMES OF ANTI-RUST PAINT - ELECTRICAL WELDING WIRE E20x (KOBE OR YAWATA) - THICKNESS OF WELDING LINE		0 - 6 mm.	6 mm.	
		> 6 mm.	(T-2)mm.	

7. งานบดอัดดินกรณีพื้นวางบนดิน

- ใช้ดินถมที่ถมบดอัดให้แน่นโดยผู้ควบคุมงานตรวจสอบ
- หากใช้ดินถมที่ถมบดอัดให้แน่นโดยผู้ควบคุมงานตรวจสอบ
 - ใช้ดินถมที่ถมบดอัดให้แน่นโดยผู้ควบคุมงานตรวจสอบ
 - ใช้ดินถมที่ถมบดอัดให้แน่นโดยผู้ควบคุมงานตรวจสอบ
 - ใช้ดินถมที่ถมบดอัดให้แน่นโดยผู้ควบคุมงานตรวจสอบ
- ใช้ดินถมที่ถมบดอัดให้แน่นโดยผู้ควบคุมงานตรวจสอบ

5.	WIRE MESH OF TOPPING CONCRETE #4mm.Ø20m.#
6.	STRUCTURAL CONCRETE STRENGTH 240 Ksc.(28 DAYS) OF CYLINDER SAMPLE OR 300 Ksc. (28 DAYS.) OF CUBE SAMPLE.
7.	MORTAR GROUTING RATIO 1 : 3
8.	TAKE OF SCHEDULE OF CONCRETE FORM WORK SIDE FORM OF COLUMNS , BEAMS , VALL 2 DAYS BOTTOM FORM OF COLUMNS , BEAMS , FLOOR 14 - 28 DAYS
9.	MAXIMUM PILE DIVIATION 5 CM.

วิชัย พันธุระ
สิทธิพร พันธุระ

This drawing is the property of Udonthani Rajabhat University and not to be used or reproduced without specific permission



มหาวิทยาลัยราชภัฏอุดรธานี
 อ.สามพร้าว อ.เมือง จ.อุดรธานี 41000
 โทร (042) 340710 แฟกซ์ (042) 241418

PROJECT NAME :

โครงการก่อสร้างอุโมงค์น้ำชลประทาน
 มหาวิทยาลัยราชภัฏอุดรธานี

ARCHITECTS :

พงษ์ศักดิ์ หนองและสิทธิ์ ส-สท 1826
 ภาคพงษ์ สิทธิธรรม ก-สท 13976

STRUCTURAL ENGINEERS :

วิชัย แลนสิงห์ สย 11790
 สิทธิพร พันธุระ กย 48089

ELECTRICAL ENGINEERS :

เสกสรร มอโห สฟท. 6270

SANITARY ENGINEERS :

ตะระการ กาสีโต กย. 44523

MECHANICAL ENGINEERS :

DRAW BY :

เอกวิทย์ เลิศศิริศาสตร์
 ชิน ไวยานันท์

PROJECT STATUS :

แบบก่อสร้างงานวิศวกรรมโครงสร้าง

REV.	DESCRIPTION	DATE

DRAWING TITLE :

Foundation Water Tank

PROJECT NO : A-6402

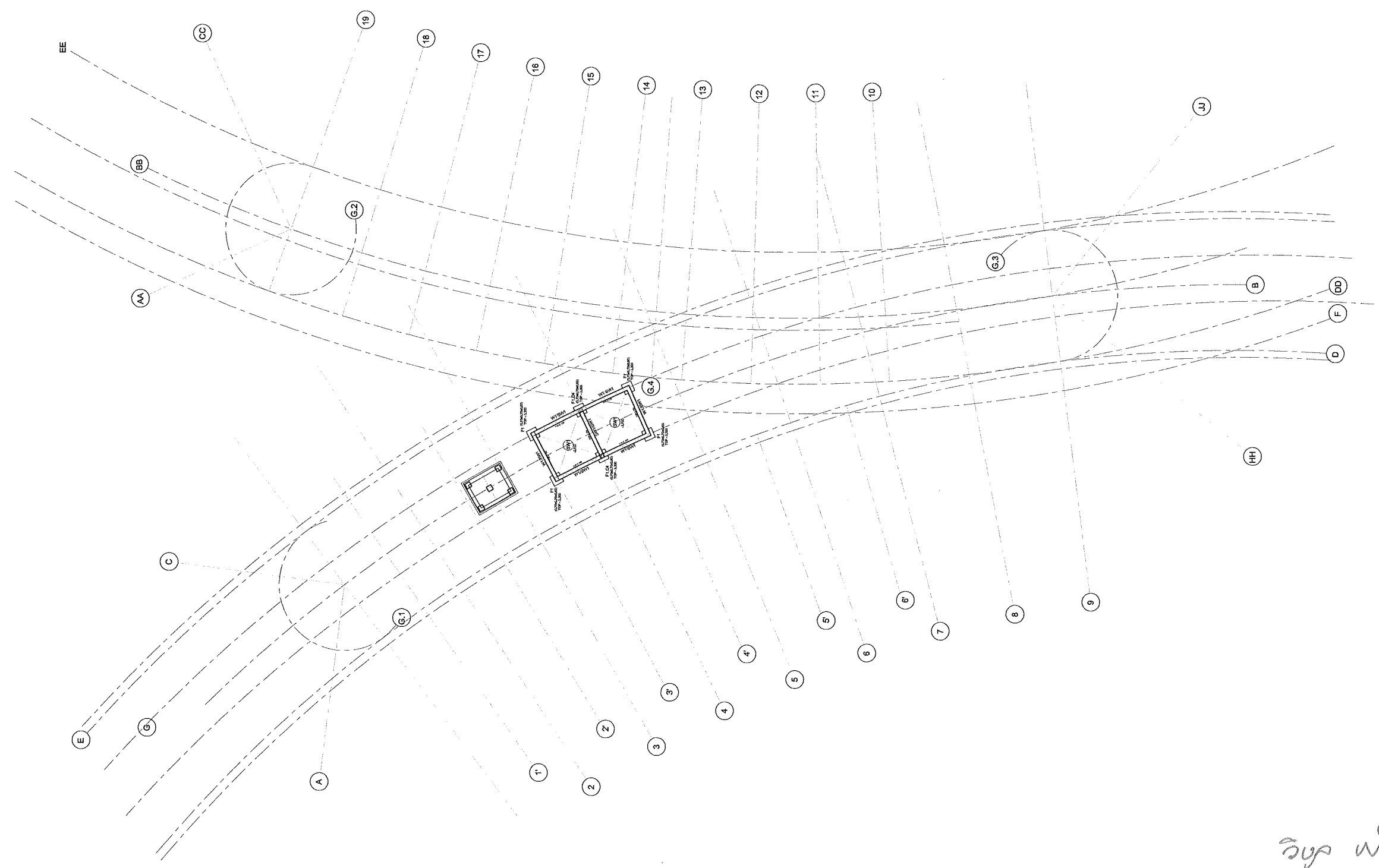
DRAW BY : -

CHECKED BY :

DRAW DATE : 30 เมษายน 2564

SIZE / SCALE DRAWING NO.

A3	A1	ST-01



FOUNDATION WATER TANK
 SCALE 1:300

วิชัย แลนสิงห์
เอกวิทย์ เลิศศิริศาสตร์
ชิน ไวยานันท์

This drawing is the property of Udonthanai Rajabhat University and not to be used or reproduced without specific permission



มหาวิทยาลัยราชภัฏอุดรธานี
จ.สามพร้าว อ.เมือง จ.อุดรธานี 41000
โทร (042) 340710 แฟกซ์ (042) 241418

PROJECT NAME :

โครงการก่อสร้างอุโมงค์ระบายน้ำ
มหาวิทยาลัยราชภัฏอุดรธานี

ARCHITECTS :

พงษ์ศักดิ์ หนองเอื้องลิขี ส-ศก 1826
ภาคเหนือ สหวิวัฒน์ ก-ศก 13976

STRUCTURAL ENGINEERS :

วิชิต แสงสิงห์ สข 11790
สิทธิพร พันธุระ กข 48089

ELECTRICAL ENGINEERS :

เสกสรร มอโห สพก. 6270

SANITARY ENGINEERS :

ตระการ กาศิโต กข. 44523

MECHANICAL ENGINEERS :

DRAW BY :

เอกวิทย์ เกล็ดสีรศาสตร์
ชั้น โขยานุวัต

PROJECT STATUS :

แบบก่อสร้างงานวิศวกรรมโครงสร้าง

REV.	DESCRIPTION	DATE

DRAWING TITLE :

BASEMENT PLAN

PROJECT NO : A-6402

DRAW BY : -

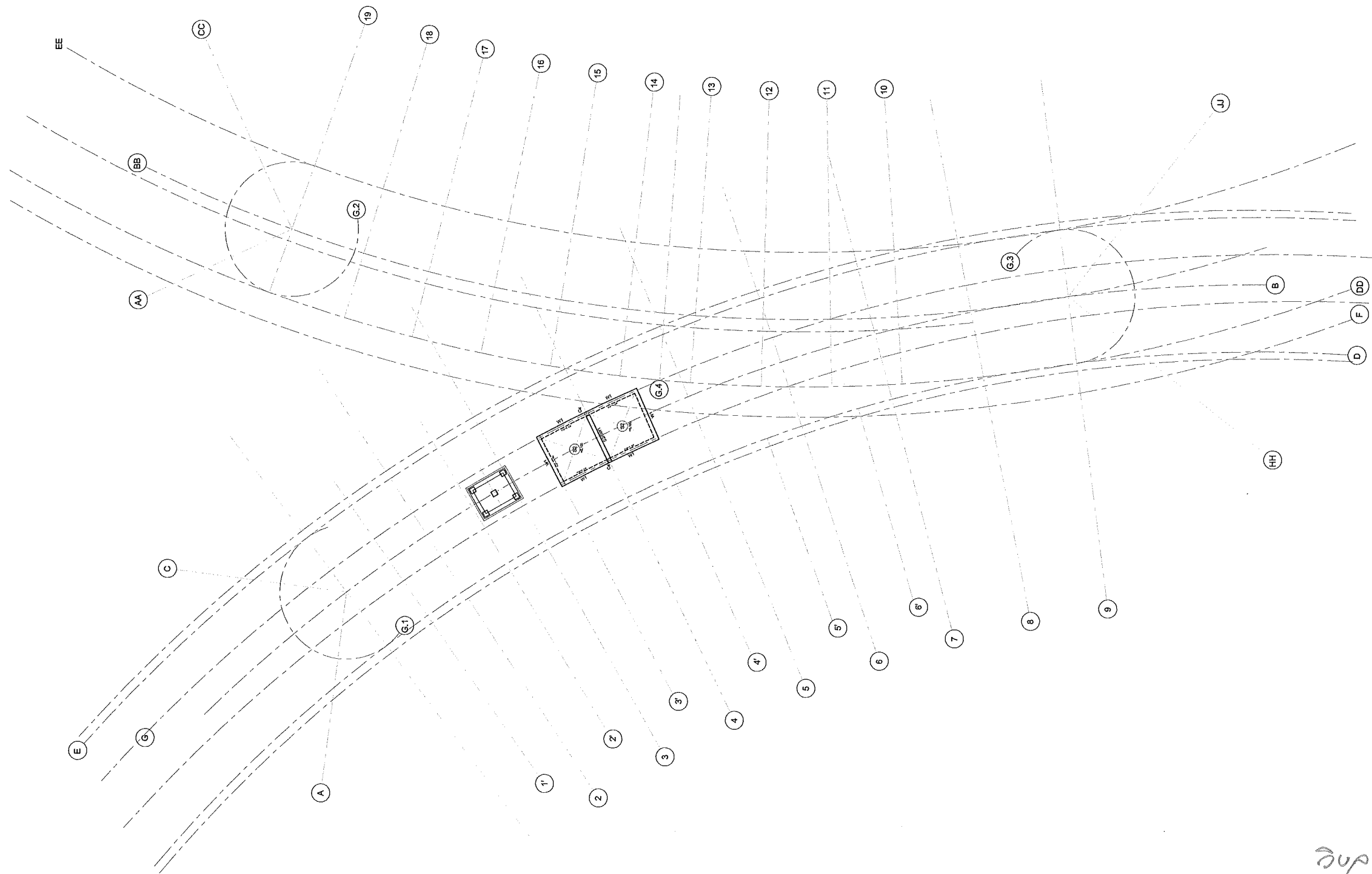
CHECKED BY :

DRAW DATE : 30 เมษายน 2564

SIZE / SCALE DRAWING NO.

A3 A1

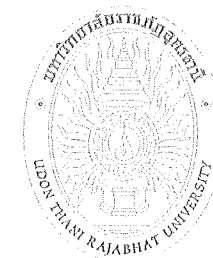
ST-02



Basement Plan
SCALE 1:300

Handwritten notes and signatures in Thai script.

This drawing is the property of Udonthani Rajabhat University and not to be used or reproduced without specific permission



มหาวิทยาลัยราชภัฏอุดรธานี
 อ.สามพร้าว อ.เมือง จ.อุดรธานี 41000
 โทร. (042) 340710 แฟกซ์ (042) 241418

PROJECT NAME :

โครงการก่อสร้างอาคารเรียน
 มหาวิทยาลัยราชภัฏอุดรธานี

ARCHITECTS :

พงษ์ศักดิ์ นนทะสิทธิ์ ส-สท 1826
 ภาณุพงษ์ สิทธิวัฒน์ ก-สท 13976

STRUCTURAL ENGINEERS :

วิชัย แดงสิงห์ สย 11790
 สิทธิพร พันธุระ กย 48089

ELECTRICAL ENGINEERS :

เสกสรร มอโห สพท. 6270

SANITARY ENGINEERS :

ตะวันการ กาสีโต กย. 44523

MECHANICALS ENGINEERS :

DRAW BY :

เอกวิทย์ เลิศศิริศาสตร์
 สัน ไชยานุวัฑ

PROJECT STATUS :

แบบก่อสร้างงานวิศวกรรมโครงสร้าง

REV.	DESCRIPTION	DATE

DRAWING TITLE :

COORDINATE GRID LINE

PROJECT NO : A-6402

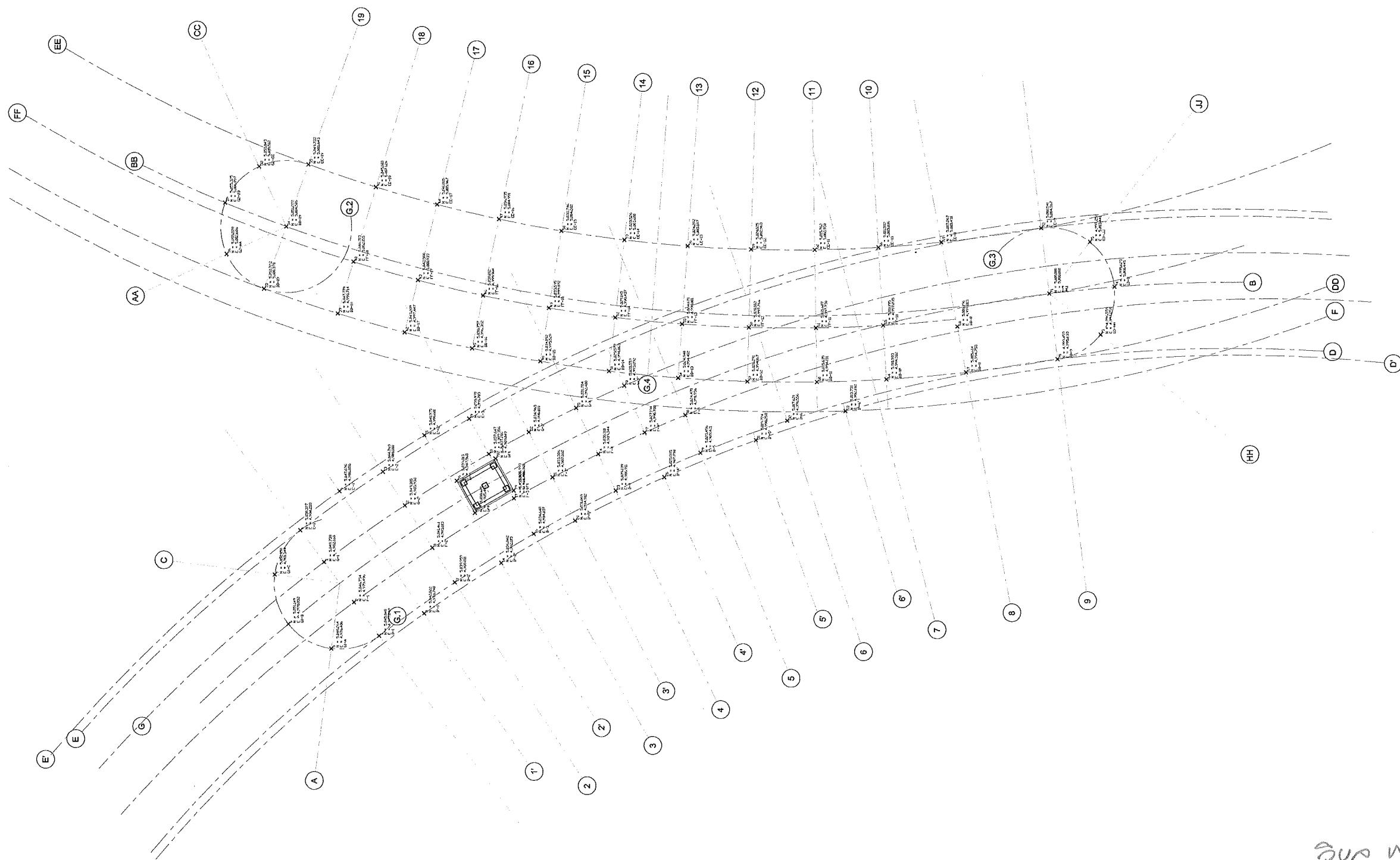
DRAW BY : -

CHECKED BY :

DRAW DATE : 30 เมษายน 2564

SIZE / SCALE DRAWING NO.

A3 A1 **ST-03**

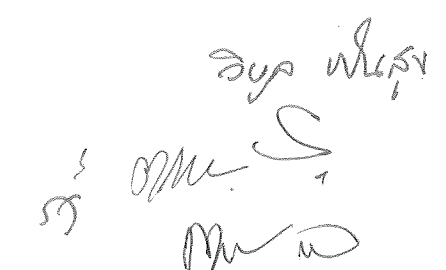


COORDINATE GRID LINE
 SCALE 1:300

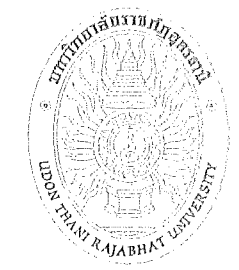
วิชัย แดงสิงห์
สมิ. S
สมิ. S

Point Table

Point #	Northing	Easting	Elevation	Raw Description	Description
65	5011.1951	4997.8954	0.000	FF-10	-
1	5045.0484	4977.2477	0.000	D-1	-
9	5047.6964	4986.8860	0.000	E'-1'	-
66	5011.5018	5003.0864	0.000	EE-10	-
2	5046.7340	4979.4958	0.000	F-1	-
3	5046.7376	4982.1681	0.000	G-1	-
4	5050.3274	4964.2834	0.000	E-1	-
5	5048.2639	4976.4059	0.000	G1-A	-
6	5051.1493	4978.0517	0.000	G1-B	-
7	5052.0500	4981.3441	0.000	G1-C	-
8	5042.0215	4978.7395	0.000	D'-1'	-
10	5039.9586	4980.8114	0.000	D-2	-
11	5041.4614	4983.1134	0.000	F-2	-
12	5043.3053	4985.9380	0.000	G-2	-
13	5044.7691	4986.1803	0.000	E-2	-
14	5036.8419	4982.1046	0.000	D'-2'	-
15	5041.3750	4990.6014	0.000	E'-2'	-
16	5034.6482	4984.0371	0.000	D-3	-
17	5035.9802	4986.3999	0.000	F-3	-
18	5037.6466	4989.3557	0.000	G-3	-
19	5038.9698	4991.7028	0.000	E-3	-
20	5031.8692	4984.9120	0.000	D'-3'	-
21	5033.3859	4987.6016	0.000	F-3'	TANK
22	5034.9651	4990.8103	0.000	G-3'	TANK
23	5029.1394	4986.9109	0.000	D-4	-
24	5030.3097	4989.3441	0.000	F-4	TANK
25	5031.7895	4992.4081	0.000	G-4	TANK
26	5025.8851	4987.7977	0.000	D'-4'	-
27	5027.1936	4990.7803	0.000	F-4'	TANK
28	5028.5588	4993.8922	0.000	G-4'	TANK
29	5023.4555	4989.4209	0.000	D-5	-
30	5024.4698	4991.9359	0.000	F-5	-
31	5019.7236	4990.2578	0.000	D'-5'	-
32	5017.6206	4991.5563	0.000	D-6	-
33	5052.7215	5000.3698	0.000	DD-19	-
34	5051.2220	5004.5064	0.000	BB-19	-
35	5049.7225	5008.6430	0.000	EE-19	-
36	5055.2276	5002.6857	0.000	G2-AA	-
37	5055.3246	5006.0966	0.000	G2-BB	-
38	5053.0427	5008.5120	0.000	G2-CC	-
39	5047.7695	4998.7136	0.000	DD-18	-
40	5046.7134	5002.1552	0.000	FF-18	-
41	5045.1879	5007.1264	0.000	EE-18	-
42	5043.2894	4997.4473	0.000	DD-17	-
43	5042.3878	5000.9326	0.000	FF-17	-
44	5038.7574	4996.3821	0.000	DD-16	-
45	5038.0120	4999.9041	0.000	FF-16	-
46	5036.9354	5004.9914	0.000	EE-16	-
47	5034.1823	4995.5200	0.000	DD-15	-
48	5033.5947	4999.0717	0.000	FF-15	-
49	5032.7459	5004.2020	0.000	EE-15	-
50	5029.5734	4994.8627	0.000	DD-14	-
51	5029.1447	4998.4371	0.000	FF-14	-
52	5028.5255	5003.6001	0.000	EE-14	-
53	5024.9397	4994.4115	0.000	DD-13	-
54	5024.8708	4998.0014	0.000	FF-13	-
55	5024.2824	5003.1869	0.000	EE-13	-
56	5020.2906	4994.1674	0.000	DD-12	-
57	5020.1820	4997.7657	0.000	FF-12	-
58	5020.0251	5002.9634	0.000	EE-12	-
59	5015.6351	4994.1307	0.000	DD-11	-
60	5015.6871	4997.7304	0.000	FF-11	-
61	5015.7621	5002.9298	0.000	EE-11	-
62	5013.7307	4992.1922	0.000	D'-6	-
63	5010.9827	4994.3017	0.000	DD-10	-
64	5005.6138	4994.7583	0.000	DD-8	-
65	5006.196	4997.813	0.000	BB-8	-
66	5007.2668	5003.4312	0.000	EE-8	-
67	4999.4598	4995.6334	0.000	DD-9	-
68	5000.0000	5000.0000	0.000	B-9	B.M.
69	5000.5412	5004.3666	0.000	EE-9	-
70	4996.5589	4997.2579	0.000	G3-HH	-
71	4995.6226	5000.4450	0.000	G3-B	-
72	4997.2579	5003.4411	0.000	G3-JJ	-
73	5039.8127	4987.5647	0.000	lift	lift
74	5038.6001	4985.4358	0.000	lift	lift
75	5037.2059	4989.0495	0.000	lift	lift
76	5035.9933	4986.9206	0.000	lift	lift
77	5041.0954	5005.9669	0.000	EE-17	-



This drawing is the property of Udonthani Rajabhat University and not to be used or reproduced without specific permission



มหาวิทยาลัยราชภัฏอุดรธานี
 อ.สามพร้าว อ.เมือง จ.อุดรธานี 41000
 โทร (042) 340710 แฟกซ์ (042) 241418

PROJECT NAME :

โครงการก่อสร้างอุโมงค์ระบายน้ำ
มหาวิทยาลัยราชภัฏอุดรธานี

ARCHITECTS :
 พงษ์ศักดิ์ นนทรและสิทธิ์ ส-สถ 1826
 ภาณุพงศ์ สิทธิวัฒน์ ก-สถ 13976

STRUCTURAL ENGINEERS :
 วิชาญ แดงสิทธิ์ สข 11790
 สิทธิพร พันธ์ระ ภข 48089

ELECTRICAL ENGINEERS :
 เสกสรร โมโท สฟภ. 6270

SANITARY ENGINEERS :
 ทัศนา กาสิส ภข. 44523

MECHANICALS ENGINEERS :

DRAW BY :
 เอกวิทย์ เกตุศิริภคศาสตร์
 ชั้น วิชาช่าง

PROJECT STATUS :
 แบบก่อสร้างงานวิศวกรรมโครงสร้าง

REV.	DESCRIPTION	DATE

DRAWING TITLE :
 COORDINATE GRID LINE

PROJECT NO :	A-6402
DRAW BY :	-
CHECKED BY :	-
DRAW DATE :	30 เมษายน 2564
SIZE / SCALE	DRAWING NO.
A3	A1
ST-03.1	

This drawing is the property of Udonthanai Rajabhat University and not to be used or reproduced without specific permission



มหาวิทยาลัยราชภัฏอุดรธานี
 อ.สามพร้าว อ.เมือง จ.อุดรธานี 41000
 โทร (042) 340710 แฟกซ์ (042) 241418

PROJECT NAME :

โครงการก่อสร้างอุโมงค์ระบายน้ำ
 มหาวิทยาลัยราชภัฏอุดรธานี

ARCHITECTS :

พงษ์ศักดิ์ งามธนะสิทธิ์ ส-สถ 1826
 ภาคพิเศษ ศึกษาระดับ ม-สถ 13976

STRUCTURAL ENGINEERS :

วิชัย แลเหลียง รม 11790
 สกชพร พันธุระ รม 48089

ELECTRICAL ENGINEERS :

เสถียร มอโห สพค 6270

SANITARY ENGINEERS :

ถาวร กาศิโต รม 44523

MECHANICALS ENGINEERS :

DRAW BY :

เอกวิทย์ เอกศิวิมลกุล
 ชัน ไวยามาตุล

PROJECT STATUS :

แบบก่อสร้างงานวิศวกรรมโครงสร้าง

REV.	DESCRIPTION	DATE

DRAWING TITLE :

FOOTING PLAN

PROJECT NO : A-6402

DRAW BY : -

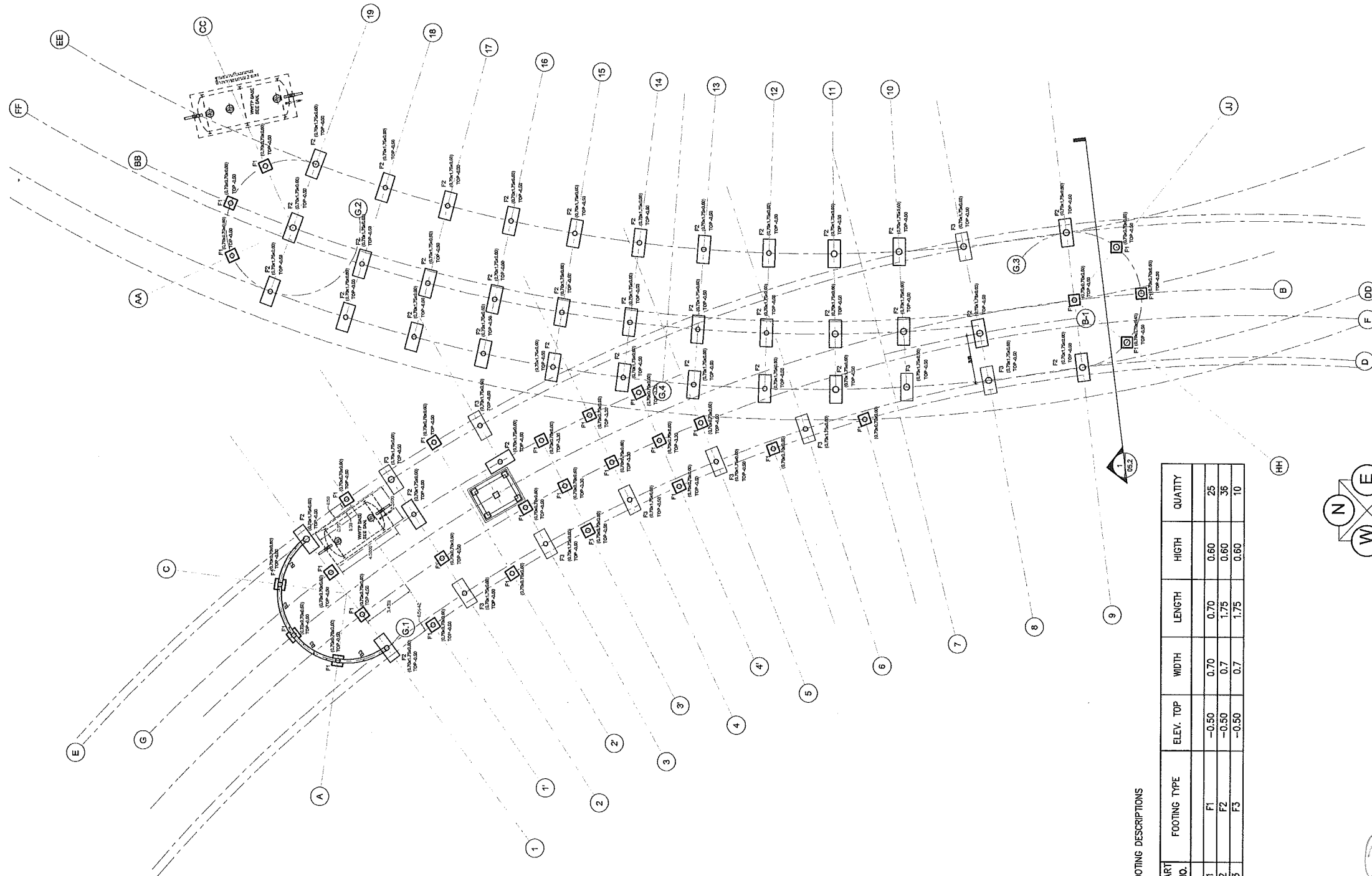
CHECKED BY :

DRAW DATE : 30 เมษายน 2564

SIZE / SCALE DRAWING NO.

A3 A1

ST-04



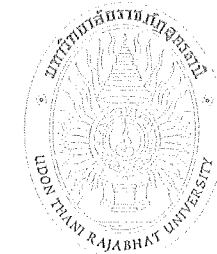
FOOTING PLAN
 SCALE 1:300

FOOTING DESCRIPTIONS

PART NO.	FOOTING TYPE	ELEV. TOP	WIDTH	LENGTH	HIGHT	QUANTITY
1	F1	-0.50	0.70	0.70	0.60	25
2	F2	-0.50	0.7	1.75	0.60	36
3	F3	-0.50	0.7	1.75	0.60	10

Handwritten signature and notes in Thai script.

This drawing is the property of Udonthani Rajabhat University and not to be used or reproduced without specific permission



มหาวิทยาลัยราชภัฏอุดรธานี
 อ.สามพร้าว อ.เมือง จ.อุดรธานี 41000
 โทร. (042) 340710 แฟกซ์ (042) 241418

PROJECT NAME :

โครงการก่อสร้างหอประชุม
 มหาวิทยาลัยราชภัฏอุดรธานี

ARCHITECTS :

พงษ์ศักดิ์ ทนงและสิทธิ์ ส-สถ 1826
 กาญจนาภรณ์ สิทธิวัฒน์ ก-สถ 13976

STRUCTURAL ENGINEERS :

วิชัย แสนสิงห์ สย 11790
 สิทธิพร พันธุระ กบ 48089

ELECTRICAL ENGINEERS :

เสกสรร มอโท สทศ. 6270

SANITARY ENGINEERS :

พระภิกษุ กาลิโก กบ. 44523

MECHANICAL ENGINEERS :

DRAW BY :

เอกวัฒน์ เลิศศิลาศาสตร์
 ต้น ไชยนาถิ

PROJECT STATUS :

แบบก่อสร้างงานวิศวกรรมโครงสร้าง

REV.	DESCRIPTION	DATE

DRAWING TITLE :

Column Plan Level G

PROJECT NO : A-6402

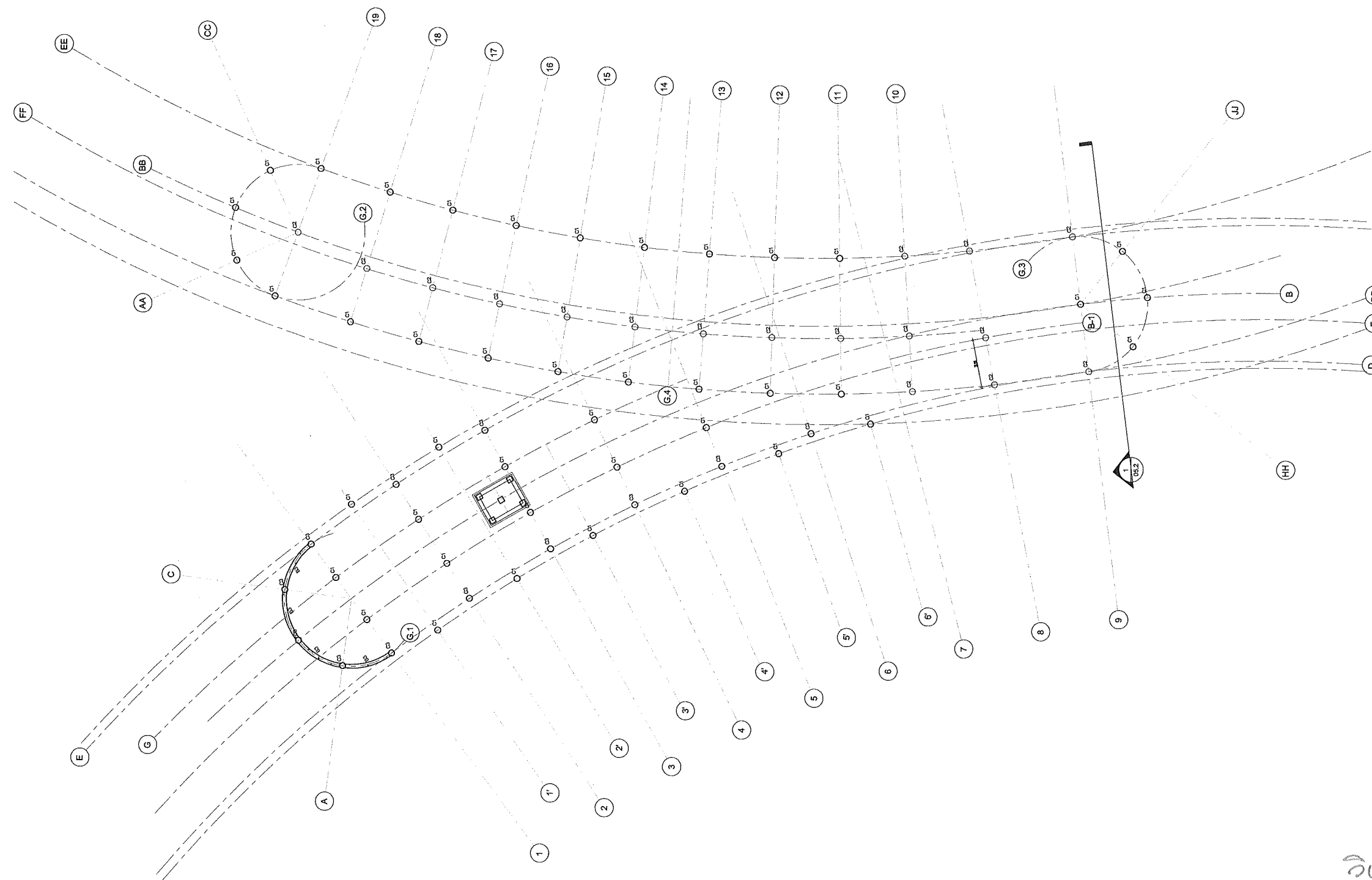
DRAW BY : -

CHECKED BY :

DRAW DATE : 30 เมษายน 2564

SIZE / SCALE DRAWING NO.

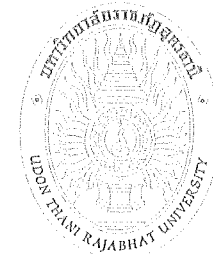
A3 A1 **ST-05**



Column Plan Level G
 SCALE 1:300

วิชัย แสนสิงห์
เอกวัฒน์ เลิศศิลาศาสตร์
ต้น ไชยนาถิ

This drawing is the property of Udonthanl Rajabhat University and not to be used or reproduced without specific permission



มหาวิทยาลัยราชภัฏอุดรธานี
 อ.สามพร้าว อ.เมือง จ.อุดรธานี 41000
 โทร (042) 340710 แฟกซ์ (042) 241418

PROJECT NAME :

โครงการก่อสร้างอุโมงค์ทางลอด
 มหาวิทยาลัยราชภัฏอุดรธานี

ARCHITECTS :

พงษ์ศักดิ์ หนองและสิทธิ์ ส-สถ 1826
 ภาณุพงษ์ สิทธิวัฒน์ ก-สถ 13976

STRUCTURAL ENGINEERS :

วิชัย แสนสิงห์ สย 11790
 สิทธิพร พันธุระ กย 48089

ELECTRICAL ENGINEERS :

เทกกร มอโท สฟค. 6270

SANITARY ENGINEERS :

ตะการ กาศีโต กย. 44523

MECHANICALS ENGINEERS :

DRAW BY :

เอกวิทย์ เลิศพิภพศาสตร์
 ชั้น โยธา ตรี

PROJECT STATUS :

แบบก่อสร้างจากวิศวกรรมโครงสร้าง

REV.	DESCRIPTION	DATE

DRAWING TITLE :

Beam Plan Level 1

PROJECT NO : A-6402

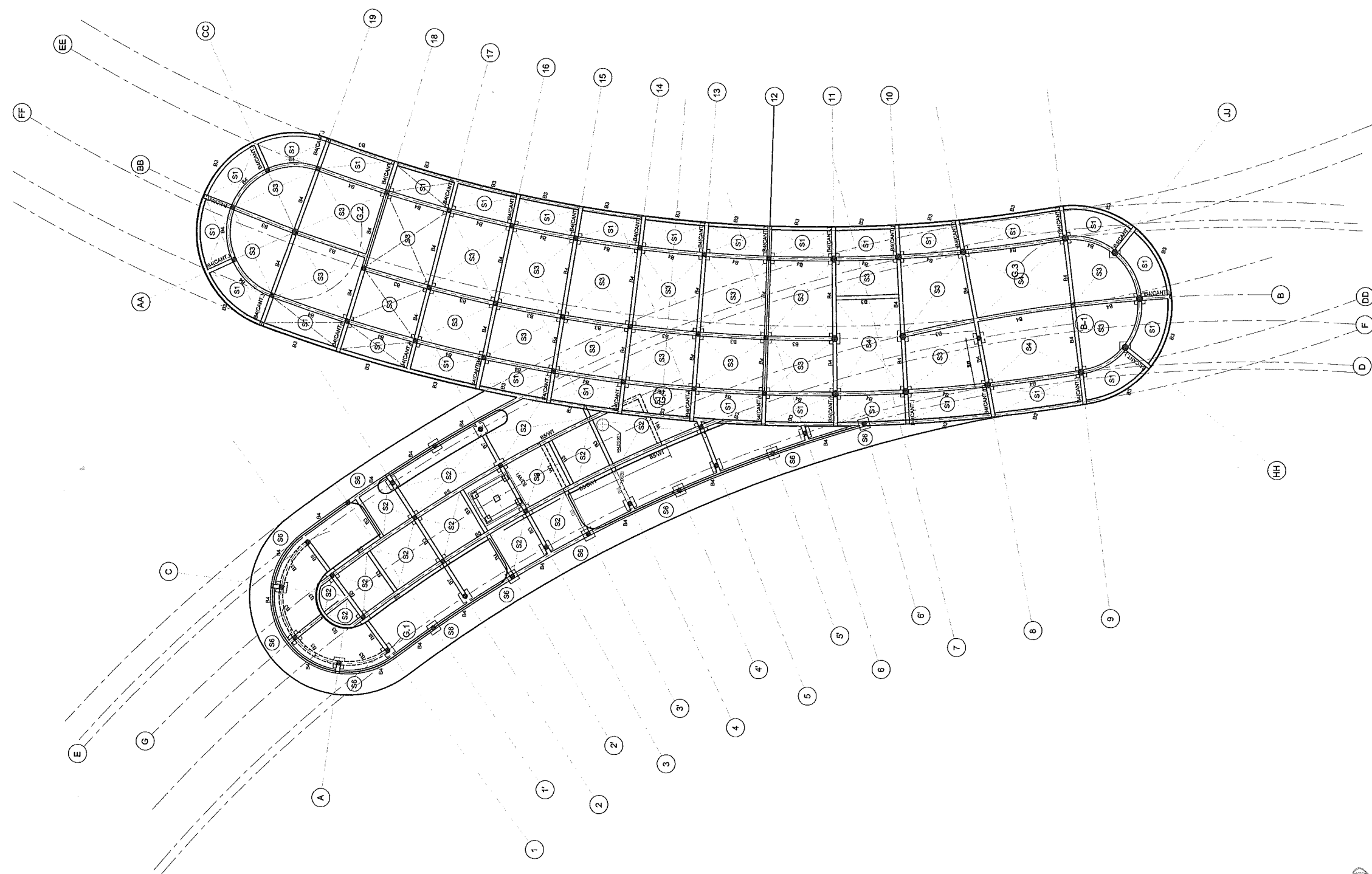
DRAW BY : -

CHECKED BY :

DRAW DATE : 30 เมษายน 2564

SIZE / SCALE DRAWING NO.

A3 A1 **ST-06**



Beam Plan Level 1
 SCALE 1:300

วิชัย แสนสิงห์
เอกวิทย์ เลิศพิภพศาสตร์
ภาณุพงษ์ สิทธิวัฒน์

This drawing is the property of Udonthanl Rajabhat University and not to be used or reproduced without specific permission



มหาวิทยาลัยราชภัฏอุดรธานี
 อ.สามพร้าว อ.เมือง จ.อุดรธานี 41000
 โทร (042) 340710 แฟกซ์ (042) 241418

PROJECT NAME :

โครงการก่อสร้างหอประชุม
 มหาวิทยาลัยราชภัฏอุดรธานี

ARCHITECTS :

พงษ์ศักดิ์ หนองเหล็ก ส-สถ 1826
 ภาณุพงษ์ สิทธิวัฒน์ ก-สถ 13976

STRUCTURAL ENGINEERS :

วิชัย แสนสิงห์ สม 11790
 สิทธิพร พันธุระ กบ 48089

ELECTRICAL ENGINEERS :

เสถียร มอโท สฟท. 6270

SANITARY ENGINEERS :

พระถาวร กาลิโต กบ. 44523

MECHANICALS ENGINEERS :

DRAW BY :

เอกวิทย์ เลิศศิริศาสตร์
 ชั้น โขนาบุรีติ

PROJECT STATUS :

แบบก่อสร้างงานวิศวกรรมโครงสร้าง

REV.	DESCRIPTION	DATE

DRAWING TITLE :

Slab Layout

PROJECT NO : A-6402

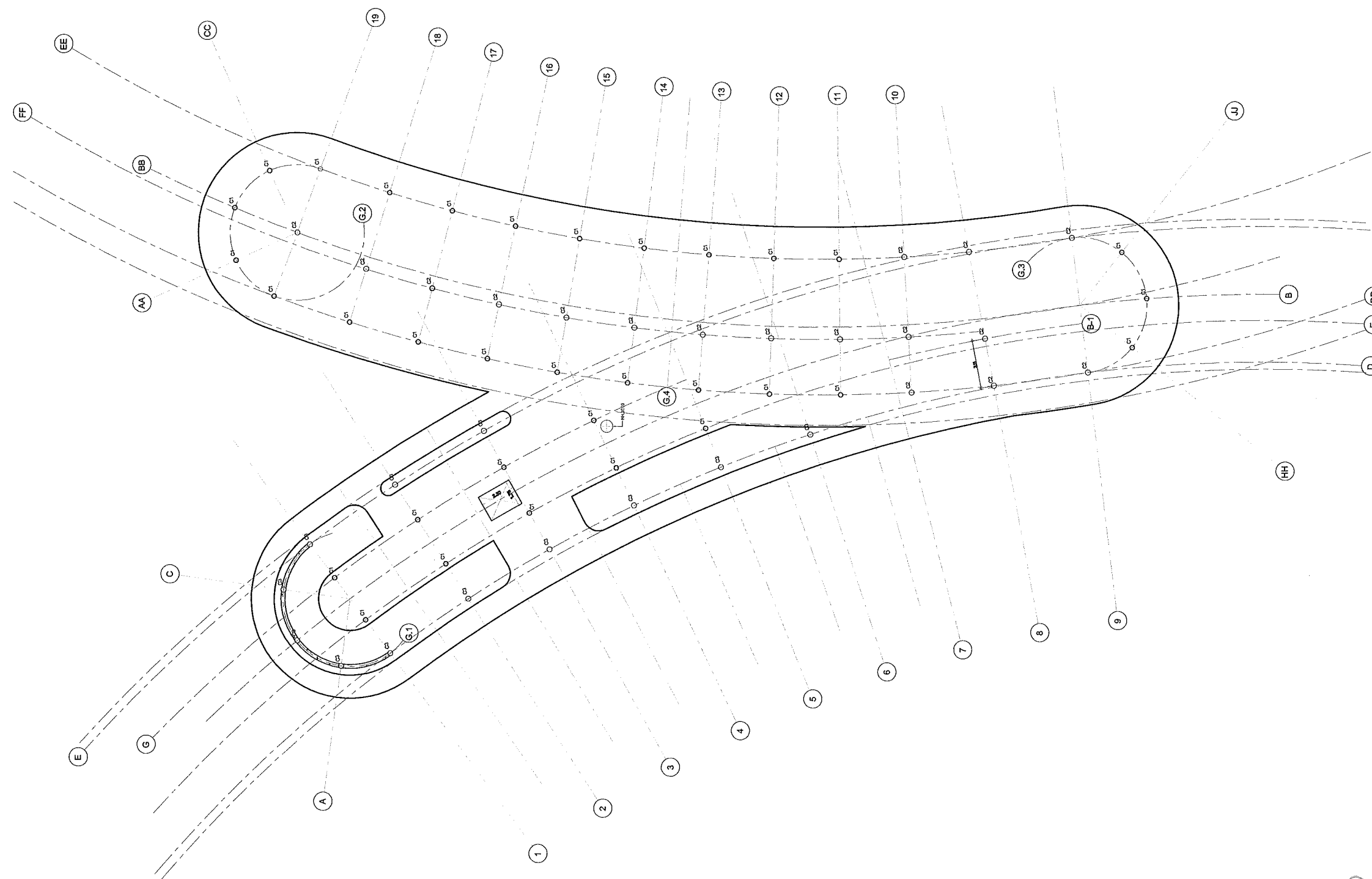
DRAW BY : -

CHECKED BY :

DRAW DATE : 30 เมษายน 2564

SIZE / SCALE DRAWING NO.

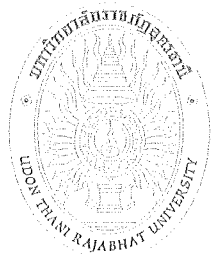
A3	A1	ST-07



Slab Plan Level 1
 SCALE 1:300

Handwritten notes in Thai script:
 รูปแปลน
 30 เม.ย. 64
 30 เม.ย. 64

This drawing is the property of Udonthani Rajabhat University and not to be used or reproduced without specific permission



มหาวิทยาลัยราชภัฏอุดรธานี
 อ.สามพร้าว อ.เมือง จ.อุดรธานี 41000
 โทร (042) 340710 แฟกซ์ (042) 241418

PROJECT NAME :

โครงการก่อสร้างอาคารเรียน
 มหาวิทยาลัยราชภัฏอุดรธานี

ARCHITECTS :

พงษ์ศักดิ์ นนทะสิทธิ์ ส-สถ 1826
 ภาคพงศ์ สิทธิวงษ์ ก-สถ 13976

STRUCTURAL ENGINEERS :

วิชัย แดงสิงห์ สย 11790
 สิทธิพร พันธุระ กย 48089

ELECTRICAL ENGINEERS :

เตชกร มอโห สฟค. 6270

SANITARY ENGINEERS :

ตะการ กาลิโส กย. 44523

MECHANICAL ENGINEERS :

DRAW BY :

เอกวิทย์ เตชะวิเศษ
 ดัน ไวยานนท์

PROJECT STATUS :

แบบก่อสร้างงานวิศวกรรมโครงสร้าง

REV.	DESCRIPTION	DATE

DRAWING TITLE :

Column Plan 01

PROJECT NO : A-6402

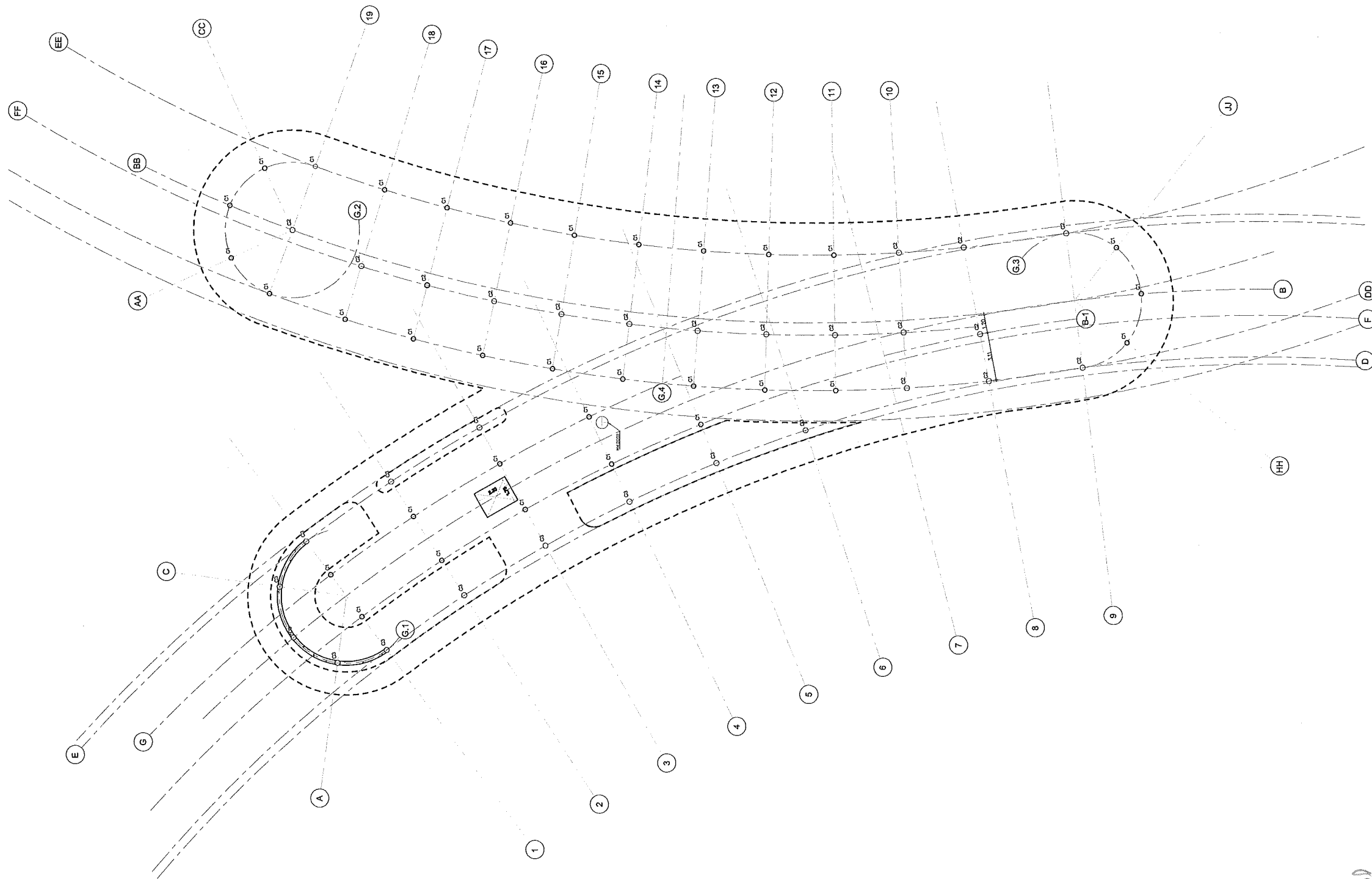
DRAW BY : -

CHECKED BY :

DRAW DATE : 30 เมษายน 2564

SIZE / SCALE DRAWING NO.

A3	A1	ST-08



Column Plan Level 1
 SCALE 1:300

วิชัย แดงสิงห์
เอกวิทย์ เตชะวิเศษ
ดัน ไวยานนท์

This drawing is the property of Udonthani Rajabhat University and not to be used or reproduced without specific permission



มหาวิทยาลัยราชภัฏอุดรธานี
จ.อุดรธานี 41000
โทร (042) 340710 แฟกซ์ (042) 241418

PROJECT NAME :

โครงการก่อสร้างหอประชุม
มหาวิทยาลัยราชภัฏอุดรธานี

ARCHITECTS :

พงษ์ศักดิ์ หงษ์และสิทธิ์ ส-ศก 1826
ภาณุพงษ์ สิทธิวงษ์ ก-ศก 13976

STRUCTURAL ENGINEERS :

วิชัย แสนสิงห์ สบ 11790
สิทธิพร พันธุระ กบ 48089

ELECTRICAL ENGINEERS :

เสกสรร มอโห สพก. 6270

SANITARY ENGINEERS :

ศระการ กาศิส กบ. 44523

MECHANICAL ENGINEERS :

DRAW BY :

เอกชัย เลิศศิริศาสตร์
ต้น ไชยเนวีศ

PROJECT STATUS :

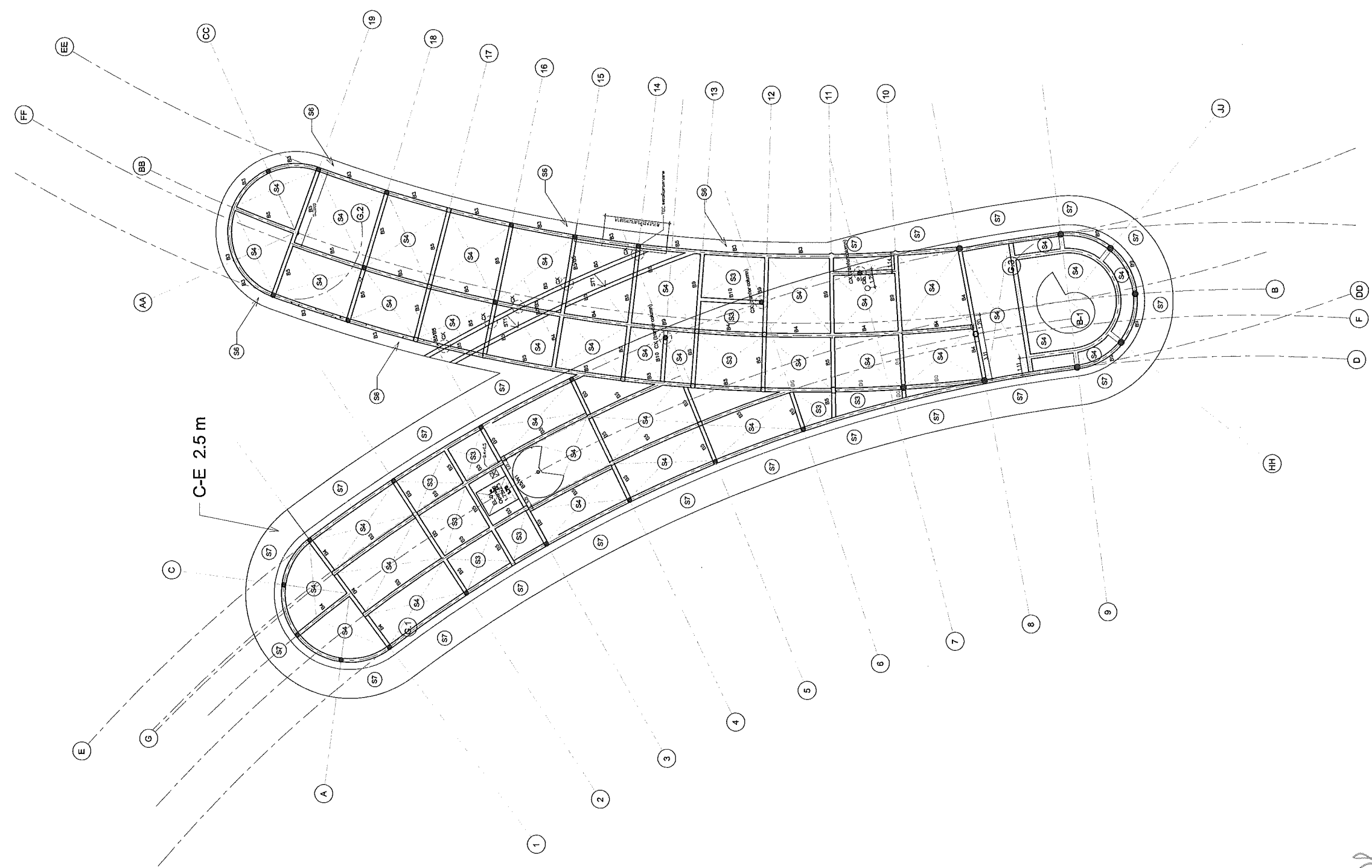
แบบก่อสร้างงานวิศวกรรมโครงสร้าง

REV.	DESCRIPTION	DATE

DRAWING TITLE :

Beam Plan 02

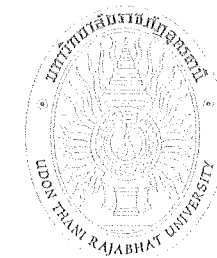
PROJECT NO :	A-6402
DRAW BY :	-
CHECKED BY :	
DRAW DATE :	30 เมษายน 2564
SIZE / SCALE	DRAWING NO.
A3	A1
ST-09	



Beam Plan Level 2
SCALE 1:300

วิชัย แสนสิงห์
สิทธิพร พันธุระ

This drawing is the property of Udonthanl Rajabhat University and not to be used or reproduced without specific permission



มหาวิทยาลัยราชภัฏอุดรธานี
 อ.สามพร้าว อ.เมือง จ.อุดรธานี 41000
 โทร (042) 340710 แฟกซ์ (042) 241418

PROJECT NAME :

โครงการก่อสร้างหอประชุม
 มหาวิทยาลัยราชภัฏอุดรธานี

ARCHITECTS :

พงษ์ศักดิ์ หนองและสิทธิ์ ส-สถ 1826
 ภาคพงษ์ สิทธิวงษ์ ก-สถ 13976

STRUCTURAL ENGINEERS :

วิชัย แดแสงจันทร์ สบ 11790
 สิทธิพร พันธุระ กบ 48089

ELECTRICAL ENGINEERS :

เสถียร มอโห สฟท. 6270

SANITARY ENGINEERS :

ศระภา กาสิโต กบ. 44523

MECHANICAL ENGINEERS :

DRAW BY :

เอกวิทย์ เลิศศิริศาสตร์
 ดัน ไชยานันท์

PROJECT STATUS :

แบบก่อสร้างงานวิศวกรรมโครงสร้าง

REV.	DESCRIPTION	DATE

DRAWING TITLE :

Column Plan 02

PROJECT NO : A-6402

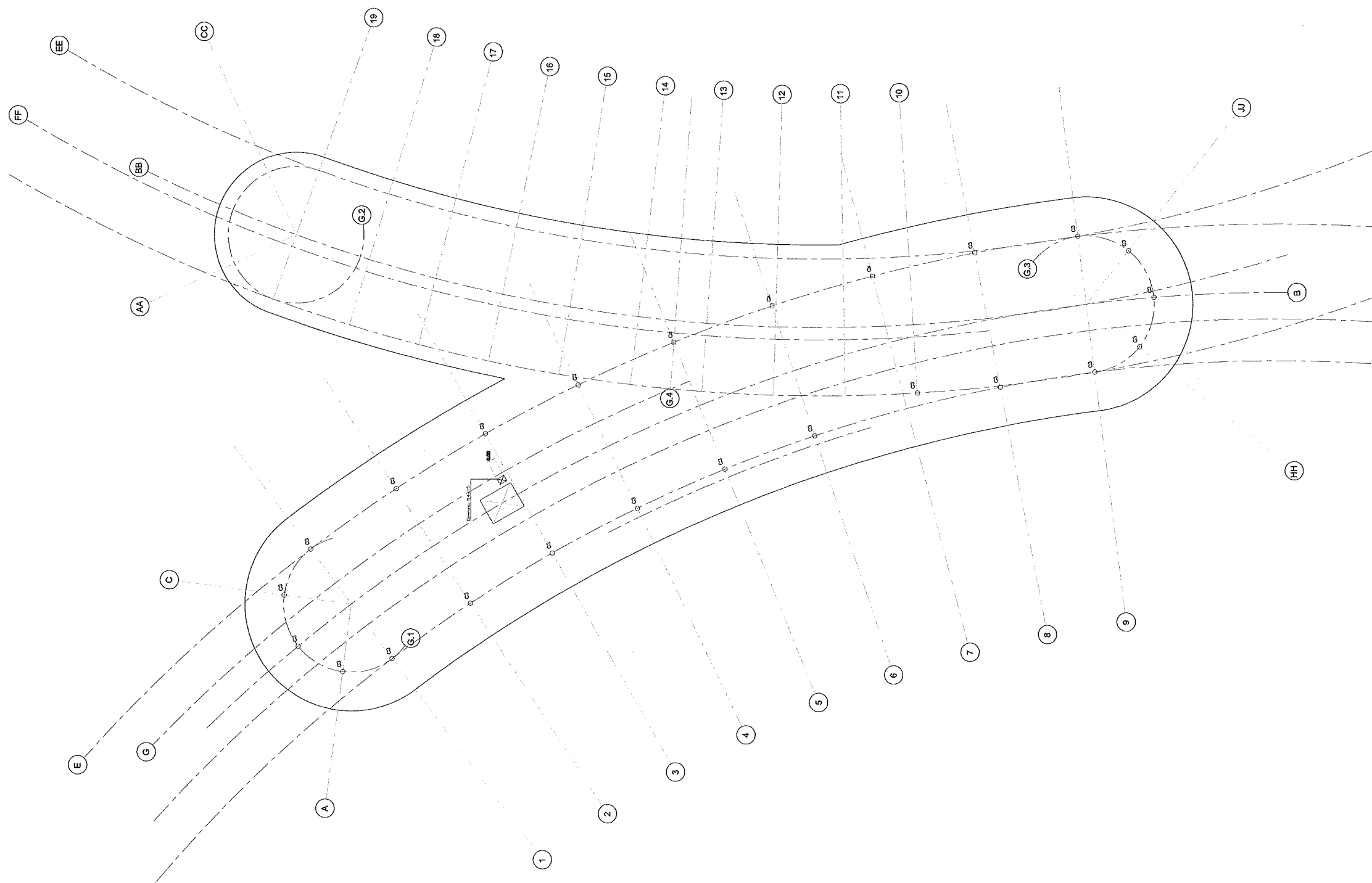
DRAW BY : -

CHECKED BY :

DRAW DATE : 30 เมษายน 2564

SIZE / SCALE DRAWING NO.

A3 A1 **ST-10**



Column Plan Level 2
 SCALE 1:300

วิชัย แดแสงจันทร์
เอกวิทย์ เลิศศิริศาสตร์
ดัน ไชยานันท์

This drawing is the property of Udonthani Rajabhat University and not to be used or reproduced without specific permission



มหาวิทยาลัยราชภัฏอุดรธานี
 อ.สามพร้าว อ.เมือง จ.อุดรธานี 41000
 โทร. (042) 340710 แฟกซ์ (042) 241418

PROJECT NAME :

โครงการก่อสร้างอุโมงค์ระบายน้ำ
 มหาวิทยาลัยราชภัฏอุดรธานี

ARCHITECTS :

พงษ์ศักดิ์ หนองชะนิษฐ์ ส-สถ 1826
 ภาคพงษ์ สิทธิวัฒน์ ส-สถ 13976

STRUCTURAL ENGINEERS :

วิชัย แสงสิงห์ สข 11790
 สิทธิพร พันธุระ กข 48089

ELECTRICAL ENGINEERS :

เสกสรรค์ มอโห สฟค. 6270

SANITARY ENGINEERS :

ชนะการ กาสีโต กข. 44523

MECHANICAL ENGINEERS :

DRAW BY :

เอกวิทย์ เลิศศิริศาสตร์
 สัน ไวยานันท์

PROJECT STATUS :

แบบก่อสร้างงานวิศวกรรมโครงสร้าง

REV.	DESCRIPTION	DATE

DRAWING TITLE :

ROOF PLAN

PROJECT NO : A-6402

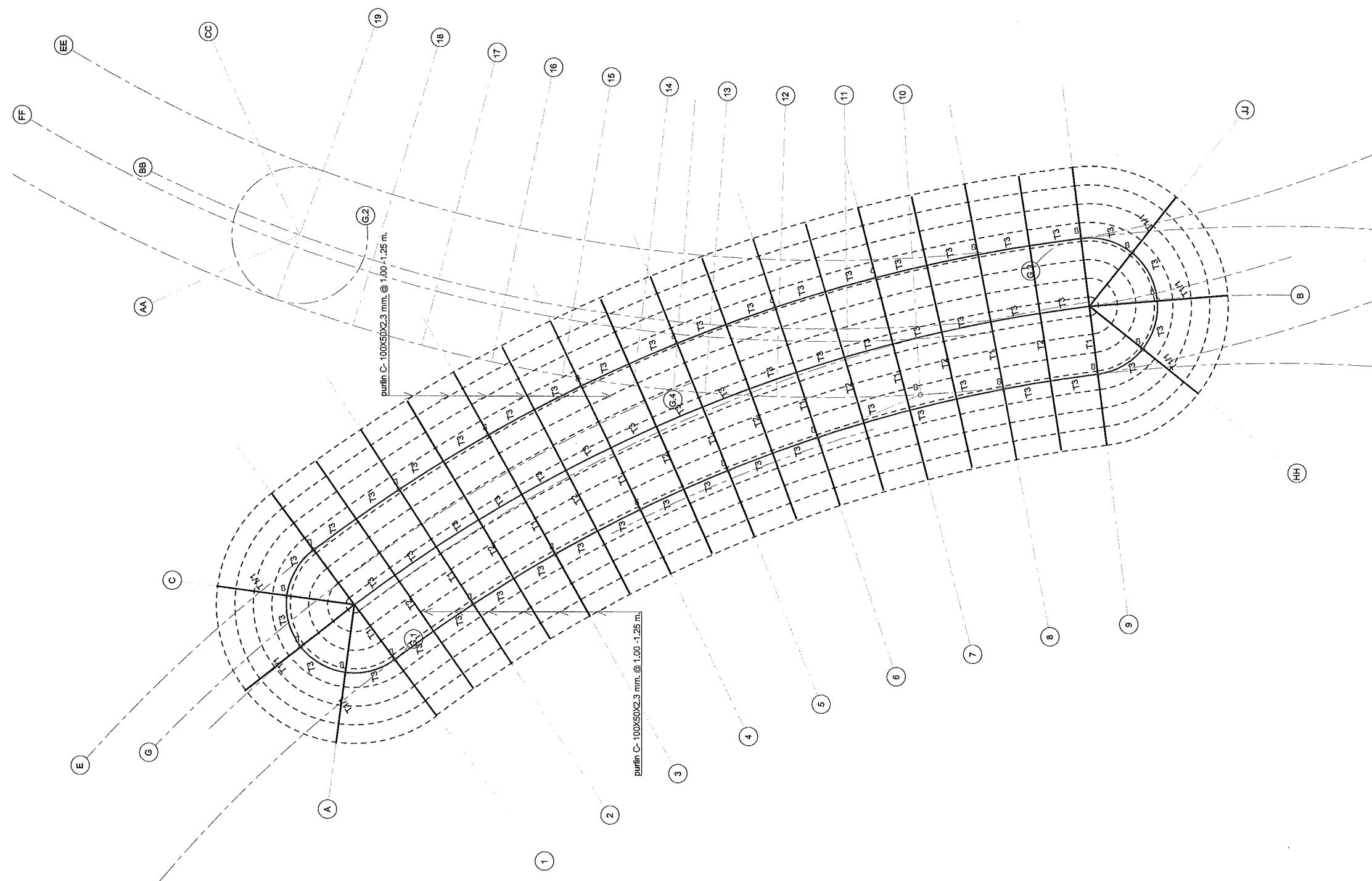
DRAW BY : -

CHECKED BY :

DRAW DATE : 30 เมษายน 2564

SIZE / SCALE DRAWING NO.

A3 A1 **ST-11**



ROOF PLAN
 SCALE 1:300

วิชัย แสงสิงห์
เอกวิทย์ เลิศศิริศาสตร์
สัน ไวยานันท์

This drawing is the property of Udonthani Rajabhat University and not to be used or reproduced without specific permission



มหาวิทยาลัยราชภัฏอุดรธานี
 อ.สามพร้าว อ.เมือง จ.อุดรธานี 41000
 โทร (042) 340710 แฟกซ์ (042) 241418

PROJECT NAME :

โครงการก่อสร้างอุโมงค์ระบายน้ำ
 มหาวิทยาลัยราชภัฏอุดรธานี

ARCHITECTS :

พงษ์ศักดิ์ หนองและสิทธิ์ ส-สถ 1826
 กาญจนาพร สีหะวิวัฒน์ ก-สถ 13976

STRUCTURAL ENGINEERS :

วิชัย แสนสิงห์ สย 11790
 สิทธิพร พันธุระ กย 48089

ELECTRICAL ENGINEERS :

เสกสรร มอโท สทศ. 6270

SANITARY ENGINEERS :

ตะภากร กาสีโต กย. 44523

MECHANICALS ENGINEERS :

DRAW BY :

เอกวิทย์ เตชะศิริศาสตร์
 ดัน ไชยนาถิ

PROJECT STATUS :

แบบก่อสร้างงานวิศวกรรมโครงสร้าง

REV.	DESCRIPTION	DATE

DRAWING TITLE :

COLUMN DETAIL

PROJECT NO : A-8402

DRAW BY : -

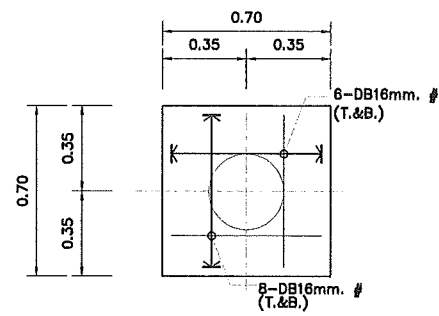
CHECKED BY :

DRAW DATE : 30 เมษายน 2564

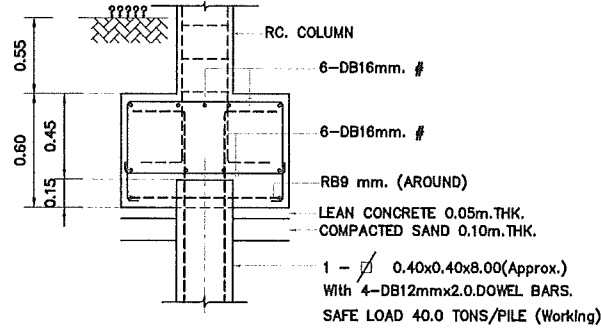
SIZE / SCALE DRAWING NO.

A3 A1

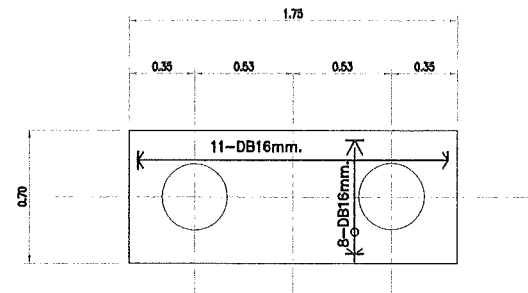
ST-12



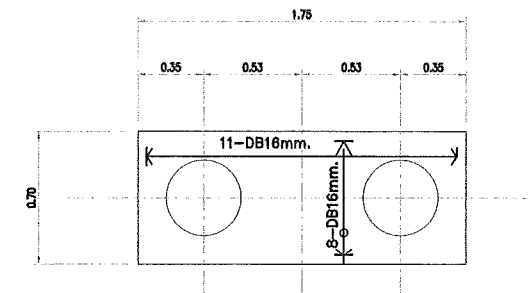
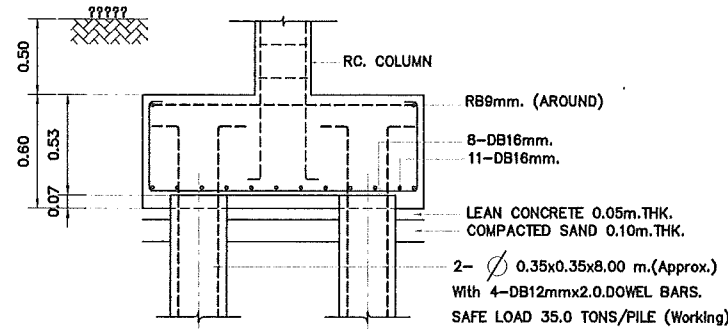
PLAN OF FOUNDATION F1
 SCALE 1:20



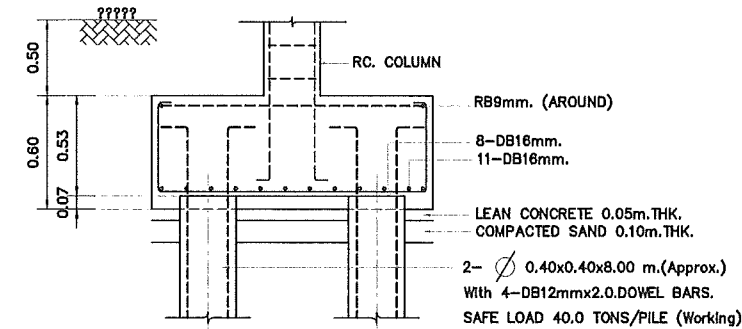
SECTION OF FOUNDATION F1
 SCALE 1:20



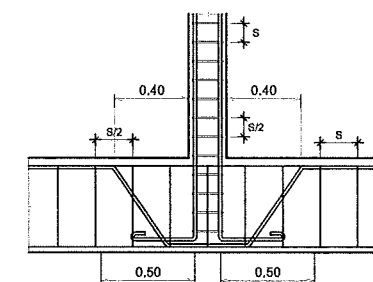
SECTION OF FOUNDATION F2
 SCALE 1:20



SECTION OF FOUNDATION F3
 SCALE 1:20

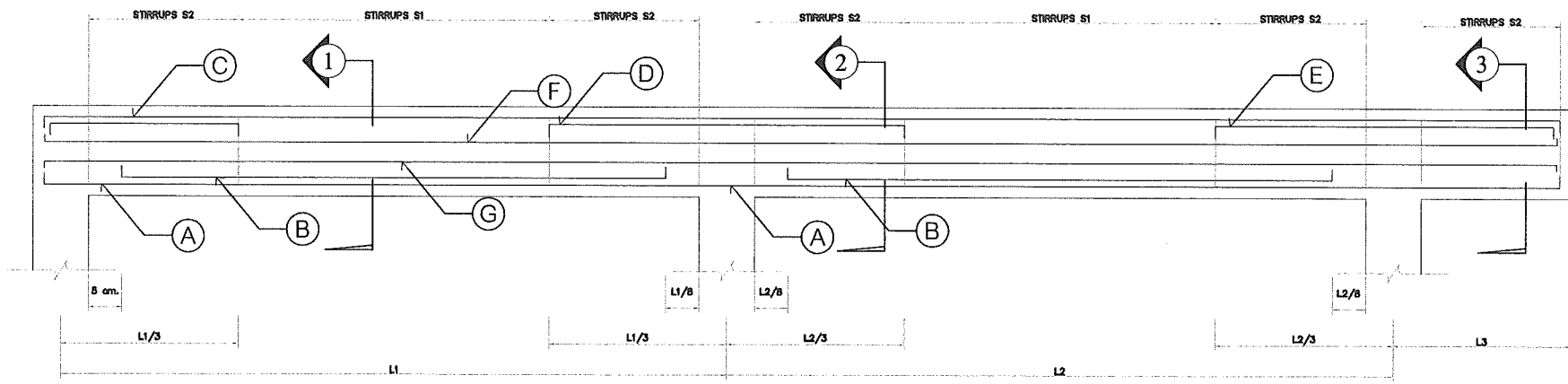


COLUMN LEVEL	C1	C2	C3	CX(transfer column)
ROOF	↑ 0.30 8 DB 16 mm. 11-Ø 6 mm. @ 5 cm(spiral)		↑ 0.30 8 DB 16 mm. 11-Ø 6 mm. @ 5 cm(spiral)	↑ 0.30 8 DB 16 mm. 11-Ø 6 mm. @ 5 cm(spiral)
2nd FLOOR	↑ 0.30 8 DB 16 mm. 11-Ø 6 mm. @ 5 cm(spiral)	↑ 0.35 8 DB 16 mm. 11-Ø 6 mm. @ 5 cm(spiral)	↑ 0.40 8 DB 16 mm. 11-Ø 6 mm. @ 5 cm(spiral)	
1st FLOOR	↑ 0.40 8 DB 20 mm. 11-Ø 6 mm. @ 5 cm(spiral)	↑ 0.40 8 DB 20 mm. 11-Ø 6 mm. @ 5 cm(spiral)	↑ 0.40 8 DB 20 mm. 11-Ø 6 mm. @ 5 cm(spiral)	
FOOTING				



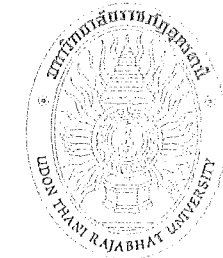
Transfer Column

วิชัย แสนสิงห์
เอกวิทย์ เตชะศิริศาสตร์
ดัน ไชยนาถิ



BEAM	BEAM SECTION		STEEL REINFORCEMENT					LATERAL REINFORCEMENT		STIRRUPS		SECTION ① MIDDLE SPAN	SECTION ② SUPPORT SPAN	SECTION ③ CANTILEVER SPAN	
	b	H	A	B	C	D	E	F	G	S1	S2				
	(m)	(m)	MAIN BOT.	EXTRA BOT.	MAIN TOP	EXTRA TOP	EXTRA TOP	SIDES	SIDES						
B1	0.20	0.40	3-DB 12 whole length		3-DB 12 whole length						RB 6 ⊙ 0.150	RB 6 ⊙ 0.150			
B2	0.25	0.50	3-DB 12 whole length	2-DB 12 extra rc	3-DB 12 whole length		2-DB 12 extra rc	2-DB 12 whole length			RB 6 ⊙ 0.15	RB 6 ⊙ 0.15			
B3	0.25	0.50	3-DB 16 whole length	2-DB 16 extra rc	3-DB 16 whole length	2-DB 16 extra rc	2-DB 16 extra rc	2-DB 12 whole length			RB 6 ⊙ 0.15	RB 6 ⊙ 0.15			
B4	0.25	0.60	3-DB 20 whole length		3-DB 20 whole length			2-DB 16 whole length			RB 9 ⊙ 0.15	RB 9 ⊙ 0.15			
B5	0.25	0.60	3-DB 20 whole length	2-DB 16 extra rc	3-DB 20 whole length	2-DB 16 extra rc	2-DB 16 extra rc	2-DB 16 whole length			RB 9 ⊙ 0.15	RB 9 ⊙ 0.15			

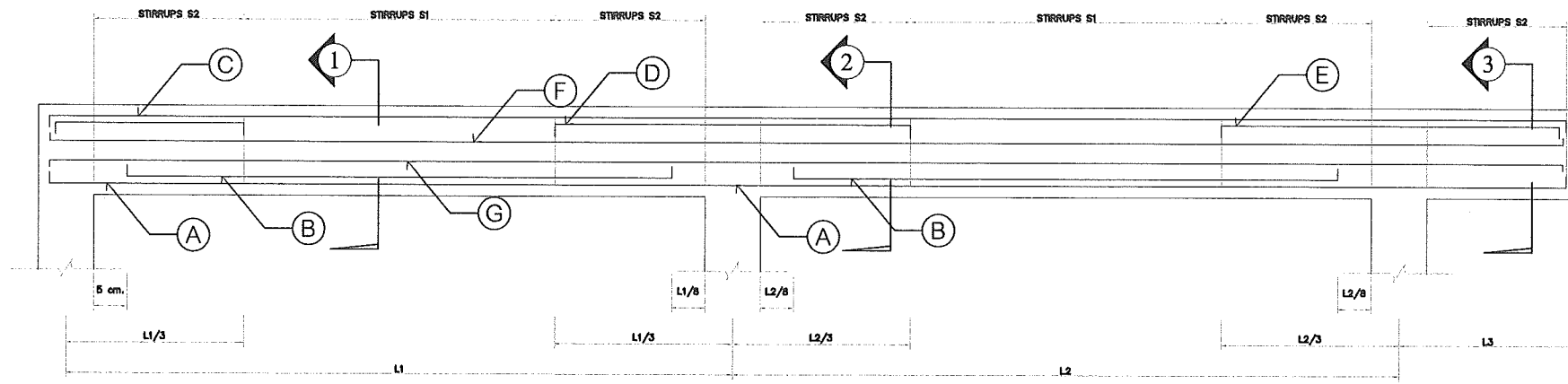
This drawing is the property of Udonthani Rajabhat University and not to be used or reproduced without specific permission



มหาวิทยาลัยราชภัฏอุดรธานี
 อ.เมือง จ.อุดรธานี 41000
 โทร (042) 340710 แฟกซ์ (042) 241418

PROJECT NAME :		
โครงการก่อสร้างหอประชุม มหาวิทยาลัยราชภัฏอุดรธานี		
ARCHITECTS :		
บริษัท หนองบัวระเหว ส.ส. 1826 ภาคเหนือ สิบสองปี ก-ส. 13976		
STRUCTURAL ENGINEERS :		
วิชัย แสนสิงห์ สบ 11790 สิทธิพร พันธุระ กบ 48089		
ELECTRICAL ENGINEERS :		
เสกสรร มอโห สพ. 6270		
SANITARY ENGINEERS :		
ศรภกร กาศิโต กบ. 44523		
MECHANICALS ENGINEERS :		
DRAW BY :		
เอกวิทย์ เลิศศิริศาสตร์ ต้น ไวยานวัช		
PROJECT STATUS :		
แบบก่อสร้างงานวิศวกรรมโครงสร้าง		
REV.	DESCRIPTION	DATE
DRAWING TITLE :		
BEAM DETAIL		
PROJECT NO :	A-8402	
DRAW BY :		
CHECKED BY :		
DRAW DATE :	30 เมษายน 2564	
SIZE / SCALE	DRAWING NO.	
A3	A1	ST-13

วิชัย แสนสิงห์
 สบ 11790
 สิทธิพร พันธุระ
 กบ 48089



BEAM	BEAM SECTION		STEEL REINFORCEMENT					LATERAL REINFORCEMENT		STIRRUPS		SECTION ① MIDDLE SPAN	SECTION ② SUPPORT SPAN	SECTION ③ CANTILIVER SPAN
	b	H	A	B	C	D	E	F	G	S1	S2			
	(m)	(m)	MAIN BOT.	EXTRA BOT.	MAIN TOP	EXTRA TOP	EXTRA TOP	SIDES	SIDES					
B6	0.25	0.60	2-DB 20 whole length	2-DB 20 extra rc	2-DB 20 whole length	2-DB 20 extra rc	2-DB 20 extra rc	2-DB 16 whole length		RB 9 ⊙ 0.150	RB 9 ⊙ 0.150			
B7	0.25	0.60	3-DB 20 whole length	2-DB 16 extra rc	3-DB 20 whole length	2-DB 16 extra rc	2-DB 16 extra rc	2-DB 16 whole length		RB 9 ⊙ 0.125	RB 9 ⊙ 0.125			
B8	0.25	0.60	3-DB 25 whole length	2-DB 16 extra rc	3-DB 25 whole length	2-DB 16 extra rc	2-DB 16 extra rc	2-DB 16 whole length		RB 9 ⊙ 0.125	RB 9 ⊙ 0.125			
B9	0.25	0.60	3-DB 25 whole length	2-DB 20 extra rc	3-DB 25 whole length	2-DB 20 extra rc	2-DB 20 extra rc	2-DB 20 whole length		RB 9 ⊙ 0.125	RB 9 ⊙ 0.125			
B10	0.30	0.60	3-DB 25 whole length	2-DB 20 extra rc	3-DB 25 whole length	2-DB 20 extra rc	2-DB 20 extra rc	2-DB 20 whole length		RB 9 ⊙ 0.125	RB 9 ⊙ 0.125			

วิภาส พลบูรณ์
สมชาย วัฒนศิริ
สมชาย วัฒนศิริ

This drawing is the property of Udonthanai Rajabhat University and not to be used or reproduced without specific permission



มหาวิทยาลัยราชภัฏอุดรธานี
จ.อุดรธานี อ.เมือง จ.อุดรธานี 41000
โทร (042) 340710 แฟกซ์ (042) 241418

PROJECT NAME :

โครงการก่อสร้างอุโมงค์ระบายน้ำ
มหาวิทยาลัยราชภัฏอุดรธานี

ARCHITECTS :
พงษ์ศักดิ์ ทงและสิทธิ์ ส-สถ 1826
ภาคพงศ์ สิทธิวงษ์ ก-สถ 13976

STRUCTURAL ENGINEERS :
วิชัย แสงสิงห์ สม 11790
สิทธิพร พันธุระ กบ 48089

ELECTRICAL ENGINEERS :
เสถียร มอโท สทศ. 6270

SANITARY ENGINEERS :
ตะการ กาฬสีถ กบ. 44523

MECHANICALS ENGINEERS :

DRAW BY :
เอกวิทย์ นิลศิริศาสตร์
ต้น ไชยาเจริญ

PROJECT STATUS :

แบบก่อสร้างงานวิศวกรรมโครงสร้าง

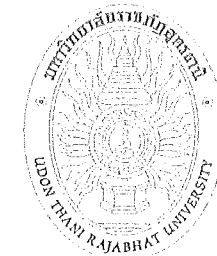
REV.	DESCRIPTION	DATE

DRAWING TITLE :

BEAM DETAIL

PROJECT NO :	A-6402
DRAW BY :	-
CHECKED BY :	
DRAW DATE :	30 เมษายน 2564
SIZE / SCALE	DRAWING NO.
A3	A1
ST-14	

This drawing is the property of Udonthanai Rajabhat University and not to be used or reproduced without specific permission



มหาวิทยาลัยราชภัฏอุดรธานี
 อ.เมือง อ.อุดรธานี 41000
 โทร. (042) 340710 แฟกซ์ (042) 241418

PROJECT NAME :

โครงการก่อสร้างอาคารเรียน
 มหาวิทยาลัยราชภัฏอุดรธานี

ARCHITECTS :

พงษ์ศักดิ์ หนองเหล็ก ส.ศก 1826
 ภาคพงศ์ สิทธิวัฒน์ ก.ศก 13976

STRUCTURAL ENGINEERS :

วิชัย แดงสิงห์ สบ 11790
 สิทธิพร พันธุะ กบ 48089

ELECTRICAL ENGINEERS :

เอกสาร มอโท สทศ. 6270

SANITARY ENGINEERS :

พระการ กาศิโต กบ. 44523

MECHANICAL ENGINEERS :

DRAW BY :

เอกรัตน์ เลิศวิมลศาสตร์
 ชั้น โขมณัฐติ

PROJECT STATUS :

แบบก่อสร้างงานวิศวกรรมโครงสร้าง

REV.	DESCRIPTION	DATE

DRAWING TITLE :

TYPICAL DETAIL

PROJECT NO : A-6402

DRAW BY : -

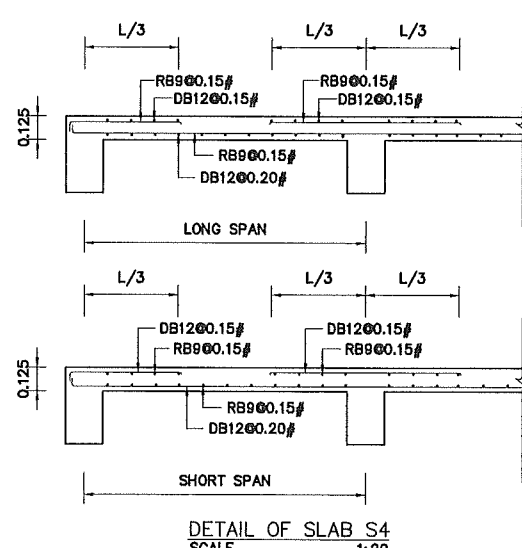
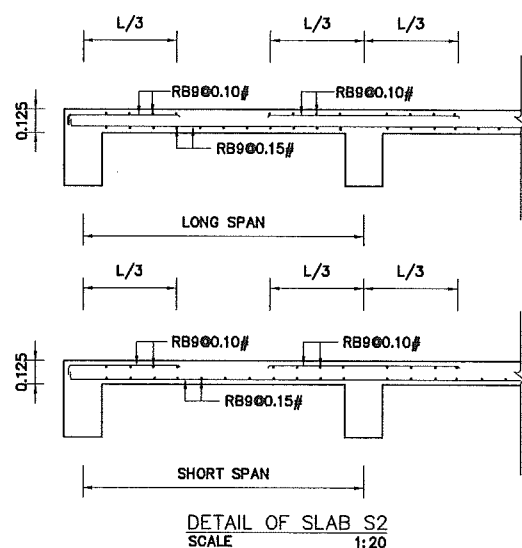
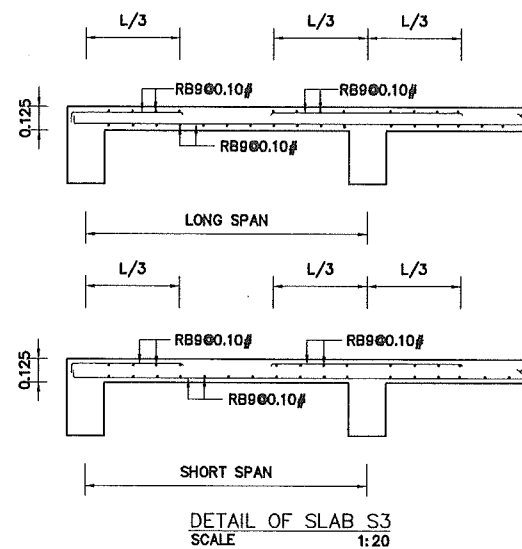
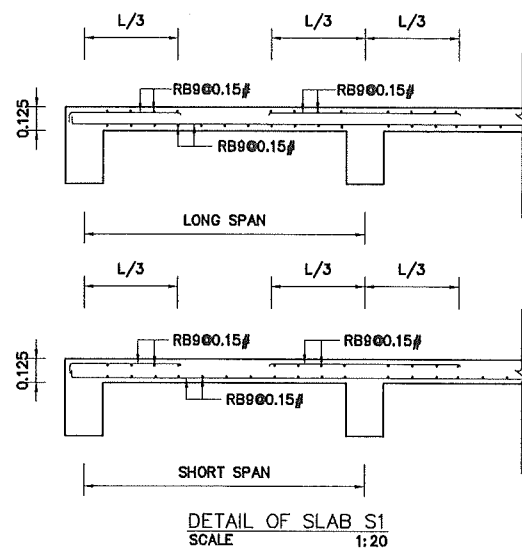
CHECKED BY :

DRAW DATE : 30 เมษายน 2564

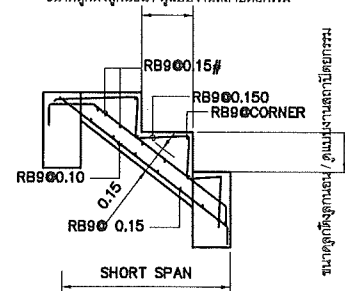
SIZE / SCALE DRAWING NO.

A3 A1

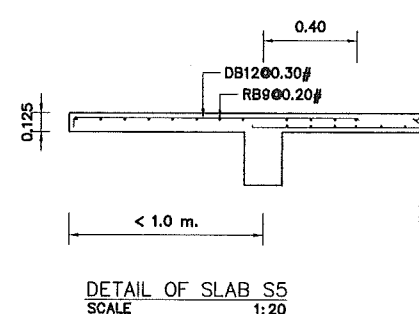
ST-15



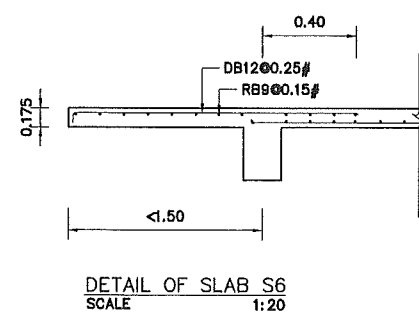
ขนาดจุดตั้งจุดถนน / คู่มืองานสถาปัตย์กรม



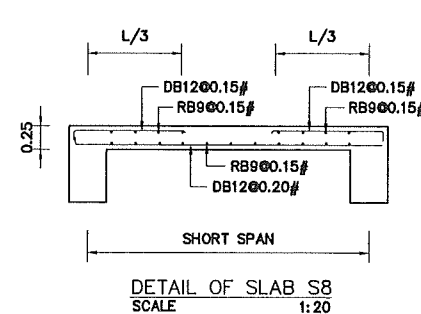
TYPICAL DETAIL OF SLAB ST1
 SCALE 1:20



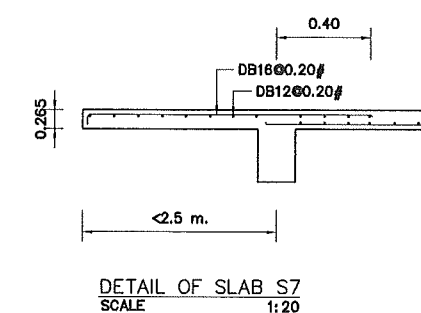
DETAIL OF SLAB S5
 SCALE 1:20



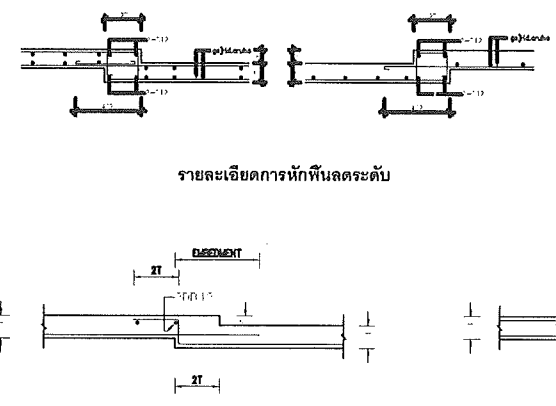
DETAIL OF SLAB S6
 SCALE 1:20



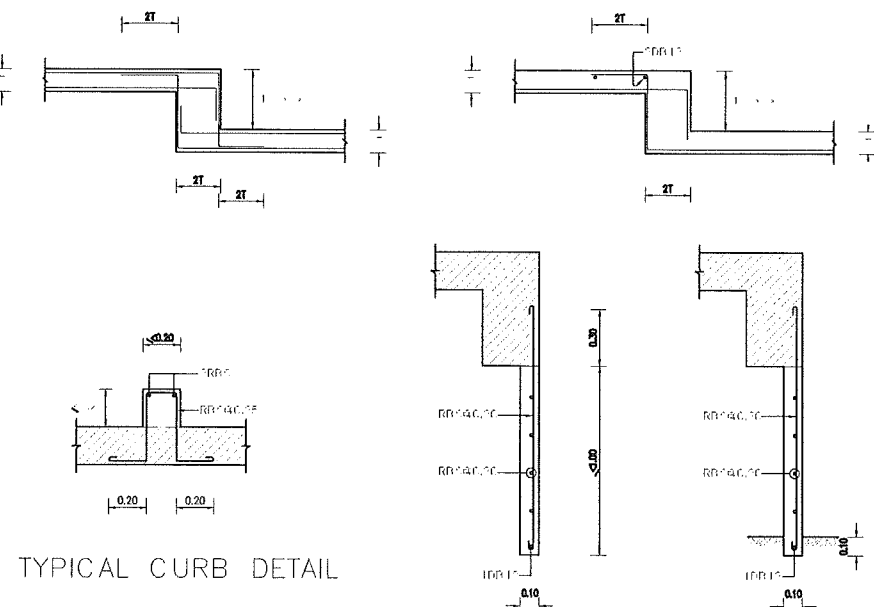
DETAIL OF SLAB S8
 SCALE 1:20



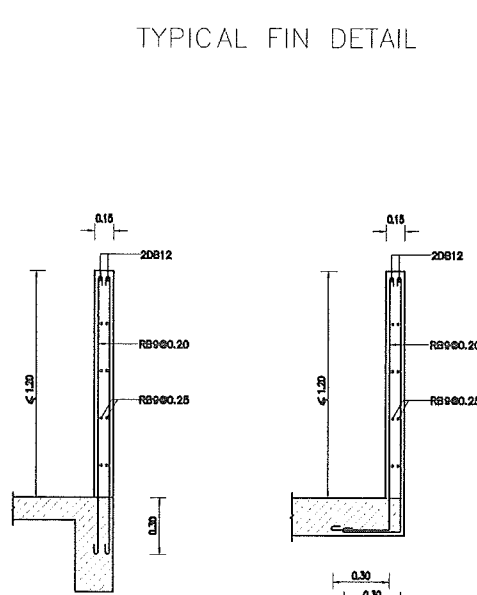
DETAIL OF SLAB S7
 SCALE 1:20



TYPICAL SLAB RECESS DETAIL (T < 20 cm.)

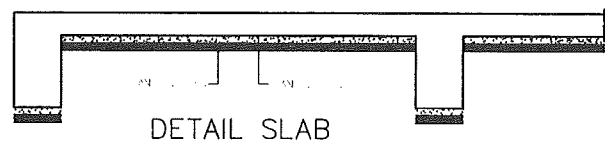


TYPICAL CURB DETAIL



TYPICAL FIN DETAIL

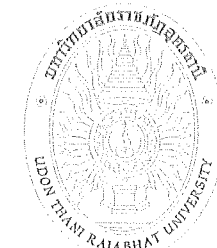
R/C PARAPET WALL



DETAIL SLAB

วิชัย แดงสิงห์
 สก
 อ.เมือง
 สก

This drawing is the property of Udonthanai Rajabhat University and not to be used or reproduced without specific permission



มหาวิทยาลัยราชภัฏอุดรธานี
ถนนพหลโยธิน อ.เมือง จ.อุดรธานี 41000
โทร (042) 340710 แฟกซ์ (042) 241418

PROJECT NAME :

โครงการก่อสร้างหอประชุมวิทยาลัย
มหาวิทยาลัยราชภัฏอุดรธานี

ARCHITECTS :

พงษ์ศักดิ์ หนองพะยอม ส-สถ 1826
ภาณุพงษ์ สิทธิวงษ์ ก-สถ 13976

STRUCTURAL ENGINEERS :

วิชัย แสนสิงห์ สย 11790
สิทธิพร พันธุระ ภย 48089

ELECTRICAL ENGINEERS :

เสกสรรค์ มอโท สฟช 6270

SANITARY ENGINEERS :

ตะภากร กาศีโต ภย. 44523

MECHANICALS ENGINEERS :

DRAW BY :

เอกวิทย์ เลิศสิริวิภากร
ต้น ไชยานุวัฑ

PROJECT STATUS :

แบบก่อสร้างงานวิศวกรรมโครงสร้าง

REV.	DESCRIPTION	DATE

DRAWING TITLE :

TRUSS DETAIL

PROJECT NO : A-6402

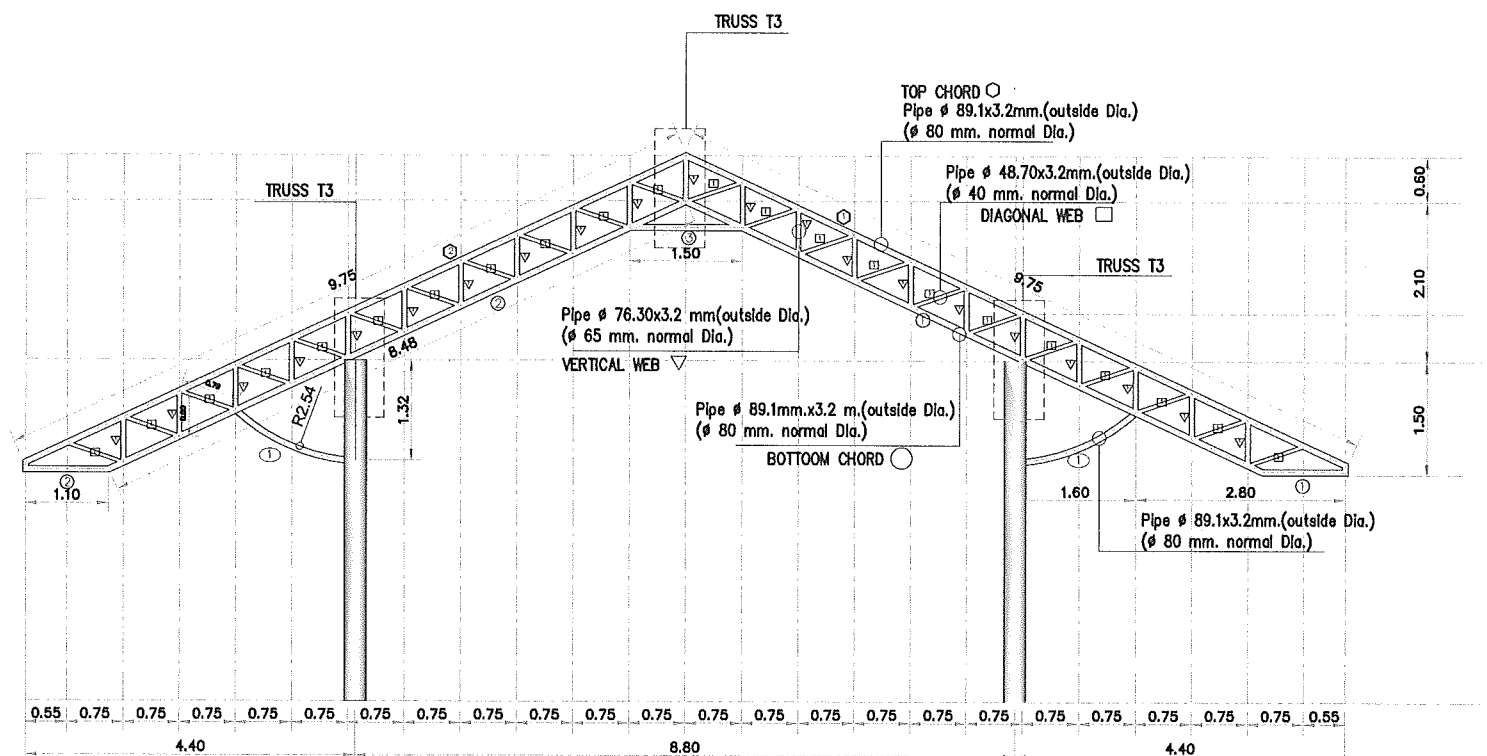
DRAW BY : -

CHECKED BY :

DRAW DATE : 30 เมษายน 2564

SIZE / SCALE DRAWING NO.

A3 A1 **ST-16**



TRUSS T1

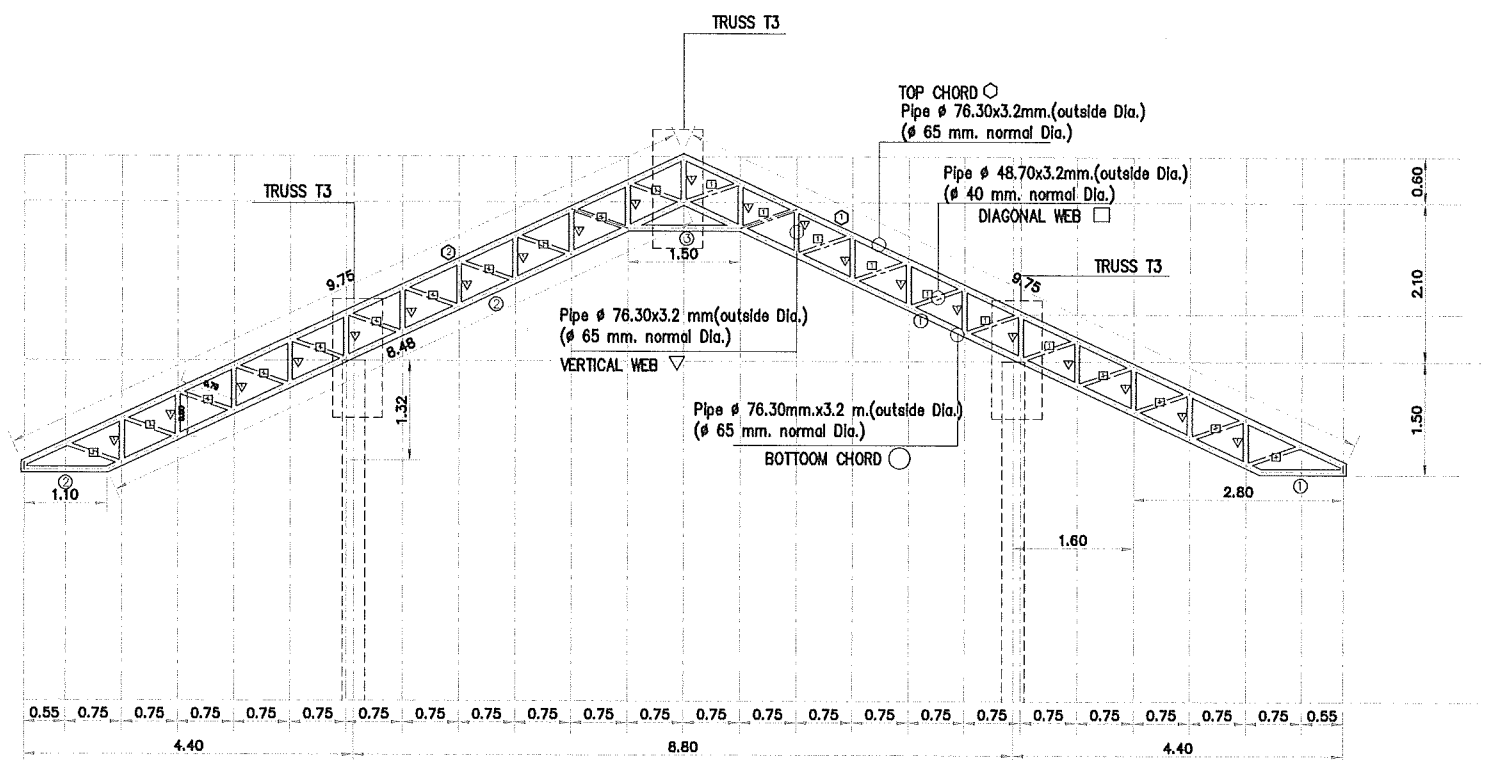
T1-TRUSS DETAIL
SCALE 1:50

- หมายเหตุ: 1) เหล็กหนา น้อยกว่าหรือเท่ากับ 3.2 มม. ใช้ลวดเชื่อม E 60 XX ขนาดขาเชื่อม 4 มม. โดยรอบ
2) เหล็กหนา มากกว่า 3.2 มม. ใช้ลวดเชื่อม E 70XX ขนาดขาเชื่อม 6 มม. โดยรอบ

BILL OF MATERIAL

PART NO.	DESCRIPTION	LENGTH/UNIT m	QUANTITY	TOTAL LENGTH
TOP CHORD (T1)				
①	Pipe φ 89.1x3.2 mm.	9.75	1	9.75
②	Pipe φ 89.1x3.2 mm.	9.75	1	9.75
BOTTOM CHORD (T1)				
①	Pipe φ 89.1x3.2 mm.	9.58	1	9.58
②	Pipe φ 89.1x3.2 mm.	9.58	1	9.58
③	Pipe φ 89.1x3.2 mm.	1.50	1	1.50
VERTICAL WEB (T1)				
▽	Pipe φ 76.3x3.20	0.60	21	12.6
DIAGONAL WEB (T1)				
□	Pipe φ 48.7x3.20	0.80	22	17.6
BEACING (T1)				
①	Pipe φ 89.1x3.2 mm.	1.60	2	3.2

- หมายเหตุ: 1) ตารางน๊อตเหล็ก T1/1
2) T1/1 ใช้ขนาดเหล็กเช่นเดียวกับ T1



TRUSS T2

T2-TRUSS DETAIL
SCALE 1:50

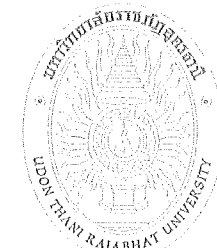
- หมายเหตุ: 1) เหล็กหนา น้อยกว่าหรือเท่ากับ 3.2 มม. ใช้ลวดเชื่อม E 60 XX ขนาดขาเชื่อม 4 มม. โดยรอบ
2) เหล็กหนา มากกว่า 3.2 มม. ใช้ลวดเชื่อม E 70XX ขนาดขาเชื่อม 6 มม. โดยรอบ

BILL OF MATERIAL

PART NO.	DESCRIPTION	LENGTH/UNIT m	QUANTITY	TOTAL LENGTH
TOP CHORD (T2)				
①	Pipe φ 76.3x3.20	9.75	1	9.75
②	Pipe φ 76.3x3.20	9.75	1	9.75
BOTTOM CHORD (T2)				
①	Pipe φ 76.3x3.20	9.58	1	9.58
②	Pipe φ 76.3x3.20	9.58	1	9.58
③	Pipe φ 76.3x3.20	1.50	1	1.50
VERTICAL WEB (T2)				
▽	Pipe φ 76.3x3.20	0.60	21	12.6
DIAGONAL WEB (T2)				
□	Pipe φ 48.7x3.20	0.80	22	17.6

วิชัย แสนสิงห์
สิทธิพร พันธุระ
เอกวิทย์ เลิศสิริวิภากร

This drawing is the property of Udonthanai Rajabhat University and not to be used or reproduced without specific permission



มหาวิทยาลัยราชภัฏอุดรธานี
ถนนพหลโยธิน อ.เมือง จ.อุดรธานี 41000
โทร (042) 340710 แฟกซ์ (042) 241418

PROJECT NAME :

โครงการก่อสร้างอุโมงค์ระบายน้ำ
มหาวิทยาลัยราชภัฏอุดรธานี

ARCHITECTS :

พงษ์ศักดิ์ หนองเหล็ก ส-สท 1826
ภาณุพงษ์ สิทธิวงษ์ ก-สท 13976

STRUCTURAL ENGINEERS :

วิชัย แสนสิงห์ สท 11790
สิทธิพร พันธุระ ภท 48089

ELECTRICAL ENGINEERS :

เสกสรร มอโท สทท. 6270

SANITARY ENGINEERS :

พระภากร กาสิโต ภท. 44523

MECHANICALS ENGINEERS :

DRAW BY :

เอกวัฒน์ เข็มศิริศาสตร์
ต้น โขนานวัฑฒิ

PROJECT STATUS :

แบบก่อสร้างงานวิศวกรรมโครงสร้าง

REV.	DESCRIPTION	DATE

DRAWING TITLE :

TRUSS DETAIL

PROJECT NO : A-6402

DRAW BY : -

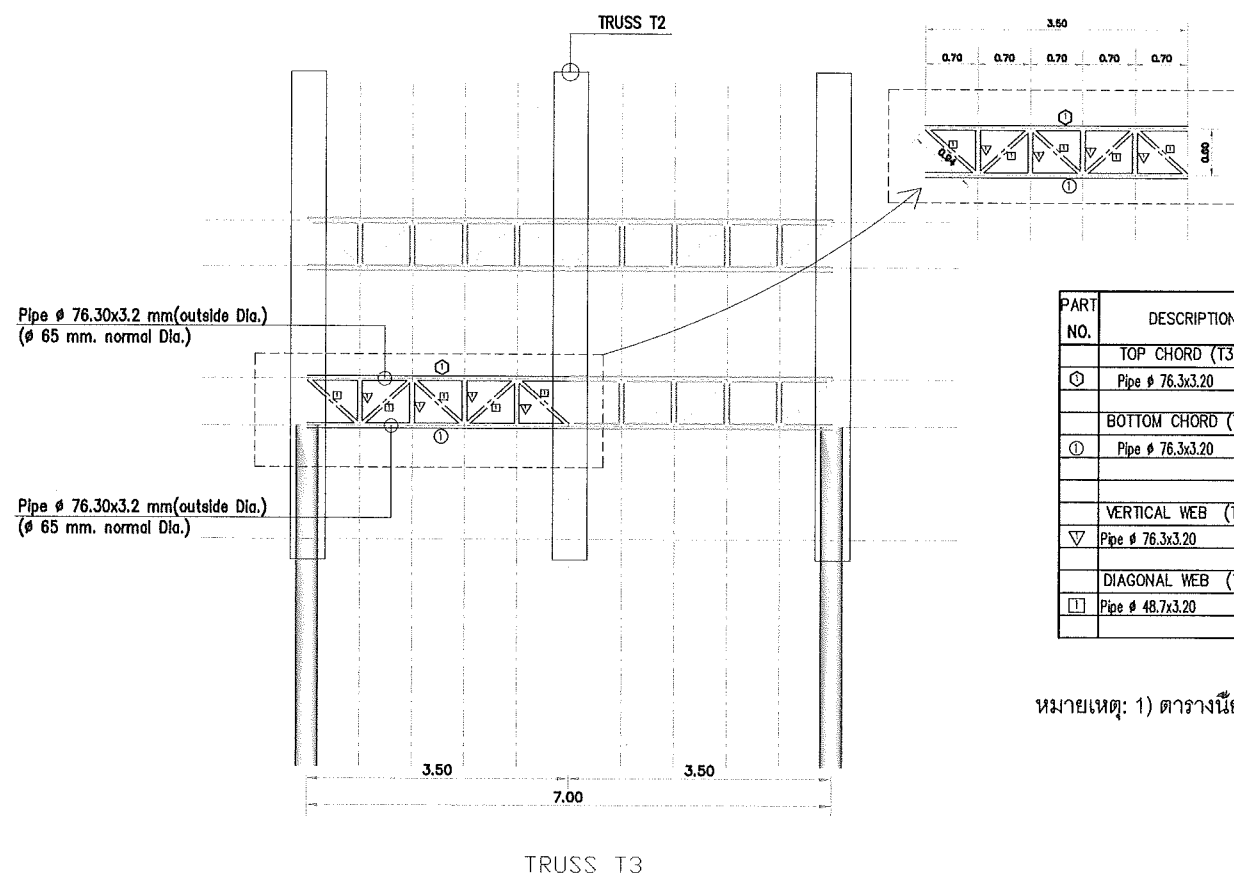
CHECKED BY :

DRAW DATE : 30 เมษายน 2564

SIZE / SCALE DRAWING NO.

A3 A1

ST-17

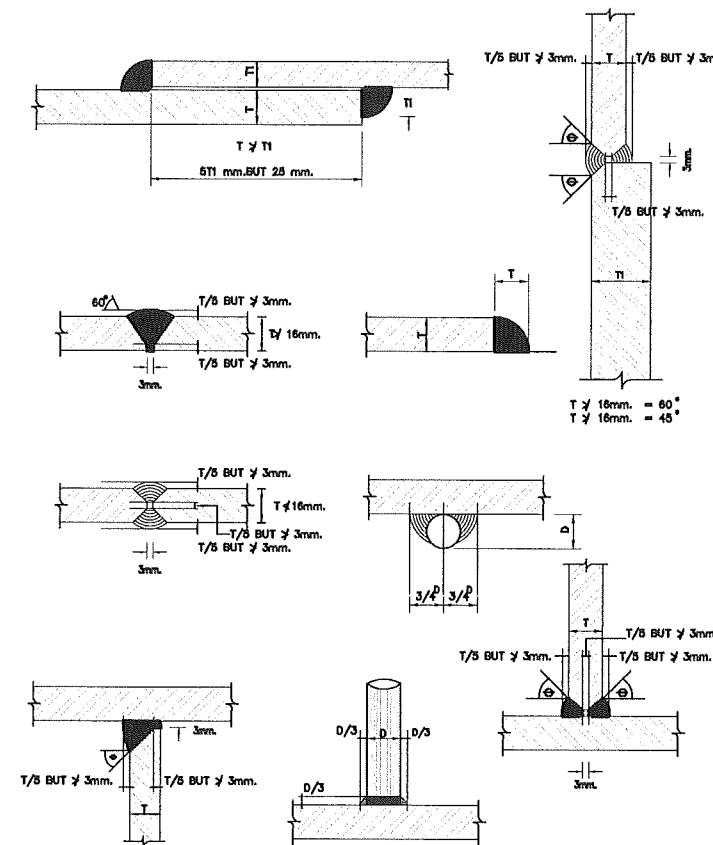


BILL OF MATERIAL

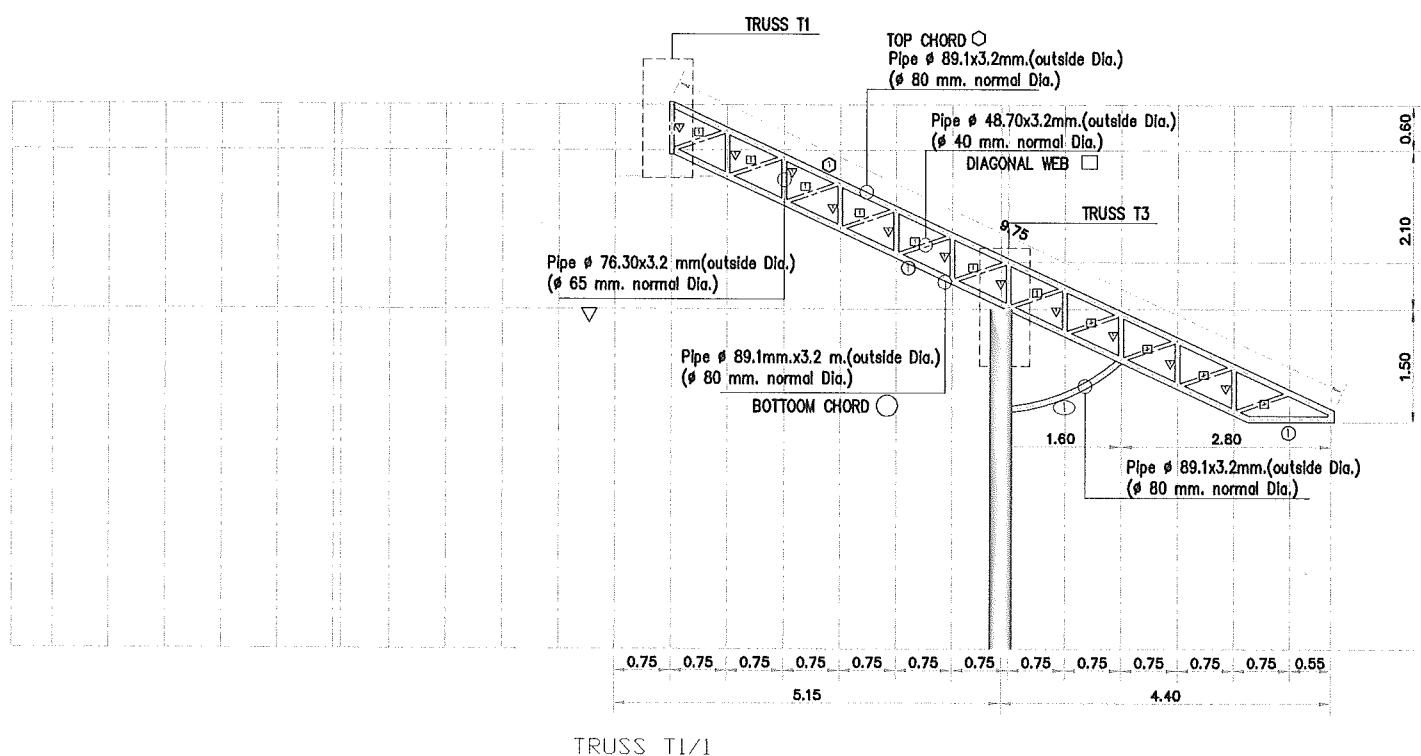
PART NO.	DESCRIPTION	LENGTH/UNIT m	QUANTITY	TOTAL LENGTH
○	TOP CHORD (T3)			
○	Pipe φ 76.3x3.20	3.5	1	3.5
①	BOTTOM CHORD (T3)			
①	Pipe φ 76.3x3.20	3.5	1	3.5
▽	VERTICAL WEB (T3)			
▽	Pipe φ 76.3x3.20	0.60	4	2.4
□	DIAGONAL WEB (T3)			
□	Pipe φ 48.7x3.20	0.94	5	4.7

หมายเหตุ: 1) ตารางนี้ยกเว้น T3 ที่ยาวกว่า 3.5 เมตร และ T3 บริเวณโค้ง

หมายเหตุ: 1) เหล็กหนา น้อยกว่าหรือเท่ากับ 3.2 มม. ใช้ลวดเชื่อม E 60 XX ขนาดขาเชื่อม 4 มม. โดยรอบ
2) เหล็กหนา มากกว่า 3.2 มม. ใช้ลวดเชื่อม E 70XX ขนาดขาเชื่อม 6 มม. โดยรอบ



TYPICAL WELDED JOINT DETAILS



BILL OF MATERIAL

PART NO.	DESCRIPTION	LENGTH/UNIT m	QUANTITY	TOTAL LENGTH
	TOP CHORD (T1)			
○	Pipe φ 89.1x3.2 mm.	9.75	1	9.75
	BOTTOM CHORD (T1)			
①	Pipe φ 89.1x3.2 mm.	9.58	1	9.58
	VERTICAL WEB (T1)			
▽	Pipe φ 76.3x3.20	0.60	10	6
	DIAGONAL WEB (T1)			
□	Pipe φ 48.7x3.20	0.80	11	8.8
	BEACING (T1)			
①	Pipe φ 89.1x3.2 mm.	1.60	1	1.6

วิชัย แสนสิงห์
สิทธิพร พันธุระ

This drawing is the property of Udonthanai Rajabhat University and not to be used or reproduced without specific permission



มหาวิทยาลัยราชภัฏอุดรธานี
 อ.สามพร้าว อ.เมือง จ.อุดรธานี 41000
 โทร. (042) 340710 แฟกซ์ (042) 241418

PROJECT NAME :

โครงการก่อสร้างหอประชุมวิทยาลัย
 มหาวิทยาลัยราชภัฏอุดรธานี

ARCHITECTS :

พงษ์ศักดิ์ หนองเอสินธุ์ ส-สถ 1826
 ภาณุพงศ์ สิทธิวัฒน์ ก-สถ 13976

STRUCTURAL ENGINEERS :

วิชัย แสนสิงห์ สม 11790
 สิทธิพร พันธุระ ภย 48089

ELECTRICAL ENGINEERS :

เสกสรร มอโท สฟก. 6270

SANITARY ENGINEERS :

พระเอก กาตีโต ภย. 44523

MECHANICAL ENGINEERS :

DRAW BY :

เอกวิทย์ เลิศศิริศาสตร์
 ชั้น โขมณูวิสิ

PROJECT STATUS :

แบบก่อสร้างจากวิศวกรรมโครงสร้าง

REV.	DESCRIPTION	DATE

DRAWING TITLE :

EL-01 DETAIL

PROJECT NO : A-6402

DRAW BY : -

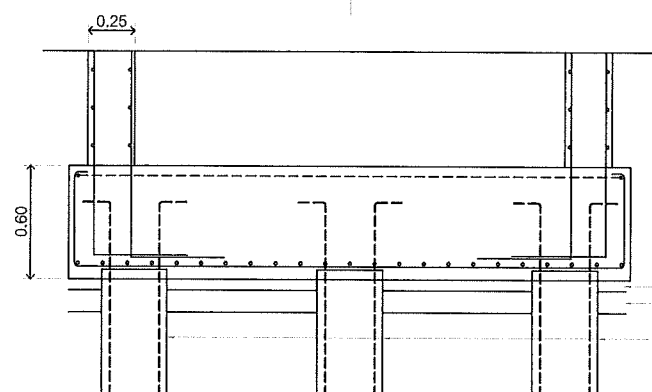
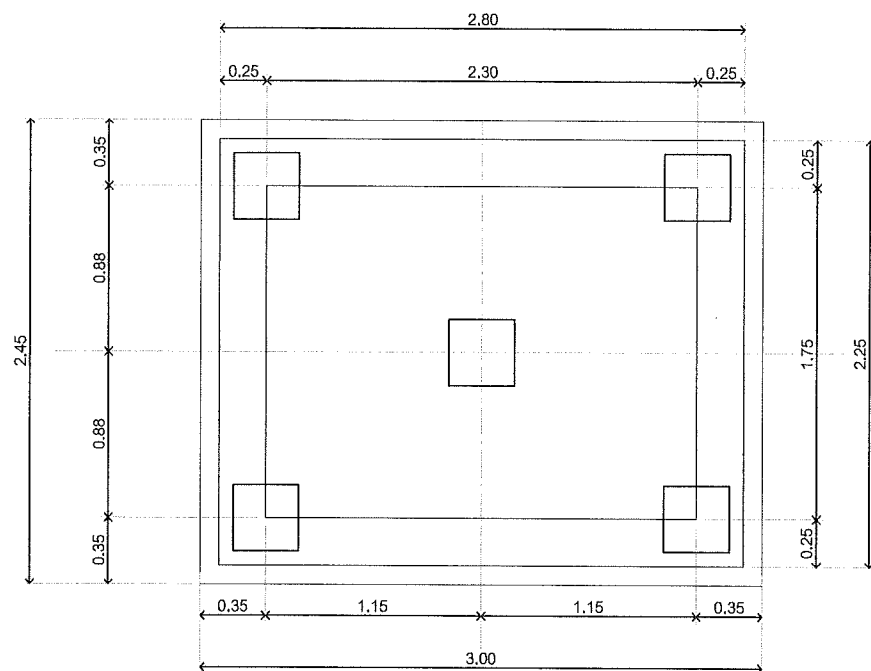
CHECKED BY :

DRAW DATE : 30 เมษายน 2564

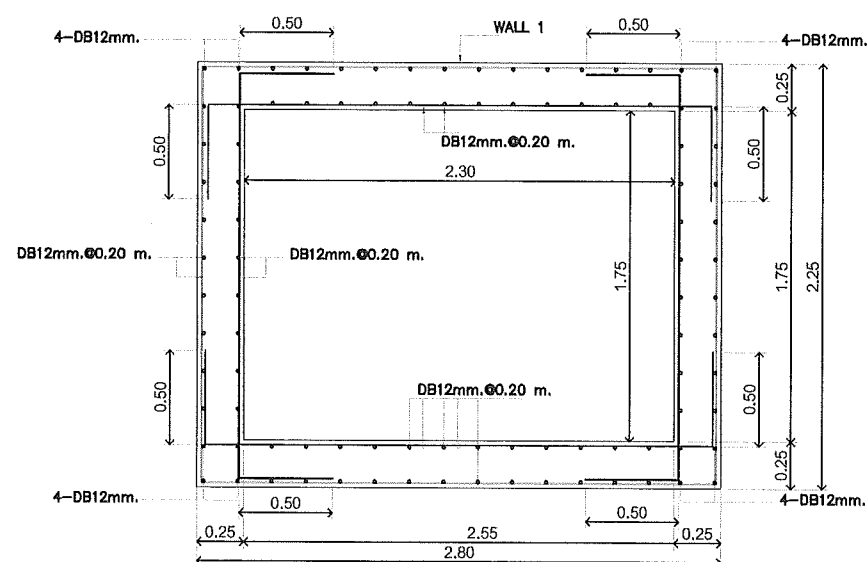
SIZE / SCALE DRAWING NO.

A3 A1

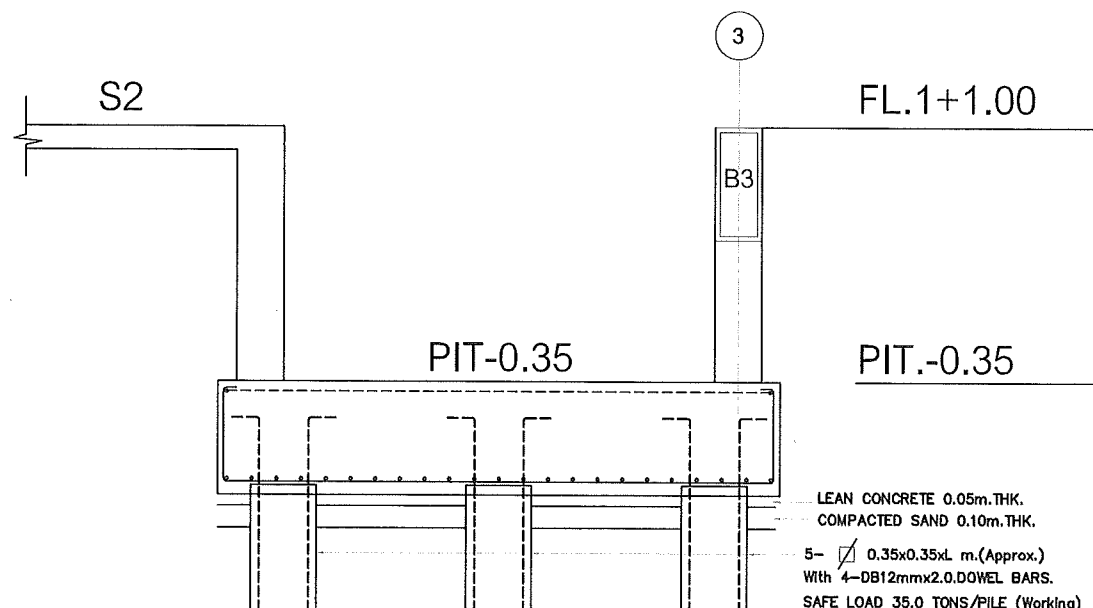
ST-18



LEAN CONCRETE 0.05m.THK.
 COMPACTED SAND 0.10m.THK.
 5- \varnothing 0.35x0.35xL m.(Approx.)
 With 4-DB12mmx2.0.DOWEL BARS.
 SAFE LOAD 35.0 TONS/PILE (Working)



DETAIL OF LIFT
 SCALE 1:20



LEAN CONCRETE 0.05m.THK.
 COMPACTED SAND 0.10m.THK.
 5- \varnothing 0.35x0.35xL m.(Approx.)
 With 4-DB12mmx2.0.DOWEL BARS.
 SAFE LOAD 35.0 TONS/PILE (Working)

SECTION OF LIFT
 SCALE 1:20

รูปโครงสร้าง
0.35
0.35

This drawing is the property of Udonthanl Rajabhat University and not to be used or reproduced without specific permission



มหาวิทยาลัยราชภัฏอุดรธานี
จ.อุดรธานี อ.เมือง จ.อุดรธานี 41000
โทร. (042) 340710 แฟกซ์ (042) 241418

PROJECT NAME :

โครงการก่อสร้างอุทกวิทยาในสถานศึกษา
มหาวิทยาลัยราชภัฏอุดรธานี

ARCHITECTS :

พงษ์ศักดิ์ หนองชะสีนทร์ ส-สถ 1826
ภาคพงศ์ สิทธิวงษ์ ภา-สถ 13976

STRUCTURAL ENGINEERS :

วิชิต แคนสิงห์ สย 11790
สิทธิพร พันธุระ กย 48089

ELECTRICAL ENGINEERS :

เสถียร มอโท สพค. 6270

SANITARY ENGINEERS :

ตะวัน กาสิโต กย. 44623

MECHANICALS ENGINEERS :

DRAW BY :

เอกวิวัฒน์ เลิศกวีศาสตร์
ต้น ไวยานวัฑิต

PROJECT STATUS :

แบบก่อสร้างงานวิศวกรรมโครงสร้าง

REV.	DESCRIPTION	DATE

DRAWING TITLE :

Water Tank Detail

PROJECT NO : A-6402

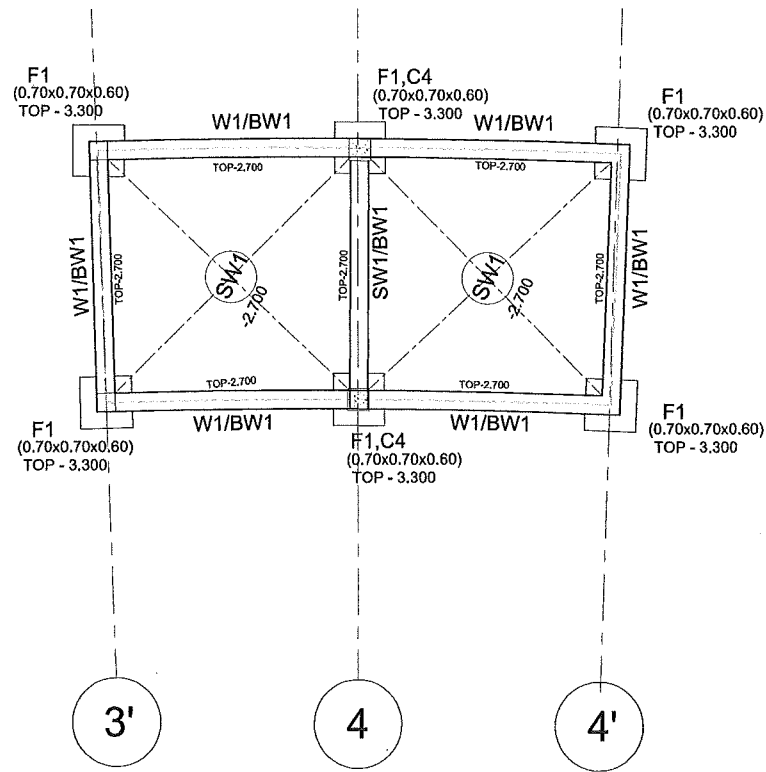
DRAW BY : -

CHECKED BY :

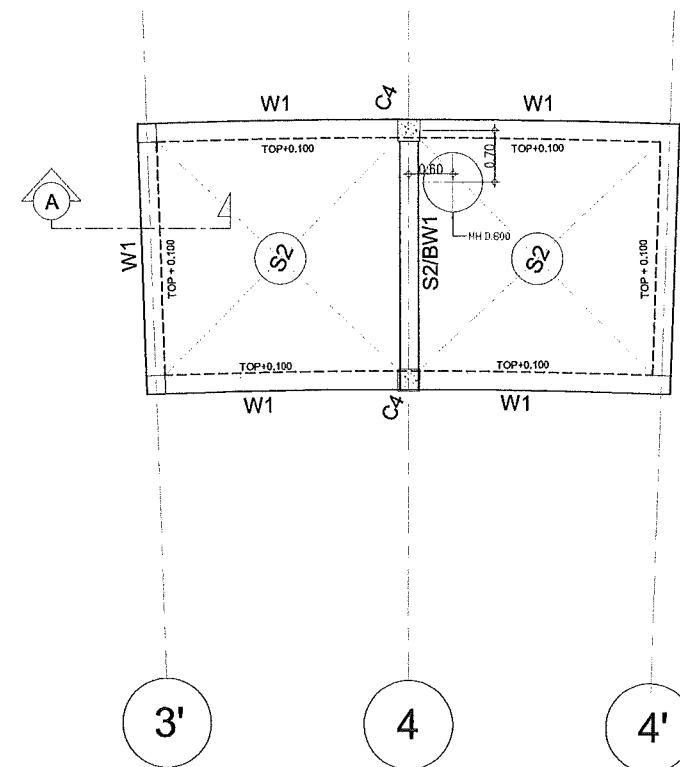
DRAW DATE : 30 เมษายน 2564

SIZE / SCALE DRAWING NO.

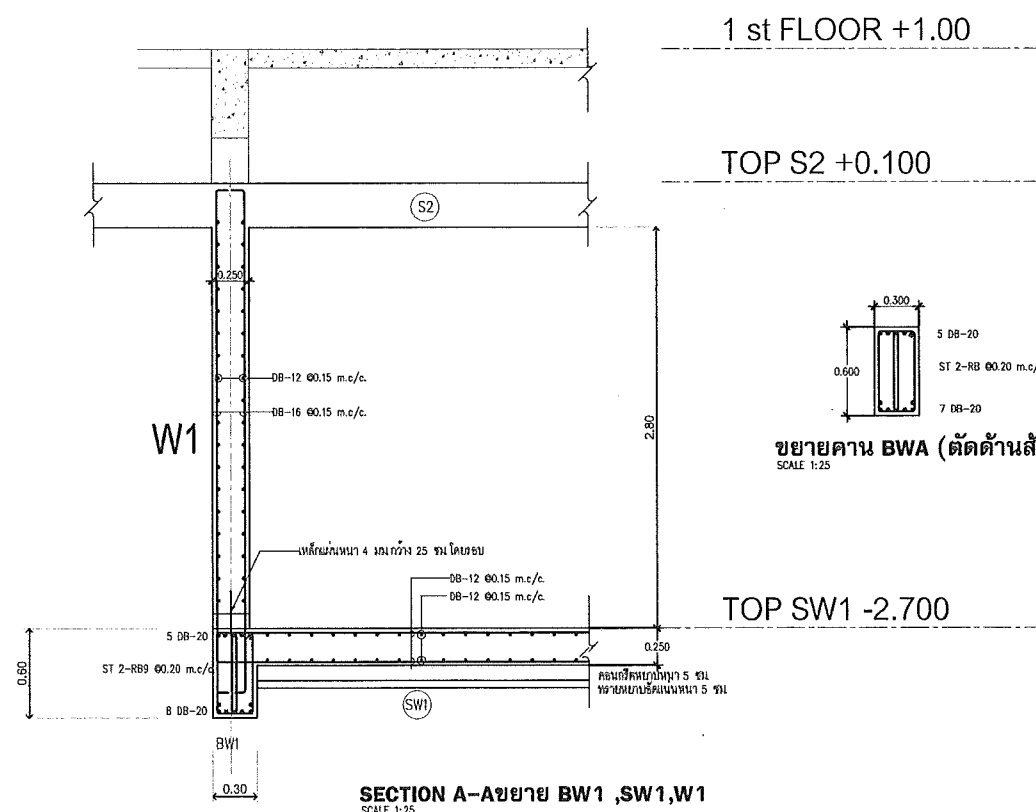
A3 A1 ST-19



PLAN WATER TANK STRUCTURE
SCALE 1:50



PLAN WATER TANK STRUCTURE
SCALE 1:50

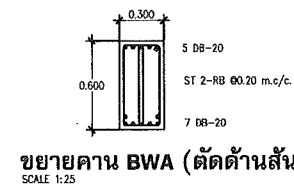


SECTION A-Aขยาย BW1 ,SW1,W1
SCALE 1:25

1 st FLOOR +1.00

TOP S2 +0.100

TOP SW1 -2.700



ขยายคาน BWA (ตัดด้านสั้น)
SCALE 1:25

Handwritten signature and notes in Thai script.