



โครงการปรับปรุง ลู่ ลาน กรีฑา วัสดุอย่างสังเคราะห์

นางสุน -

นาย อม

มหาวิทยาลัยราชภัฏอุดรธานี

64 ถ.ทหาร ต.หมากแข้ง อ.เมือง จ.อุดรธานี 41000
โทร. (042) 340710 แฟกซ์ (042) 241418



โครงการปรับปรุง คู่มือการบริหาร
มหาวิทยาลัยราชภัฏอุดรธานี

จัดทำโดย

มหาวิทยาลัยราชภัฏอุดรธานี

64 ถนนท่าเรือ ข.เมือง อุดรธานี 41000
โทร. (042) 340710 แฟกซ์ (042) 241418

สถาบัน

วิทยากรผู้ทรงคุณวุฒิ อาจารย์ ดร.วิมลวรรณ น. 27/484

วิชาที่เกี่ยวข้อง

วิชาที่เกี่ยวข้อง

วิชาที่เกี่ยวข้อง

ผู้เขียนแบบ

ตรวจสอบโดย

อนุมัติโดย

แบบ : PRELIMINARY DRAWING

แบบแสดง :

ล่าารบัญญัติ

มาตรฐาน

วันที่

แบบเลขที่

REV.

ล่าารบัญญัติ

รหัสแบบ	รายละเอียดแบบ
TF-01	ล่าารบัญญัติ
TF-02	รายการประกอบแบบ
TF-03	ผังแสดงสิ่งปลูกสร้าง
TF-04	ผังแสดงวัสดุชั้นผิว ลู ลาน
TF-05	แบบขยายลานกรีฑา 1
TF-06	แบบขยายลานกรีฑา 2
TF-07	ผังแสดงอุปกรณ์ติดสนาม
TF-08	แบบขยายพื้นลูกรีฑา ยางสังเคราะห์
TF-09	แบบขยายอุปกรณ์กรีฑาติดสนาม 1
TF-10	แบบขยายอุปกรณ์กรีฑาติดสนาม 2
TF-11	แบบขยายอุปกรณ์กรีฑาติดสนาม 3
TF-12	แบบขยายอุปกรณ์กรีฑาติดสนาม 4
TF-13	แบบขยายอุปกรณ์กรีฑาติดสนาม 5

17/8/25

Handwritten signature

Handwritten signature

Handwritten signature

รายการประกอบแบบก่อสร้าง

มหาวิทยาลัยราชภัฏอุดรธานี มีความประสงค์จะจ้างเหมาทำการปรับปรุง ลู - ลานกรีฑาวัสดุยางสังเคราะห์ โดยผู้รับจ้างจะต้องจัดหาช่างที่มีฝีมือตรงตามลักษณะของงานมาทำการก่อสร้างให้ถูกต้องสมบูรณ์ครบถ้วน ตามรูปแบบรายการก่อสร้าง และตามสัญญาทุกประการ

สนามกรีฑาตามมาตรฐานของสหพันธ์กรีฑาโลก (WA) สำหรับการแข่งขันในประเทศ วัสดุพื้นยางต้องมีเอกสารผลการทดสอบจากสถาบันทดสอบที่สหพันธ์กรีฑาโลก (WA) ให้การรับรองและมาตรฐานของสนามประกอบด้วย

1. รอบสนามมีระยะทาง 400 เมตร และมี 8 ช่องวิ่ง
2. กระโดดสูง (1)
3. กระโดดไกล / เขย่งก้าวกระโดด (1)
4. กระโดดค้ำ (1)
5. ขว้างจักร / ขว้างค้อน (1)
6. ทุ่มน้ำหนัก (1)
7. บอลขว้าง (1)
8. ฟันแหลน (2) ทางด้านทิศเหนือและทิศใต้

ก. การเตรียมพื้นที่ก่อสร้าง

- งานก่อสร้างนี้รวมถึง การรักษาความสะอาดบริเวณสถานที่ การล้อมย้ายต้นไม้ การโยกย้ายระบบสาธารณูปโภค ตลอดจนงานอื่นๆ ที่เกี่ยวข้องกับสถานที่ก่อสร้าง และผู้รับจ้างจะต้องรับผิดชอบในการโยกย้ายหรือถอนสิ่งปลูกสร้างเดิม ตลอดจนระบบสาธารณูปโภคทุกชนิดที่มีอยู่เดิม และเป็นอุปสรรคในการก่อสร้าง โดยผู้รับจ้างเป็นผู้ประสานงานกับหน่วยงานที่เกี่ยวข้องเอง ทั้งนี้ จะต้องขอความเห็นชอบและได้รับอนุมัติจากผู้ว่าจ้างก่อนถึงจะดำเนินการได้

- ผู้รับจ้างจะต้องระมัดระวังรักษาสภาพสนาม ต้นไม้ ถนน อาคารต่าง ๆ ที่อยู่ในบริเวณก่อสร้างที่ไม่เกิดขวางงานก่อสร้าง ให้อยู่ในสภาพที่เรียบร้อย

- ในกรณีการดำเนินงานที่เกิดขวางการจราจร ระบบระบายน้ำ ตลอดจนงานอื่น ๆ ที่จะก่อให้เกิดความเดือดร้อนแก่ชุมชนนั้น ๆ ผู้รับจ้างจะต้องจัดการป้องกันและหาทางแก้ไขให้สามารถใช้งานได้ตามเดิมทันที

- ผู้รับจ้างจะต้องจัดการป้องกันภัยอันตรายต่าง ๆ อันอาจเกิดขึ้นแก่บุคคลและทรัพย์สินบริเวณหน่วยงานและบริเวณข้างเคียง ซึ่งมีผลมาจากการดำเนินงานนี้ผู้รับจ้างจะต้องซ่อมแซมชดเชย หรือเปลี่ยนใหม่ให้เหมาะสมคงสภาพใช้งานได้ตามเดิม โดยค่าใช้จ่ายต่าง ๆ เป็นของผู้รับจ้างทั้งสิ้น

- ผู้รับจ้างจะต้องทำการสำรวจตรวจสอบพื้นที่ก่อสร้างก่อนการวางผัง เพื่อตรวจสอบความถูกต้องแผนผังในการดำเนินงาน หากมีปัญหาเรื่องขอบเขตจะต้องเสนอการปรับเปลี่ยนแบบก่อสร้าง เพื่อขอความเห็นชอบจากผู้ออกแบบให้อนุมัติก่อนดำเนินการ

ข. ขอบเขตของงาน

เพื่อให้การก่อสร้างเป็นไปด้วยความเรียบร้อยและสมบูรณ์ตามรูปแบบมาตรฐานและรายการให้ดำเนินการตามวิธีการที่กำหนด ตามขอบเขตของงาน ดังต่อไปนี้

1. ลูลานกรีฑาวัสดุสังเคราะห์ ขนาดมาตรฐานสหพันธ์กรีฑาโลก WA
2. อุปกรณ์ลานกรีฑาตีสนาม

ค. การปักผังและกำหนดระดับพื้นสนาม

- ระดับต่าง ๆ ได้แสดงไว้ในแบบรูปอย่างละเอียด การปรับพื้นสนามของแต่ละส่วนให้ดำเนินการตามกรรมวิธีที่กำหนดให้ของแต่ละส่วนของสนามนั้น ๆ อย่างถูกต้องที่สุด และก่อนวางผังจะต้องรื้อถอนสิ่งกีดขวางต่าง ๆ ออก - ขนาดสนามกำหนดทางตรงยาว 84.39 ม โดยรัศมีโค้ง 36.50 ม จากแนว CENTER LINE ถึงขอบลู่วิ่งในของลู่วิ่งที่ 1

- ให้ตรวจสอบพื้นที่และวางผังแนวเขตตลอดจนระดับให้เรียบร้อย ทั้งนี้ ผู้รับจ้างจะต้องจัดทำ SHOP DRAWING การวางผังสนามให้อนุมัติก่อนจึงดำเนินการขึ้นต่อไป

รายการประกอบแบบก่อสร้าง

ง. รายละเอียดการดำเนินงาน

รายละเอียดและวิธีการ ตลอดจนขั้นตอนการดำเนินการปรับพื้นสนามประเภทนี้ เพื่อให้การปรับพื้นเป็นไปด้วยความเรียบร้อย เว้นแต่งานใดที่สามารถจะดำเนินการได้ก่อน โดยไม่ทำให้เกิดปัญหา วิธีการปรับพื้นสนามลู ลานกรีฑา วัสดุสังเคราะห์ ให้ทำตามขั้นตอนและวิธีการ ดังต่อไปนี้

ลู - ลานกรีฑา ดำเนินการดังนี้
การเตรียมพื้นที่ ดำเนินการดังนี้

- (1) ให้รื้อถอนผิววัสดุเดิม (ยางสังเคราะห์) เดิมให้ได้ระดับ พร้อมขนย้ายวัสดุออกทั้งหมดทั้งพื้นที่
- (2) ปรับแต่งพื้นผิวแอสฟัลต์ค้อนกริต (หากมีการชำรุดเสียหายจากกรูหรือพื้นยางสังเคราะห์เดิมออก) ตามมาตรฐานของการทำลู ลานกรีฑา วัสดุสังเคราะห์
- (3) เมื่อดำเนินการตามข้อ (1) และ (2) เรียบร้อยแล้ว จากนั้นจึงให้ทดสอบการระบายน้ำและการเอียงลาดด้วยการฉีดน้ำ หากมีน้ำขัง ให้แก้ไขให้เรียบร้อยก่อนจึงเริ่มดำเนินการทำผิวลู่วิ่งและลานกรีฑาวัสดุสังเคราะห์ (SYNTHETIC) ต่อไป
- (4) ผิววัสดุยางสังเคราะห์ ความหนาไม่น้อยกว่า 14 มม. ในส่วนลานกรีฑายางสังเคราะห์ บางส่วนต้องลดระดับเพื่อให้พื้นยางสังเคราะห์มีความหนา 20 มม. หรือ 25 มม. มาตรฐานผลิตภัณฑ์ที่ได้รับการรับรองจากสหพันธ์กรีฑาโลก WA รองรับการแข่งขันระดับสากล

การสีเส้น

การสีเส้นกรีฑาทั้งประเภทลูและลาน จะต้องถูกต้อง ครบถ้วน ตามมาตรฐานของ IAAF กำหนดทุกประการ เช่น ขนาดเส้น, สีของเส้น, ระยะช่องวิ่ง กำหนดจุดเริ่มต้น จุดหยุดวิ่ง เป็นต้น

1. สีที่ใช้ต้องเป็นสีที่ใช้ติดเส้นบนลู่วิ่งโดยเฉพาะ มีความทนทาน มีคุณสมบัติเป็น UV-RESISTANT และสีเส้นสนามทั้งหมดให้ถูกต้องตามข้อกำหนด WA
 - ทำการรังวัดและออกผังแสดงการสีเส้นของสนามตามการรังวัดว่าเป็นสนามที่ใช้แข่งขันระดับชาติและระดับนานาชาติ ได้อย่างถูกต้อง
 - เส้นต้องมีความคมและชัดเจน ขอบสีจะต้องเป็นแนวตรงหรือโค้งอย่างสม่ำเสมอและต่อเนื่อง
2. การสีเส้นกรีฑาประเภทลูและลาน ต้องได้รับการรับรองจากสมาคมกีฬาแห่งประเทศไทยในพระบรมราชูปถัมภ์ และต้องนำเอกสารการรับรองดังกล่าวมาส่งมอบให้มหาวิทยาลัยฯ ในการส่งมอบงานงวดสุดท้าย

การรับประกันคุณภาพ

- ผู้รับจ้างจะต้องมีหนังสือรับประกันคุณภาพของ พื้นยาง SYNTHETIC ว่ามีคุณภาพใช้งาน ได้ดี ครบตามคุณสมบัติ และมีความคงทนทาน พร้อมทั้งจัดทำคู่มือการบำรุงรักษา และวิธีการซ่อมแซมความเสียหายเล็ก ๆ น้อย ๆ ที่ผู้ว่าจ้างสามารถดำเนินการเองได้ (ภาษาไทย) โดยส่งมอบพร้อมการส่งมอบงานงวดสุดท้าย

การขอเทียบเท่าวัสดุ

- ผู้รับจ้างมีสิทธิขอเทียบเท่าเพื่ออนุมัติเลือกใช้วัสดุที่มีชื่อแตกต่างจากที่ระบุไว้ในแบบรูป หรือรายการละเอียดประกอบแบบได้ในหลักการคุณภาพเท่ากันหรือดีกว่า ผู้รับจ้างจะขอเทียบเท่าได้ในกรณี ดังนี้

- 1) มีระบุในรายการละเอียดประกอบแบบ "หรือคุณภาพเทียบเท่า" "หรือเทียบเท่า"
- 2) วัสดุที่ได้ระบุชื่อผลิตภัณฑ์ ไว้ในท้องตลาดมีไม่พอหรือขาดตลาด หรือบริษัทผู้ผลิตเลิกผลิต หรือผลิตไม่ทัน โดยผู้รับจ้างต้องแสดงเอกสารประกอบให้ชัดเจน เช่น หนังสือยืนยันการเลิกผลิตหรือผลิตไม่ทัน และเอกสารเปรียบเทียบคุณสมบัติทางเทคนิคและเปรียบเทียบราคา

ทั้งนี้ ผู้ว่าจ้างของสองวันสิทธิในการอนุมัติวัสดุรายการเทียบเท่า

This drawing is the property of UDONTANI RAJABHAT UNIVERSITY and not to be used or reproduced without specific permission



โครงการปรับปรุง ลู ลานกรีฑา มหาวิทยาลัยราชภัฏอุดรธานี

ชั้นที่

มหาวิทยาลัยราชภัฏอุดรธานี

64 ถนนพหลโยธิน แขวงเมือง 41000 โทร. (042) 340710 แฟกซ์ (042) 241418

สถาปนิก	
วิศวกรโครงสร้าง	นางศุภมาส วัฒนวิมลพงษ์ ๒๕.๒๗.๖๕
วิศวกรโยธา	
วิศวกรสถาปัตย์	
วิศวกรเครื่องกล	
ผู้เขียนแบบ	เอกสิทธิ์ วัฒนวิมลพงษ์
ตรวจสอบโดย	
อนุมัติโดย	
แบบ : PRELIMINARY DRAWING	
แบบลง :	
รายการประกอบแบบ	
มาตราส่วน	
วันที่	
แบบเลขที่	TF-02
	REV.

Handwritten signatures and notes in Thai script, including 'ทงสิน', '1/25/65', and other illegible signatures.



โครงการปรับปรุง ลานกรีฑา มหาวิทยาลัยราชภัฏอุดรธานี

จัดทำโดย

มหาวิทยาลัยราชภัฏอุดรธานี

64 ถนนพหลโยธิน แขวงเมืองจตุรธานี 41000 โทร. (042) 340710 แฟกซ์ (042) 241418

สถาปนิก

วิศวกรโครงสร้าง อนุพงศ์ สันทรวัฒน์ โทร. 27484

วิศวกรโยธา

วิศวกรสุขาภิบาล

วิศวกรเครื่องกล

ผู้เขียนแบบ เอกพันธ์ เจริญศาสตร์

ตรวจสอบโดย

อนุมัติโดย

แบบ : PRELIMINARY DRAWING

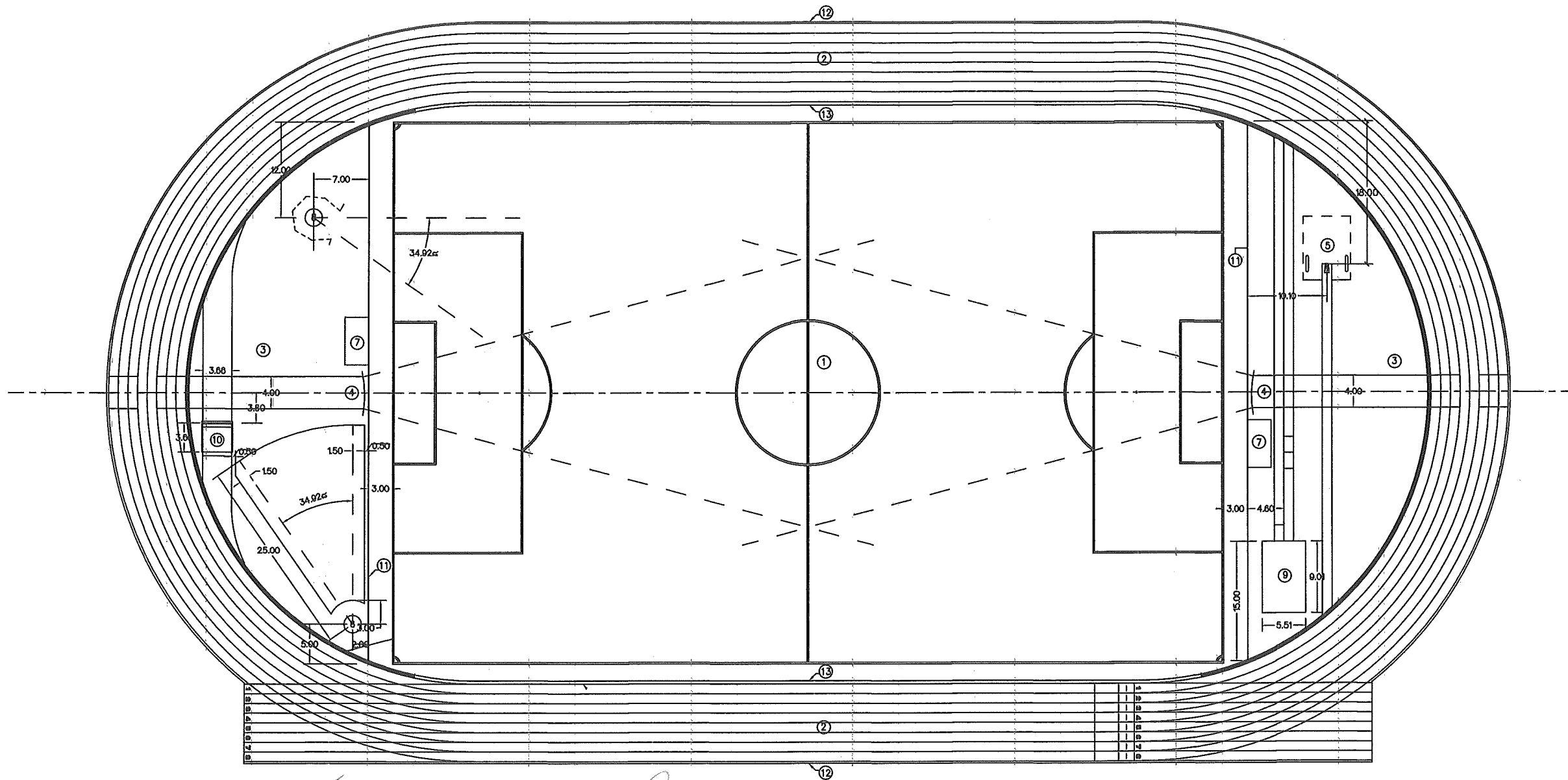
แบบแสดง :

ผังแสดงสิ่งปลูกสร้าง

มาตรฐาน

วันที่

แบบเลขที่ TF-03 REV.



รายการสิ่งปลูกสร้างและอุปกรณ์กรีฑาติดสนาม

สัญลักษณ์	ความหมาย	สัญลักษณ์	ความหมาย
①	สนามฟุตบอล	⑩	บ่อวิบาก
②	ลู่วิ่ง 8 ลู่	⑪	คั่นคอนกรีตกั้นลานกรีฑากับสนามฟุตบอล
③	ลานกรีฑา	⑫	คั่นคอนกรีตรอบลู่นอก
④	พุ่มพรรณ	⑬	วางระบายน้ำพร้อมฝารองรอบลู่นอก (ของเดิม)
⑤	กระโดดค้ำถ่อ		
⑥	พุ่มน้ำหนัก		
⑦	กระโดดสูง		
⑧	ขวางฮอน-ขวางจักร		
⑨	กระโดดไกลและขย่งก้าวกระโดด		

17/8/25

10/5/25

(Handwritten signatures)

(Handwritten signature)



ผังแสดงสิ่งปลูกสร้างและอุปกรณ์กรีฑาติดสนาม
มาตรฐาน



โครงการปรับปรุง ลานกรีฑา มหาวิทยาลัยราชภัฏอุดรธานี

ชื่อทีม

มหาวิทยาลัยราชภัฏอุดรธานี

64 ถนนพหลโยธิน แขวงเมืองจตุรธานี 41000 โทร. (042) 340710 แฟกซ์ (042) 241418

สถาปนิก

วิศวกรโครงสร้าง ธีระเกียรติ ธีระวิมลวงษ์ ว.ม.27484

วิศวกรโยธา เศรษฐ มณีกร ส.ก.๒270

วิศวกรสถาปัตย์

วิศวกรเครื่องกล

ผู้เขียนแบบ เกษรินทร์ นันทิชาภรณ์

ตรวจสอบโดย

สถาปนิก

แบบ : PRELIMINARY DRAWING

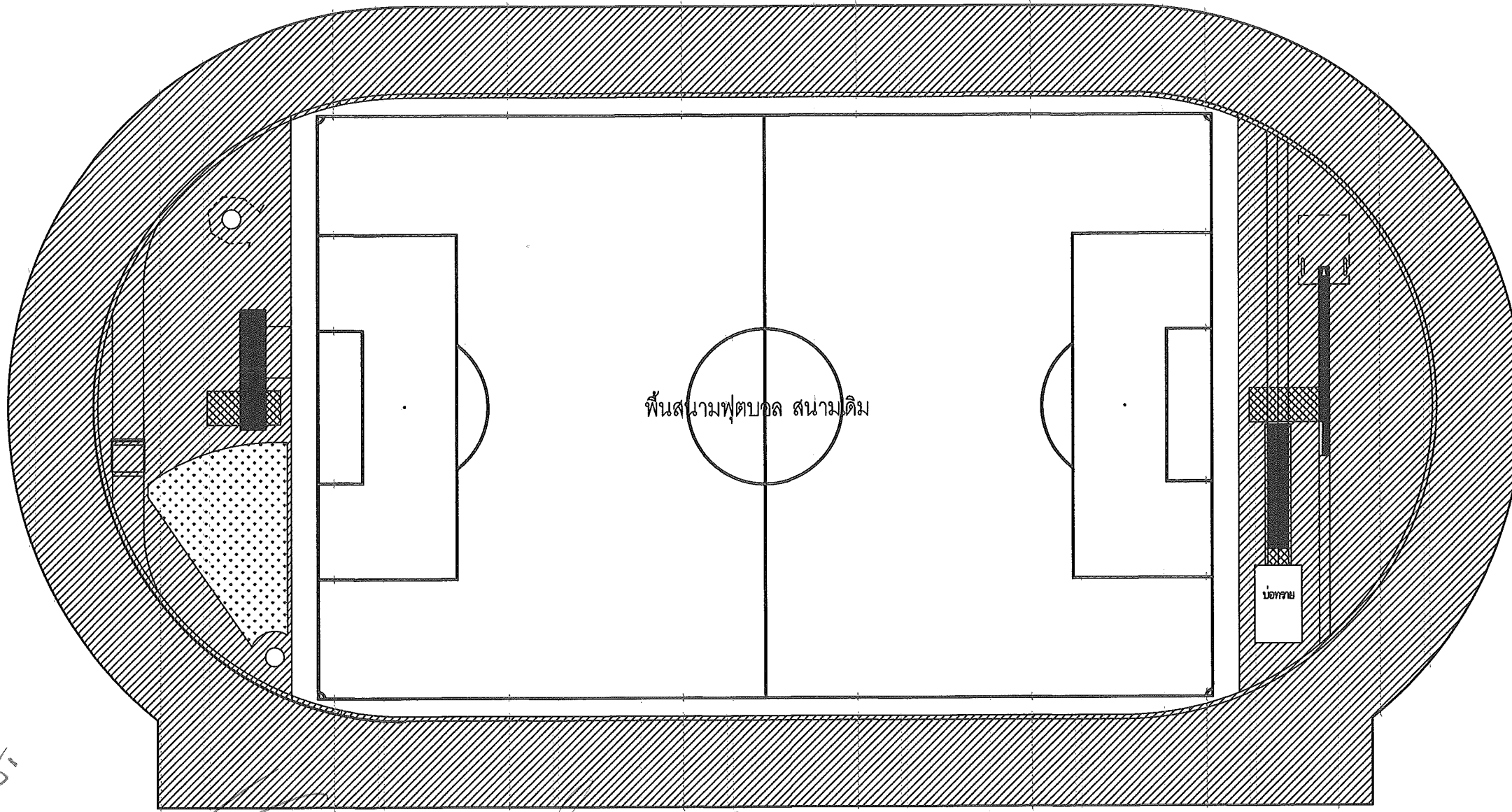
แบบแสดง :

ผังแสดงวัสดุชั้นผิวลู ลาน

มาตราส่วน

วันที่

แบบเลขที่ TF-04 REV.



พื้นสนามฟุตบอล สนามเดิม

ผังแสดงวัสดุชั้นผิวลู ลานกรีฑา

สัญลักษณ์	ความหมาย
	พื้น SYNTHETIC ความหนาเฉลี่ยไม่น้อยกว่า 14 มม
	พื้น SYNTHETIC ความหนา 20 มม
	พื้น SYNTHETIC ความหนา 25 มม
	พื้นปูหญ้าขนาดเล็ก

รายการประกอบแบบก่อสร้าง

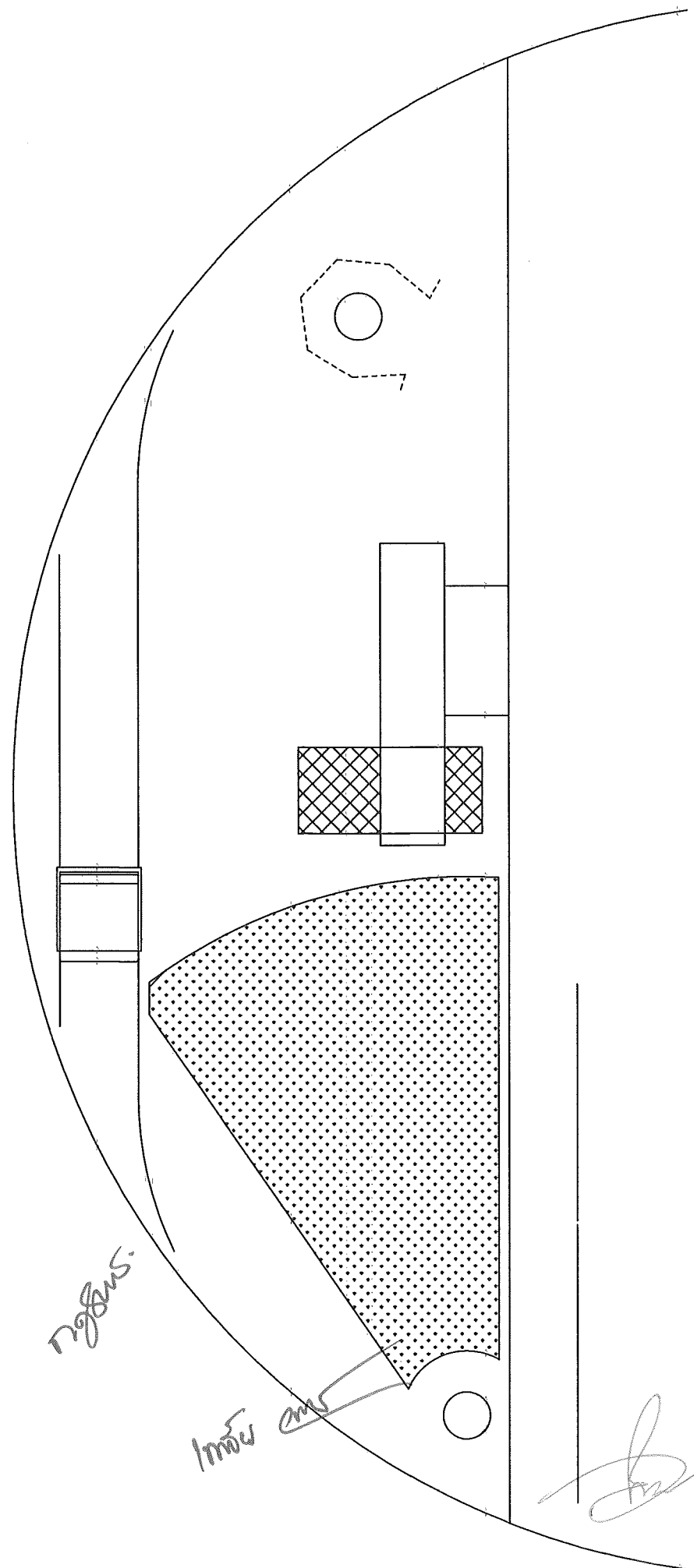
การทำผิวลู่วิ่งและลานกรีฑาข้างสังเคราะห์ (SYNTHETIC) ลักษณะทางเทคนิค
- ผิวลู่วิ่งและลานกรีฑาจะต้องเป็นข้างสังเคราะห์ (SYNTHETIC) ชนิด MULTI LAYER (CAST IN - SITU) เทกับที่ตามกรรมวิธีของผู้ผลิต เป็นชนิดที่ซีเมนต์ไม่ได้นำมาใช้เป็นชั้นเดียวโดยตลอด โดยจะต้องยึดติดแน่นกับพื้นแอสฟัลต์ ทำจากส่วนผสมของสารไอโซไซยูเรเทน ที่มีฐานส่วนผสมเป็น MDI 100% (Methy Dipheny Isocyanate) และจะต้องไม่มีรอยตำหนิต่าง ๆ เช่น ฟองอากาศ รอยแยก หรือรอยแตกที่เกิดจากการแยกตัวของยางแต่ละชั้น
- ใช้ผลิตภัณฑ์ข้างสังเคราะห์ ความหนาไม่น้อยกว่า 14 มม เม็ดยางที่นำมาใช้เป็นส่วนประกอบของพื้นข้างสังเคราะห์ (ตามกรรมวิธีของผู้ผลิต) ใช้ผลิตภัณฑ์ข้างสังเคราะห์ ที่ได้รับการรับรองจากสหพันธ์กรีฑาโลก WA ความคาดเคลื่อนของความหนาวัสดุข้างสังเคราะห์ที่ยอมให้คือให้จำนวนพื้นที่ ที่มีความหนาระหว่าง 12-12.5 mm. มีได้ไม่เกิน 5 % ของพื้นที่ทั้งหมด
- พื้นผิว SYNTHETIC ที่ก่อสร้างเสร็จเรียบร้อยแล้วจะต้องมีระดับความลาดเอียงตามแบบ
- พื้นผิว SYNTHETIC เป็นสีแดงอิฐ (TERRACOTTA RED) หรือสีอื่นตามผู้ว่าจ้างกำหนด และมีคุณสมบัติเป็น UV-RESISTANT
- ผลิตภัณฑ์ข้างสังเคราะห์ (SYNTHETIC) ที่นำมาใช้ในโครงการ จะต้องได้รับการรับรองคุณสมบัติของผู้ผลิตจากผู้ผลิตกรีฑาโลก (WA: World Athletics) และต้องมีใบรับรองจากสถาบันการทดสอบที่สหพันธ์กรีฑาโลกให้การรับรอง
การขออนุมัติไว้แล้ว
ผู้รับจ้างต้องส่งรายละเอียดคุณลักษณะของวัสดุหลักของผู้ผลิตที่เสนอตลอดจนกรรมวิธีและขั้นตอนการก่อสร้างโดยละเอียดชัดเจน พร้อมทั้งตัวอย่างผลิตภัณฑ์ขนาดไม่เล็กกว่า 20x20 ซม จำนวน 2 ชิ้น ให้ผู้ว่าจ้างอนุมัติ ก่อนการเทผิวโดยจัดส่งล่วงหน้าอย่างน้อย 30 วัน
- ผู้รับจ้างต้องส่งสำเนารายการทดสอบผลิตภัณฑ์ข้างสังเคราะห์ (REPORT OF SYNTHETIC SUR FACE PRODUCT TEST) พร้อมรับรองสำเนาเอกสารถูกต้อง
- ผู้รับจ้างต้องส่งสำเนาใบรับรองผลิตภัณฑ์ข้างสังเคราะห์ของสหพันธ์กรีฑาโลก (WA: World Athletics) พร้อมรับรองสำเนาถูกต้อง

ทง.ธ.พ.ร.

10/11/2565

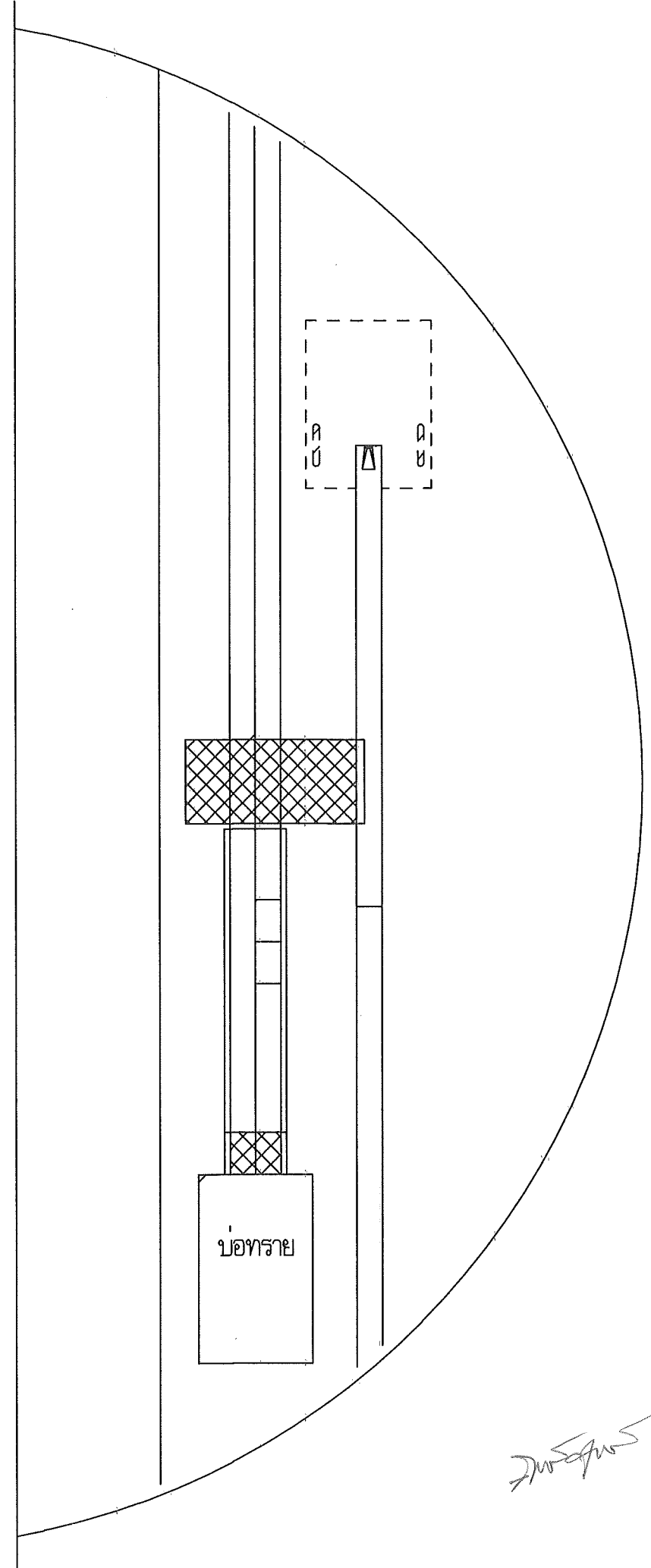
(Handwritten signatures)

(Handwritten signature)



สัญลักษณ์	ความหมาย
	พื้น SYNTHETIC ความหนา 20 มม
	พื้นปูหญ้าขนาดเล็ก

[Handwritten signature]
[Handwritten signature]
 แบบขยายผิวลานกรีฑา 1



[Handwritten signature]

This drawing is the property of UDONTHANI RAJABHAT UNIVERSITY and not to be used or reproduced without specific permission



โครงการปรับปรุง ลานกรีฑา มหาวิทยาลัยราชภัฏอุดรธานี

จัดทำโดย
 มหาวิทยาลัยราชภัฏอุดรธานี
 64 ถนนพหลโยธิน แขวงเมืองจตุรธานี 41000
 โทร. (042) 340710 แฟกซ์ (042) 241418

สถาปนิก	
วิศวกรโครงสร้าง	ณรงค์ฤทธิ์ สันเทวีวัฒน์ มร.27484
วิศวกรโยธา	
วิศวกรสุขาภิบาล	
วิศวกรสิ่งแวดล้อม	
ผู้เขียนแบบ	เอกสิทธิ์ เจริญสาร
ตรวจสอบโดย	
อนุมัติโดย	

แบบ : PRELIMINARY DRAWING
 แบบแสดง :
 แบบขยายผิวลานกรีฑา 1

มาตราส่วน	
วันที่	
แบบเลขที่	TF-05
REV.	

This drawing is the property of
UDONTHANI RAJABHAT UNIVERSITY
and not to be used or reproduced without specific
permission



โครงการปรับปรุงภูมิทัศน์
มหาวิทยาลัยราชภัฏอุดรธานี

จัดทำโดย

มหาวิทยาลัยราชภัฏอุดรธานี

64 ถนนพหลโยธิน แขวงเมืองจตุรธานี 41000
โทร. (042) 340710 แฟกซ์ (042) 241418

สถาปนิก

วิภากรัตน์ วัฒนศิริกุล 08-27484

วิศวกรไฟฟ้า

วิศวกรสุขาภิบาล

วิศวกรเครื่องกล

ผู้เขียนแบบ เกษวัฒน์ เมธีพิบูลย์

ตรวจสอบโดย

อนุมัติโดย

แบบ : PRELIMINARY DRAWING

แบบแสดง :

แบบขยายผิวลานกรีฑา 2

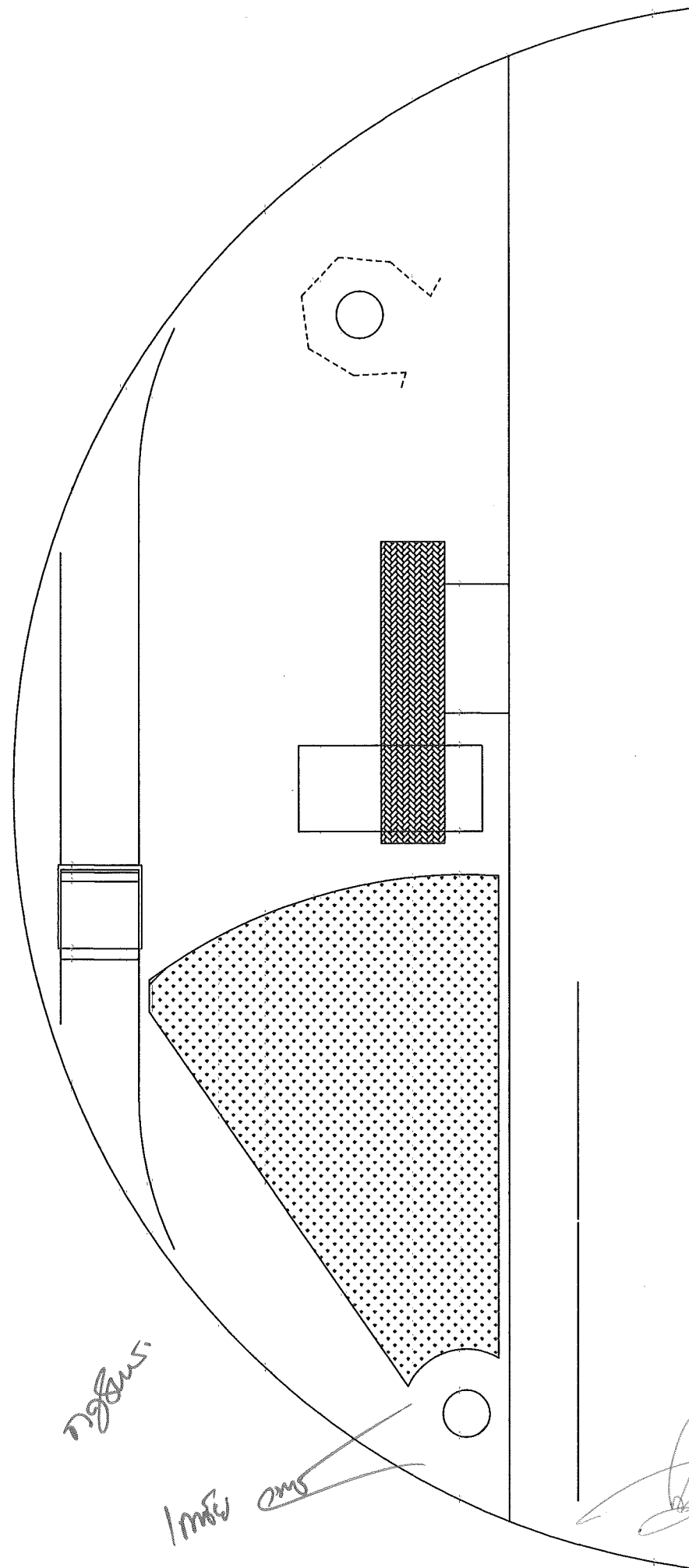
มาตราส่วน

วันที่

แบบเลขที่

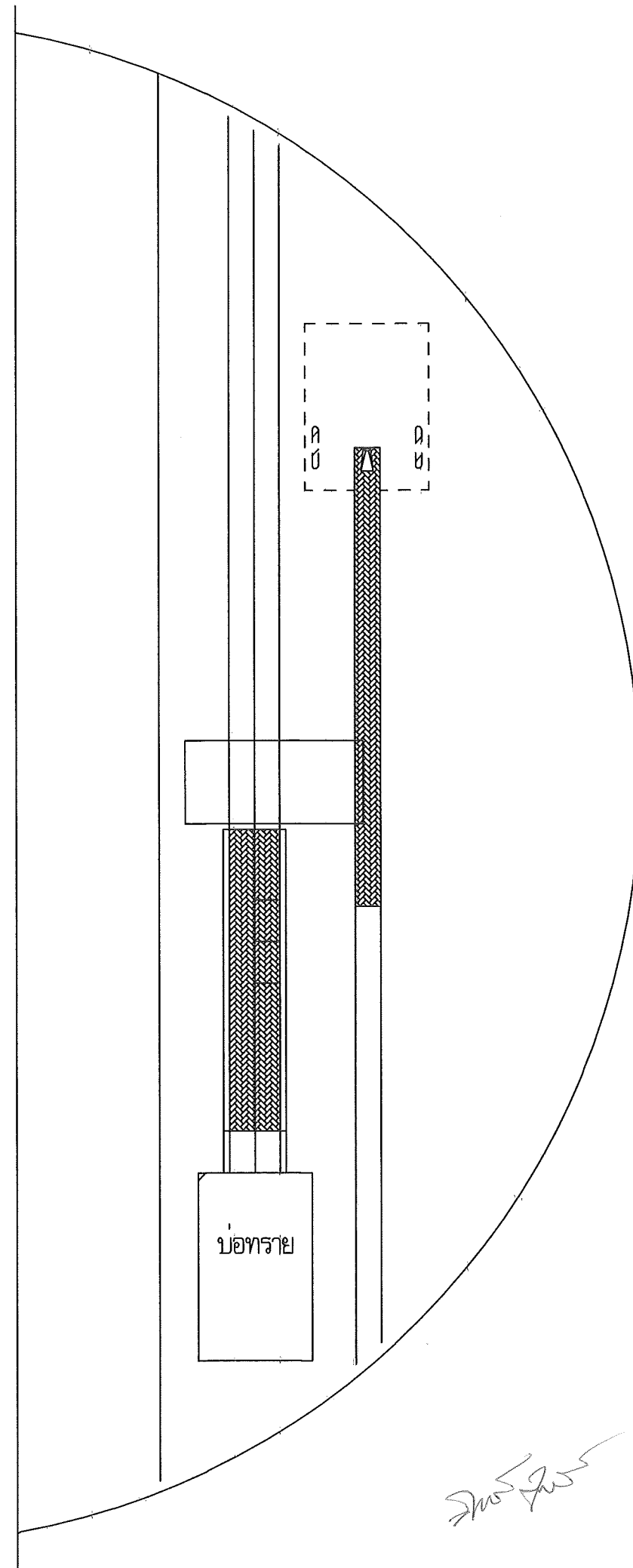
REV.

TF-06



สัญลักษณ์	ความหมาย
	พื้น SYNTHETIC ความหนา 25 มม
	พื้นปูหญ้าขนาดเล็ก

แบบขยายผิวลานกรีฑา 2



วงกลม

1/100 0.5

[Signature]

[Signature]

[Signature]



โครงการปรับปรุง ลานกรีฑา มหาวิทยาลัยราชภัฏอุดรธานี

จัดทำโดย

มหาวิทยาลัยราชภัฏอุดรธานี

64 ถนนพหลโยธิน อ.เมือง จ.อุดรธานี 41000 โทร. (042) 340710 แฟกซ์ (042) 241418

สถาปนิก

วิศวกรโครงสร้าง อดิศักดิ์ สิงห์วัฒนวงษ์ ๓๖๒๗๔๘๔

วิศวกรไฟฟ้า

วิศวกรสุขาภิบาล

วิศวกรเครื่องกล

ผู้เขียนแบบ อดิศักดิ์ สิงห์วัฒนวงษ์

ตรวจสอบโดย

อนุมัติโดย

แบบ : PRELIMINARY DRAWING

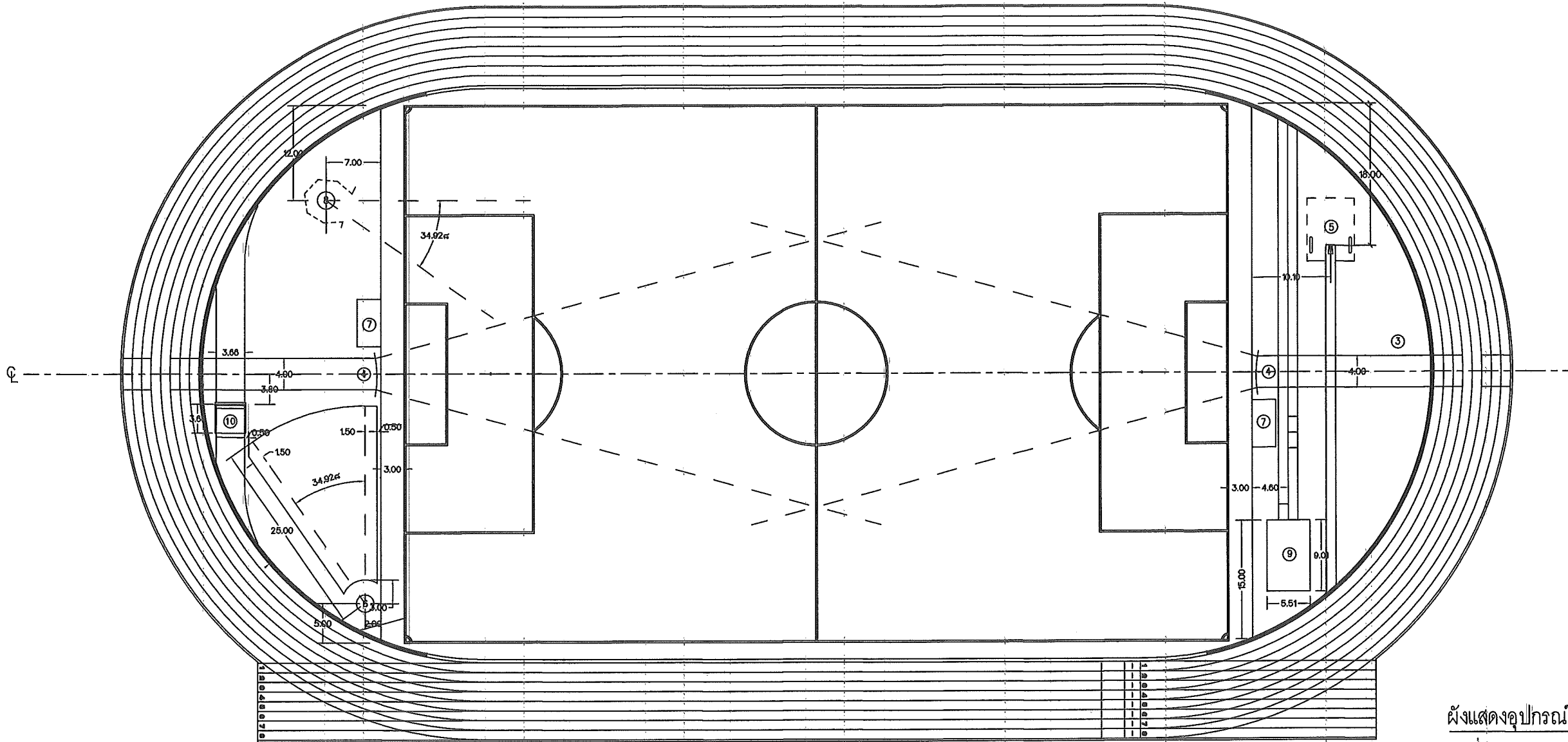
แบบแสดง :

ผังแสดงอุปกรณ์ติดตั้งลาน

มาตราส่วน

วันที่

แบบเลขที่ TF-07 REV.



ผังแสดงอุปกรณ์ติดตั้งลาน
มาตราส่วน

รายการอุปกรณ์กรีฑาติดตั้งลาน

สัญลักษณ์	ความหมาย	รายละเอียด
④	พุ่งแหลน	
⑤	กระโดดค้ำถ่อ	*ถาดกระโดดค้ำ จำนวน 1 ชุด
⑥	ทุ่มน้ำหนัก	*วงทุ่มน้ำหนักพร้อมที่ยืนเท้า (Toe Board Ring) จำนวน 1 ชุด
⑦	กระโดดสูง	
⑧	ขวางจักร- ขวางค้อน	*วงขวางจักร- ขวางค้อน พร้อมอุปกรณ์ติดตั้ง จำนวน 1 ชุด
⑨	กระโดดไกลและเขย่งก้าวกระโดด	*กล่องกำหนดจุดกระโดดไกล- เขย่งก้าวกระโดด (Take off Board) จำนวน 4 ชุด
⑩	บ่อวิบาก	*รั้วบ่อวิบาก แบบปรับระดับสูง-ต่ำได้ (Adjustable) จำนวน 1 ชุด

รายการประกอบแบบก่อสร้าง

ผู้รับจ้างต้องจัดหาและติดตั้งอุปกรณ์ติดตั้งลานตามรูปแบบ
ผู้รับจ้างต้องจัดหาและติดตั้งอุปกรณ์ติดตั้งลานตามรูปแบบ ซึ่งจะต้องถูกต้องตามกฎหรือกติกาของกีฬาแต่ละประเภท ทั้งนี้ หากแบบรูปจะต้อแก้ไขเพื่อเหตุผลดังกล่าว ต้องกระทำทันทีการติดตั้งอุปกรณ์ต่าง ๆ ต้องมีความคงทนถาวรโดยมาตรฐาน ส่วนใดที่ต้อติดตั้งหรือจัดทำโครงสร้างเพื่อเสริมความแข็งแรงต้อทำด้วยความประณีตไม่ทำให้ผิวแอสฟัลต์เกิดความเสียหาย อันจะเป็นเหตุให้พื้นยาง SYNTHETIC เสียหาย โดยมีรายการดังนี้
1. บ่อน้ำ 1 บ่อ สำหรับการแข่งชิงวิ่งวิบาก (STEEPLE CHASE) ให้ถูกต้องตามข้อกำหนด WA เทคอนกรีตและรองพื้นบ่อด้วยแผ่นยาง SYNTHETIC คุณภาพอย่างเดียวกับลู่วิ่งและติดตั้งรั้วชนิดปรับระดับได้ สำหรับนักกีฬาชายและหญิง ตลอดจนจัดหาอุปกรณ์ที่จำเป็นให้ครบตามข้อกำหนดของ WA ฉบับล่าสุด พร้อมติดตั้งท่อส่งน้ำที่มิดชิดและท่อระบายน้ำในบ่อ
2. จัดหาและติดตั้งถาดค้ำถ่อไม้ย่นสำหรับค้ำถ่อ (POLE VAULT TROUGH) จำนวน 1 อัน รวมทั้งที่ปิดถาด "PLUG" เป็นวัสดุสังเคราะห์ ชนิดเดียวกับผิวลู่วิ่งสามารถใช้มือเปิดออกได้โดยง่าย ถาดกระโดดค้ำถ่อต้องมีขนาดคุณสมบัติตรงตามข้อกำหนดในหนังสือคู่มือของ WA ฉบับล่าสุด (ตามแบบ)
3. จัดทำที่ทุ่มน้ำหนักและติดตั้งที่ยืนเท้าทุ่มน้ำหนัก (Toe Board Ring) จำนวน 1 ชุด ต้องมีขนาดคุณสมบัติตรงตามข้อกำหนดในหนังสือคู่มือของ WA ฉบับล่าสุด (ตามแบบ)
4. จัดทำที่ขวางค้อน - ขวางจักร พร้อมอุปกรณ์ที่ยืนเท้าและที่ลดวงรอบ จำนวน 1 ชุด ต้องมีขนาดคุณสมบัติตรงตามข้อกำหนดในหนังสือคู่มือของ WA ฉบับล่าสุด (ตามแบบ)
5. บ่อทราย ขนาด 5.5 x 9.00 ม. รวมทั้งติดตั้งขอบบ่อกะบะกันทรายเป็นวัสดุที่มีความยืดหยุ่นและพื้นยางรอบบ่อทราย 3 ด้าน (ด้านข้าง 2 ด้านและด้านหลัง เป็นผิวยางเรียบสียเดียวกับพื้นยางสนาม) รวม พร้อมระบบท่อระบายน้ำใต้บ่อ
จัดหาและติดตั้งกล่องกำหนดจุดกระโดดไกล (Take off Board) พร้อมอุปกรณ์ครบชุด ตามมาตรฐาน กติกา WA กล่องกำหนดจุดกระโดดไกลจะต้องมีคุณภาพและมีคุณสมบัติ ตรงตามข้อกำหนดในหนังสือคู่มือ ของ WA ฉบับล่าสุด

Handwritten signatures and notes in Thai script.

This drawing is the property of UDONTHANI RAJABHAT UNIVERSITY and not to be used or reproduced without specific permission



โครงการปรับปรุง ลานกีฬา มหาวิทยาลัยราชภัฏอุดรธานี

จัดทำโดย

มหาวิทยาลัยราชภัฏอุดรธานี

64 ถ.พหลโยธิน แขวงเมืองจตุรธานี 41000 โทร. (042) 340710 แฟกซ์ (042) 241418

สถาปนิก	
---------	--

วิชา/โครงการ	งานจัดตั้ง ลานกีฬาแบบวงรี กบ.27484
--------------	------------------------------------

วิชา/กอง	
----------	--

วิชา/กอง	
----------	--

วิชา/กอง	
----------	--

ผู้เขียนแบบ	เอกสิทธิ์ เสงี่ยมวงศ์
-------------	-----------------------

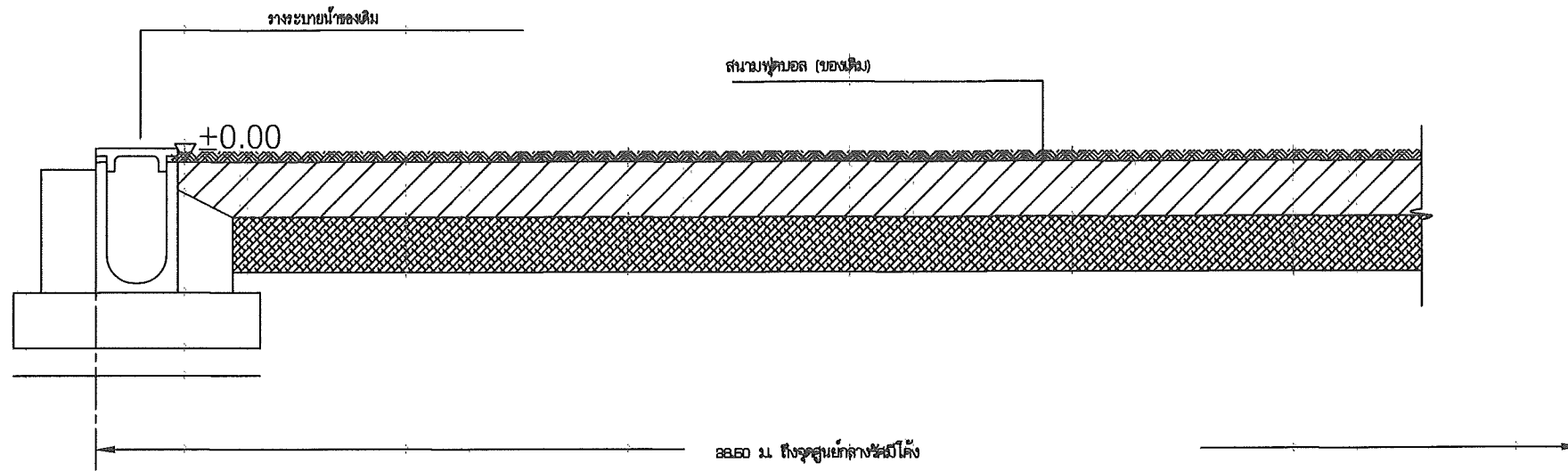
ตรวจสอบโดย	
อนุมัติโดย	

แบบ : PRELIMINARY DRAWING

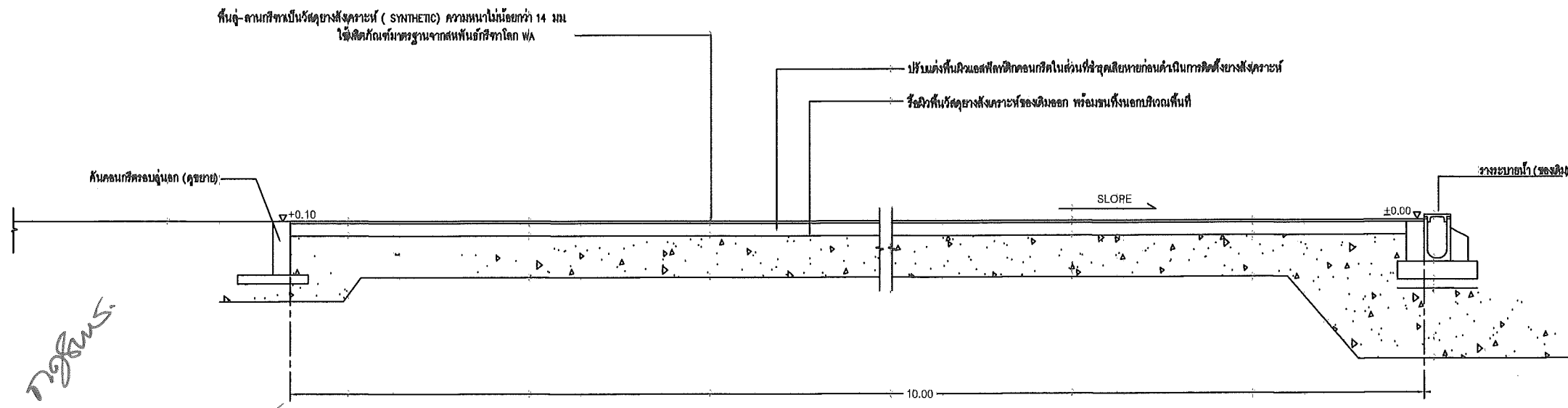
แบบแสดง :

แบบขยายพื้น ลูกรีฑา ยางสังเคราะห์

มาตราส่วน	
วันที่	
แบบเลขที่	TF-08
REV.	



แบบขยายพื้นสนามฟุตบอล
มาตราส่วน



แบบขยายพื้นลู่วิ่ง
มาตราส่วน

แบบขยายพื้น ลูกรีฑา ยางสังเคราะห์

Handwritten notes and signatures:
 1. 10/11/2565
 2. [Signature]
 3. [Signature]

Handwritten signature:
 4. [Signature]

This drawing is the property of UDONTHANI RAJABHAT UNIVERSITY and not to be used or reproduced without specific permission



โครงการปรับปรุงคู คลองกรือทา
มหาวิทยาลัยราชภัฏอุดรธานี

ผู้ทำโดย

มหาวิทยาลัยราชภัฏอุดรธานี

64 ถนนพหลโยธิน แขวงเมืองจตุรธานี 41000
โทร. (042) 340710 แฟกซ์ (042) 241418

สถาปนิก

วิศวกรโครงสร้าง

วิศวกรโยธา

วิศวกรสุขาภิบาล

วิศวกรพลังงาน

ผู้เขียนแบบ

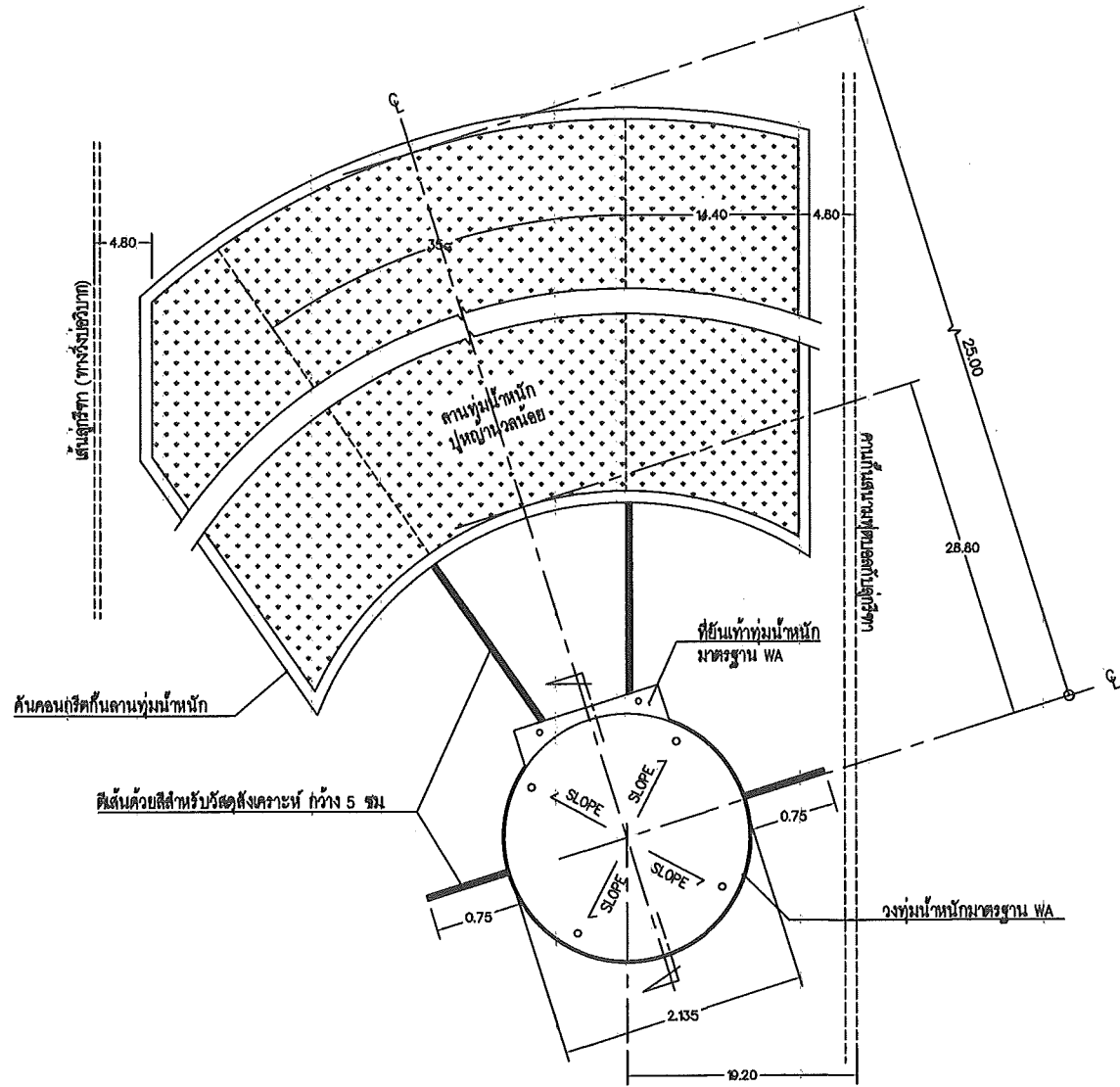
ตรวจสอบโดย

อนุมัติโดย

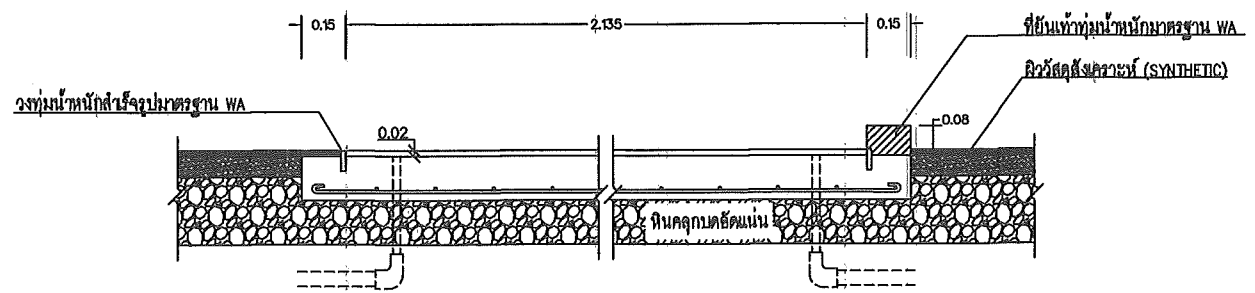
แบบ : PRELIMINARY DRAWING
แบบแสดง :

แบบขยายอุปกรณ์กรือทา
ติดตั้งนาม 1

มาตราส่วน
วันที่
แบบเลขที่



แปลนขยาย วงท่อน้ำหนัก



รูปตัด วงท่อน้ำหนัก

นางสาว...

นางสาว...

นางสาว...

นางสาว...

นางสาว...

แบบขยายอุปกรณ์กรือทาติดตั้งนาม 1

มาตราส่วน		
วันที่		
แบบเลขที่	TF-09	REV.

This drawing is the property of UDONTHANI RAJABHAT UNIVERSITY and not to be used or reproduced without specific permission



โครงการปรับปรุงคู คลองน้ำ
มหาวิทยาลัยราชภัฏอุดรธานี

จัดทำโดย

มหาวิทยาลัยราชภัฏอุดรธานี

64 ถนนพหลโยธิน แขวงเมือง อุดรธานี 41000
โทร. (042) 340710 แฟกซ์ (042) 241418

สถาปนิก	
---------	--

วิทยานิพนธ์	นางสาวกัญญา จันทร์วิมลพงษ์ กม.27484
-------------	-------------------------------------

วิชาช่างไฟฟ้า	
---------------	--

วิชาช่างสุขาภิบาล	
-------------------	--

วิชาเกษตร	
-----------	--

ผู้เขียนแบบ	นายสันต์ นันทิชาวณิช
-------------	----------------------

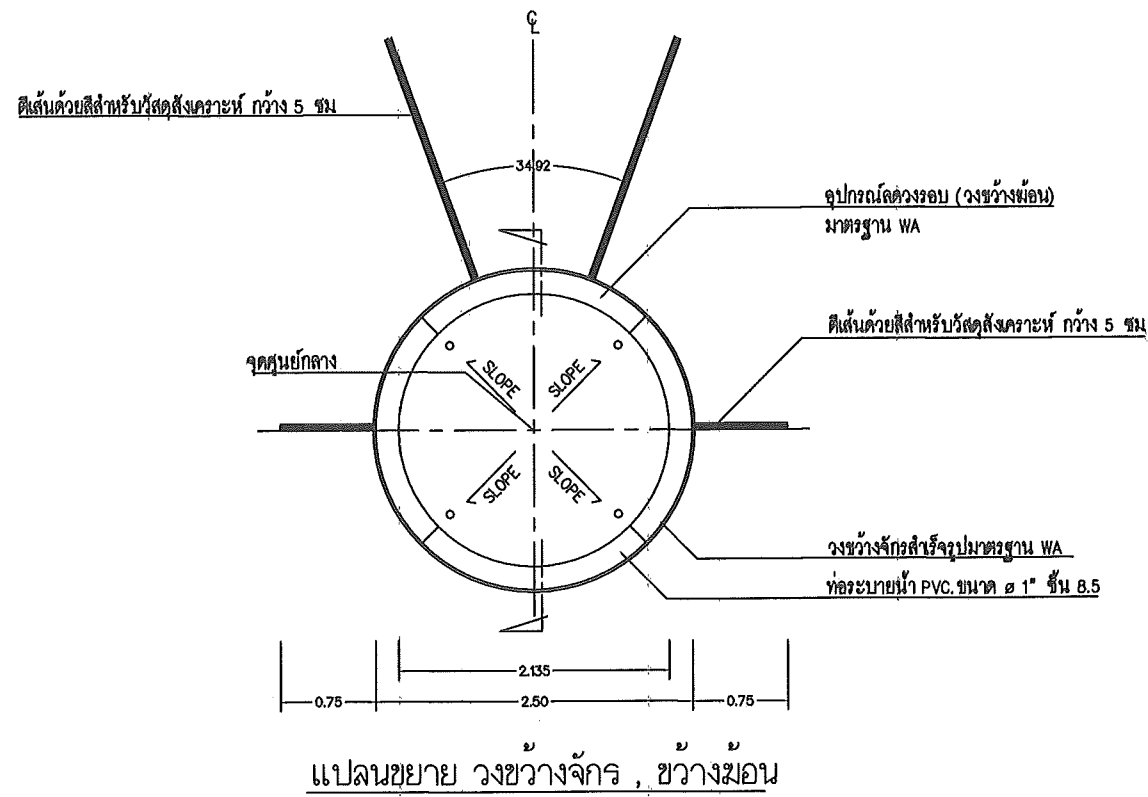
ตรวจสอบโดย	
อนุมัติโดย	

แบบ : PRELIMINARY DRAWING

แบบแสดง :

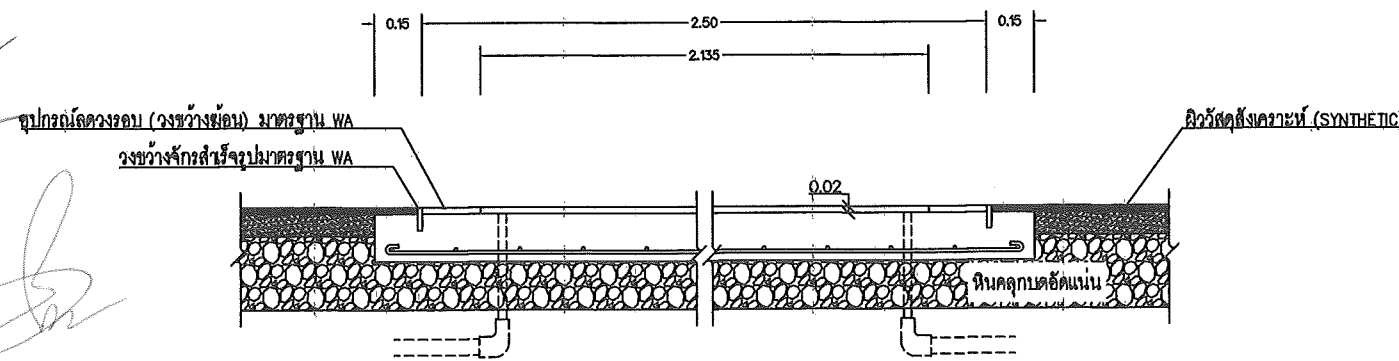
แบบขยายอุปกรณ์กรีธา
ติดลำนาม 2

มาตราส่วน	วันที่	REV.
แบบเลขที่	TF-10	



นางสาวก.

1/๓๖๖ ๐๗๕



รูปตัด วงขวางจักร , ขวางฝ่อน

นายสันต์ นันทิชาวณิช

แบบขยายอุปกรณ์กรีธาติดลำนาม 2

This drawing is the property of UDONTHANI RAJABHAT UNIVERSITY and not to be used or reproduced without specific permission



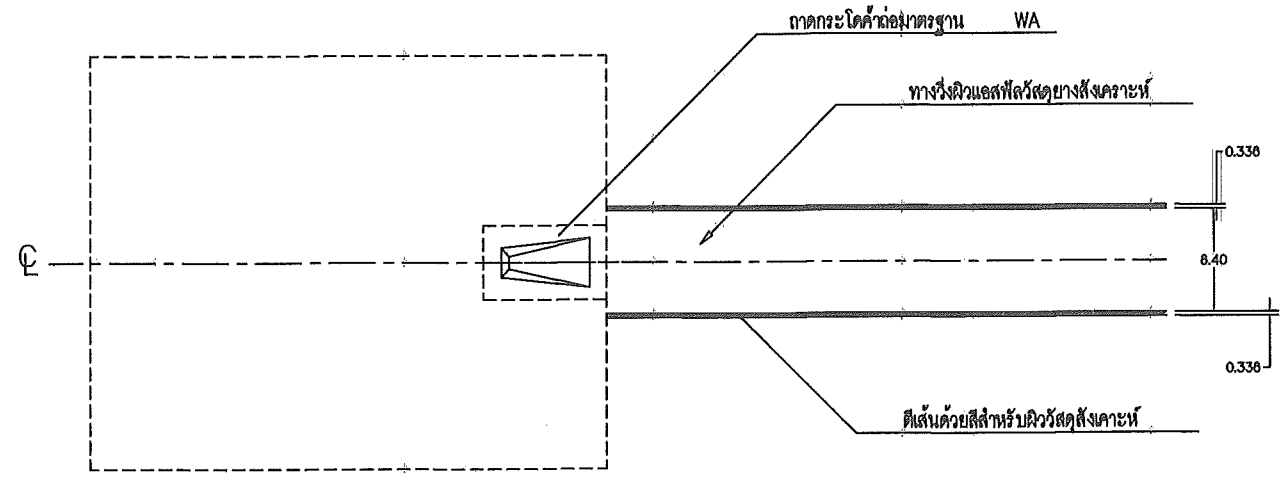
โครงการปรับปรุง ลานกรีฑา มหาวิทยาลัยราชภัฏอุดรธานี

จัดทำโดย

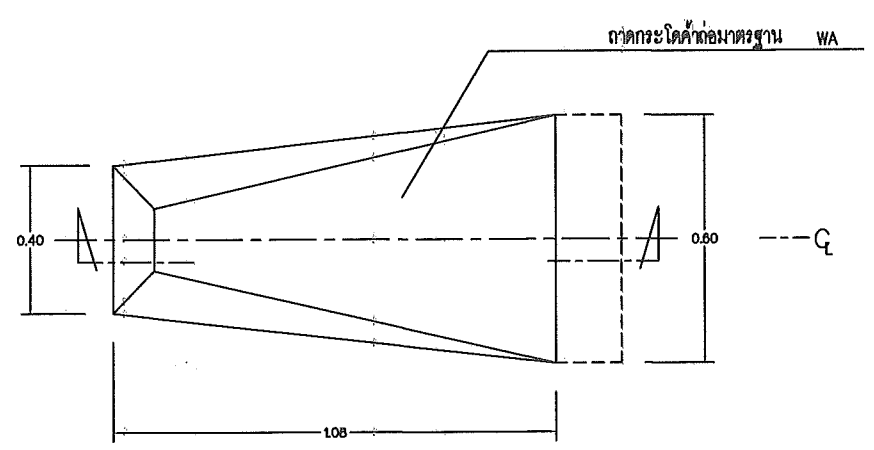
มหาวิทยาลัยราชภัฏอุดรธานี

64 ถนนพหลโยธิน แขวงเมืองจตุรธานี 41000 โทร. (042) 340710 แฟกซ์ (042) 241418

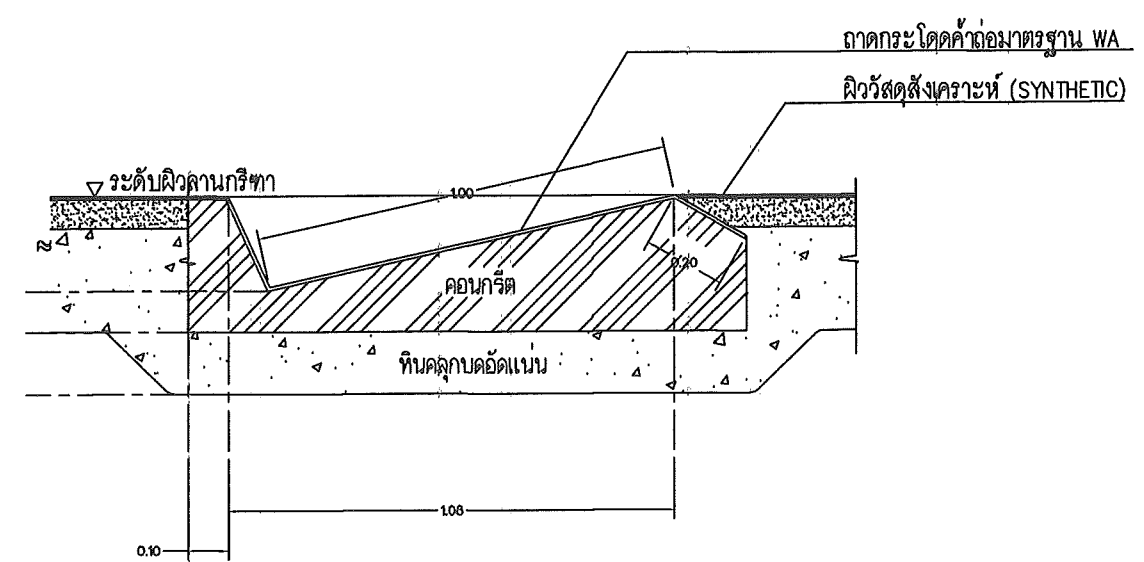
สถาปนิก	
วิศวกรโครงสร้าง	นางจันทิมา จันทร์นงนุช กบ.27484
วิศวกรไฟฟ้า	
วิศวกรสุขาภิบาล	
วิศวกรเครื่องกล	
ผู้เขียนแบบ	นายชิน ธีระไพศาลศรี
ตรวจสอบโดย	
อนุมัติโดย	



แปลนพื้นที่ระโดค้ำถ่อ



แปลนขยาย ถาดกระโถกค้ำถ่อ



รูปตัด ถาดกระโถกค้ำถ่อ

แบบขยายอุปกรณ์กรีฑาติดสนาม 3

นางจันทิมา
10/5/2555

Handwritten signature

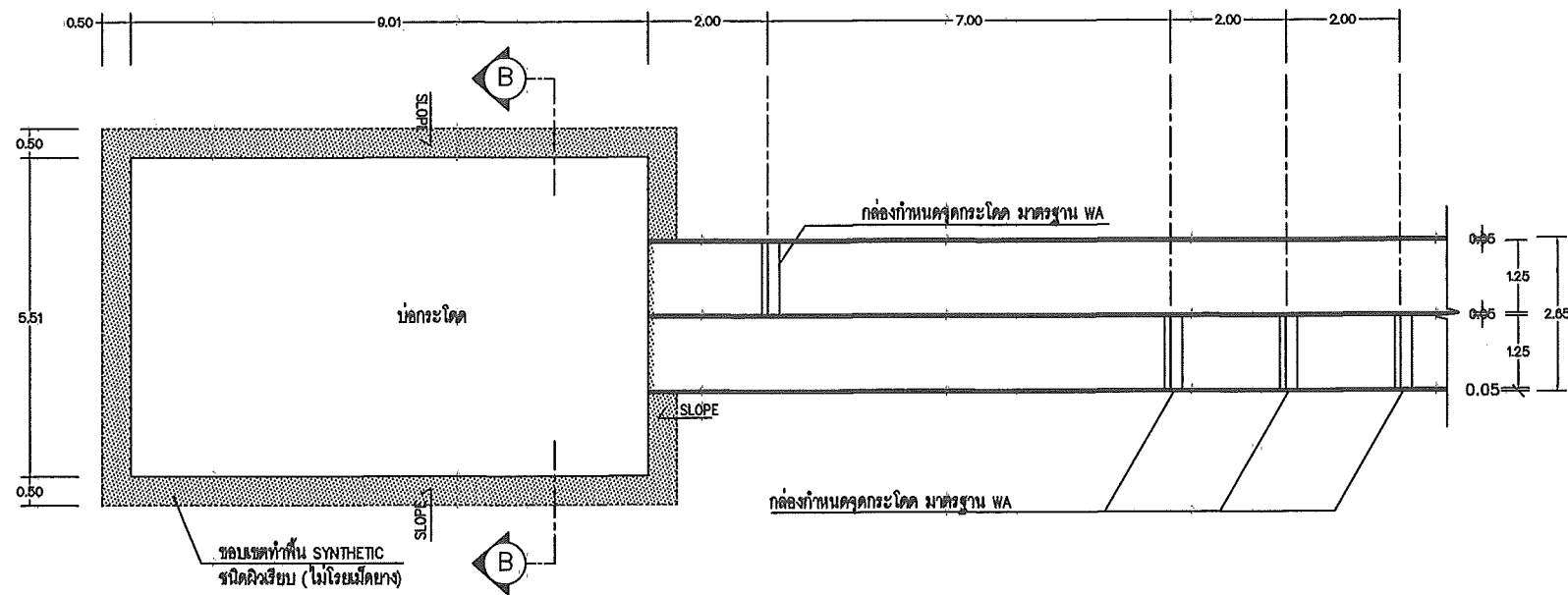
Handwritten signature

แบบ : PRELIMINARY DRAWING

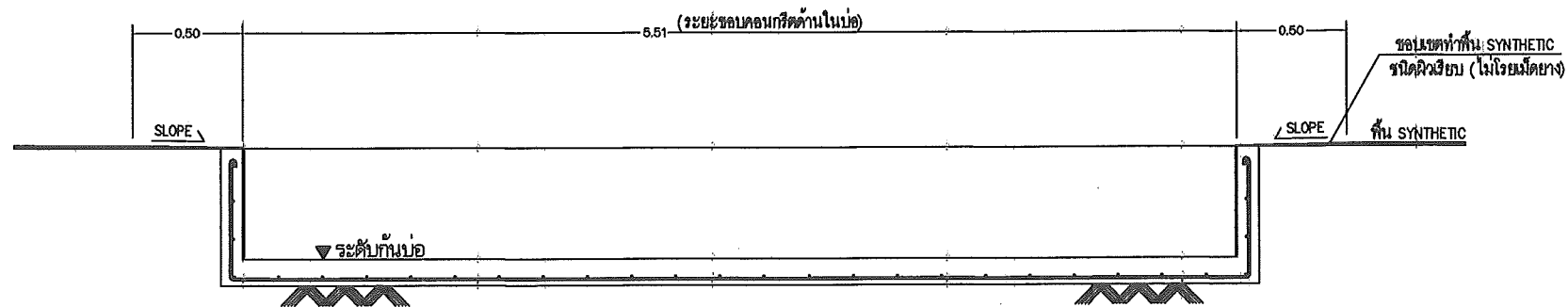
แบบแสดง :

แบบขยายอุปกรณ์กรีฑา ติดสนาม 3

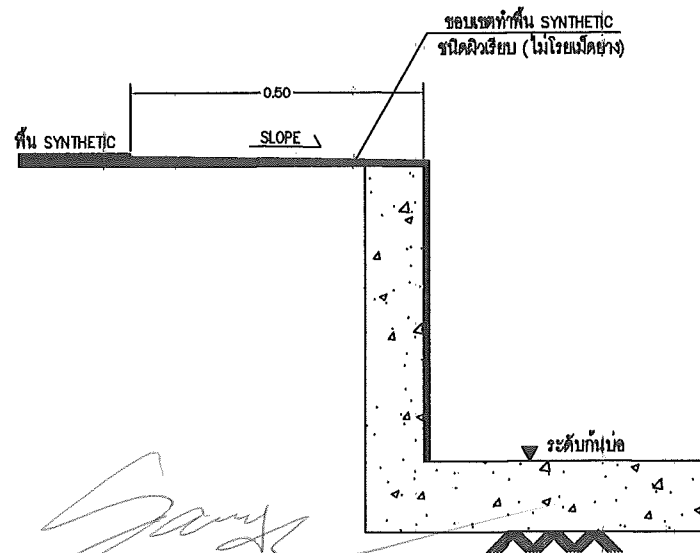
มาตราส่วน	
วันที่	
แบบเลขที่	TF-11
REV.	



แปลนบ่อกระโถน



รูปตัด B-B



แบบขยายขอบบ่อกระโถน

Handwritten notes and signatures:
 1/25/55
 1/25/55
 [Signature]

Handwritten signature:
 [Signature]

แบบขยายอุปกรณ์กรีธาตีสนาม 4

This drawing is the property of UDONTHANI RAJABHAT UNIVERSITY and not to be used or reproduced without specific permission



โครงการปรับปรุง ลานกรีธา มหาวิทยาลัยราชภัฏอุดรธานี

ชื่อวิชา

มหาวิทยาลัยราชภัฏอุดรธานี

64 ถนนพหลโยธิน แขวงเมืองจตุรสาร 41000 โทร. (042) 340710 แฟกซ์ (042) 241418

สถาปนิก	
วิชากรรณการ	นางกฤษี จันทร์วัฒนวงษ์ ๒๒.๒๗.๕๕
วิชากรรณการ	
วิชากรรณการ	
วิชากรรณการ	
ผู้เขียนแบบ	นายสันต์ เจริญศาสตร์
ตรวจสอบโดย	
อนุมัติโดย	

แบบ : PRELIMINARY DRAWING

แบบแสดง :

แบบขยายอุปกรณ์กรีธาตีสนาม 4
 ติดลานนาม 4

มาตราส่วน	
วันที่	
แบบเลขที่	TF-12
REV.	

This drawing is the property of UDONTHANI RAJABHAT UNIVERSITY and not to be used or reproduced without specific permission



โครงการปรับปรุง ลานกรีฑา มหาวิทยาลัยราชภัฏอุดรธานี

จัดทำโดย

มหาวิทยาลัยราชภัฏอุดรธานี

64 ถนนพหลโยธิน อ.เมือง จ.อุดรธานี 41000 โทร. (042) 340710 แฟกซ์ (042) 241418

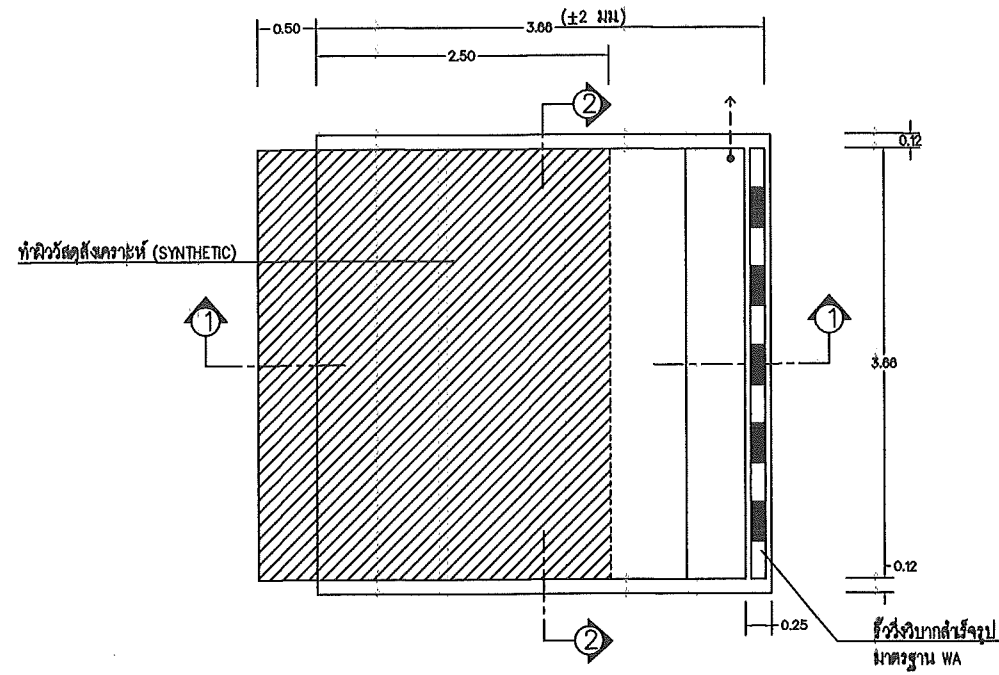
สถาปนิก	
วิศวกรโครงสร้าง	ดร.ณรงค์ชัย วัฒนวิวัฒน์ ภา.27484
วิศวกรโยธา	
วิศวกรสุขาภิบาล	
วิศวกรสิ่งแวดล้อม	
ผู้เขียนแบบ	เอกสิทธิ์ เลิศพิศาลศรี
ตรวจสอบโดย	
อนุมัติโดย	

แบบ : PRELIMINARY DRAWING

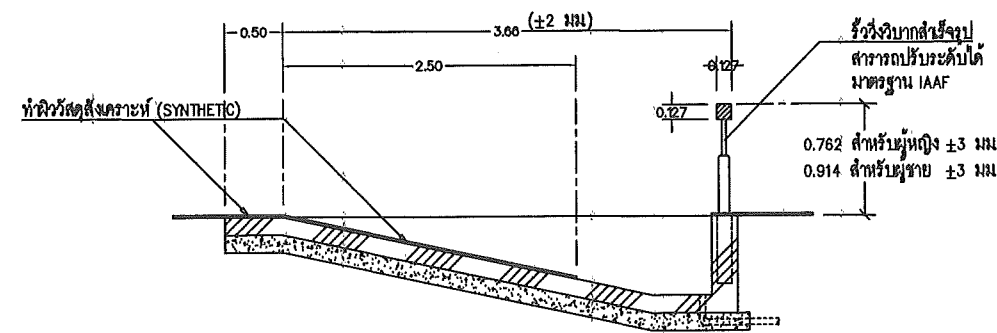
แบบแสดง :

แบบขยายอุปกณ์กรีฑา
ติดตั้งนาม 5

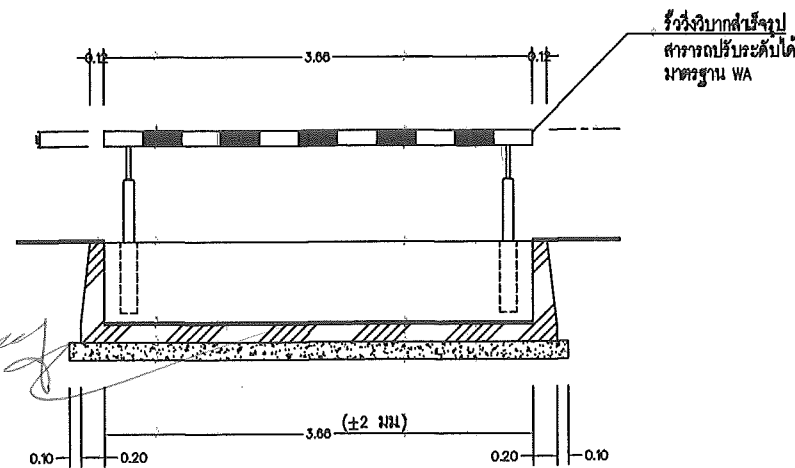
มาตราส่วน	
วันที่	
แบบเลขที่	TF-13
REV.	



แปลนขยายบ่อวิบาก



รูปตัด 1



รูปตัด 2

นางสาว...
นาย...
(Handwritten signatures and notes)

(Handwritten signature)

แบบขยายอุปกณ์กรีฑาติดตั้งนาม 5