



โครงการงานปรับปรุงถนน ลานจอดรถ และงานภูมิทัศน์ อาคารปฏิบัติการเทคโนโลยีการอาหาร

มหาวิทยาลัยราชภัฏอุดรธานี

จัดทำโดย

งานออกแบบมหาวิทยาลัยราชภัฏอุดรธานี

64 ถ.ทหาร ต.หมากแข้ง อ.เมือง จ.อุดรธานี 41000 โทร 042-211040

วิษณุ พิเศษ
Nth
๓๓

This drawing is the property of UDONTHANI RAJABHAT UNIVERSITY and not to be used or reproduced without specific permission



โครงการปรับปรุงถนน ลานจอดรถ และงานภูมิทัศน์
โดยคณะกรรมการปฏิบัติการงานโยธาธิการและผังเมือง
มหาวิทยาลัยราชภัฏอุดรธานี

จัดทำโดย

มหาวิทยาลัยราชภัฏอุดรธานี

64 อาคาร ศ.พนาวันัง ชั้น 10 อ.เมือง จ.อุดรธานี 41000
โทร. (042) 340710 แฟกซ์ (042) 241418

สถาปนิก	
วิศวกรเครื่องจักร	
วิศวกรโยธา	
วิศวกรโยธา	
วิศวกรสุขาภิบาล	
วิศวกรเครื่องกล	
ผู้เขียนแบบ	อ.วิบูลย์ วัฒนารัตน
ตรวจสอบโดย	
อนุมัติโดย	

แบบแสดง :

สารบัญแบบ

มาตราส่วน	
วันที่	
แบบเลขที่	S-01 REV.

สารบัญแบบ

รหัสแบบ	รายละเอียดแบบ
S-01	สารบัญแบบระบบประปาสุขาภิบาล
S-02	รายการประกอบแบบระบบประปาสุขาภิบาล
S-03	แบบแปลน
S-04	แบบขยายแปลน
S-05	แบบแปลนการเทคอนกรีต
S-06	แบบขยายบ่อพัก และงาน วางท่อระบายน้ำ 1
S-07	แบบขยายบ่อพัก และงาน วางท่อระบายน้ำ 2
S-08	แบบขยายถนนคอนกรีต

วิบูลย์ วัฒนารัตน
อ.วิบูลย์
M.Eng.

รายการประกอบแบบ

ข้อกำหนดเฉพาะงาน

- ในการבודัดผู้รับจ้างจะต้องใช้เครื่องจักรבודัดน้ำหนักไม่น้อยกว่าสองตัน
- ระยะต่าง ๆ ให้ถือตามสภาพจริงโดยไม่น้อยกว่าแบบรูปรายการเป็นสำคัญ
- ผู้รับจ้างจะต้องรับผิดชอบต่อความเสียหายที่อาจจะเกิดขึ้น เนื่องจากการดำเนินการก่อสร้างนี้ โดยผู้รับจ้างจะต้องทำการแก้ไข - ซ่อมแซมหรือเปลี่ยนใหม่ให้มั่นคงแข็งแรงเรียบร้อยสวยงามอยู่ในสภาพเดิมและสามารถใช้งานได้
- ให้ผู้รับจ้างดำเนินการสำรวจหน้างานจริงพร้อมจัดทำ Shop drawing เสนอต่อคณะกรรมการฯ เพื่อพิจารณาก่อนการดำเนินการก่อสร้างจริง
- หากแบบรูปรายการขัดแย้งกันให้ถือคำวินิจฉัยของคณะกรรมการฯ เป็นสำคัญและผู้รับจ้างจะต้องปฏิบัติตามโดยไม่มีข้อแม้ใดๆ
- ค่าระดับมหาวิทยาลัยฯ จะกำหนดอีกครั้งก่อนการดำเนินงานตามความเหมาะสมโดยผู้รับจ้างจะต้องดำเนินการตามกำหนดและไม่สามารถคิดราคางานเพิ่มได้
- ผู้รับจ้างจะต้องส่งรายการขออนุมัติวัสดุพร้อมตัวอย่างเสนอต่อคณะกรรมการฯ เพื่อพิจารณาก่อนการดำเนินการก่อสร้างจริง
- ผู้รับจ้างจะต้องใช้วัสดุหรือครุภัณฑ์ที่จะใช้ในงานก่อสร้างเป็นวัสดุที่ผลิตภายในประเทศ โดยต้องใช้ไม่น้อยกว่าร้อยละ หกสิบ ของมูลค่าวัสดุที่จะใช้ในงานก่อสร้างทั้งหมดตามสัญญา
- ให้ผู้รับจ้างดำเนินการสำรวจหน้างานจริงพร้อมจัดทำ Station ระบุตำแหน่งพร้อมแสดงระดับใน Shop drawing เสนอต่อคณะกรรมการฯ เพื่อพิจารณาก่อนการดำเนินการก่อสร้างจริง

This drawing is the property of UDONTHANI RAJABHAT UNIVERSITY and not to be used or reproduced without specific permission



โครงการปรับปรุงถนน ลานจอดรถ และงานภูมิทัศน์ โดยขอรับการปฏิบัติงานทางวิศวกรรมจาก มหาวิทยาลัยราชภัฏอุดรธานี

จังหวัด

มหาวิทยาลัยราชภัฏอุดรธานี

64 ถนนพหลโยธิน อ.เมือง จ.อุดรธานี 41000 โทร. (042) 340710 แฟกซ์ (042) 241418

สถาปนิก

วิศวกรเครื่องจักร

วิศวกรไฟฟ้า

วิศวกรโยธา

วิศวกรสุขาภิบาล

วิศวกรสิ่งแวดล้อม

ผู้เขียนแบบ

ณัฐพร วัฒนธรรม

ตรวจสอบโดย

อนุมัติโดย

แบบแสดง :

รายการประกอบแบบ

มาตรฐาน

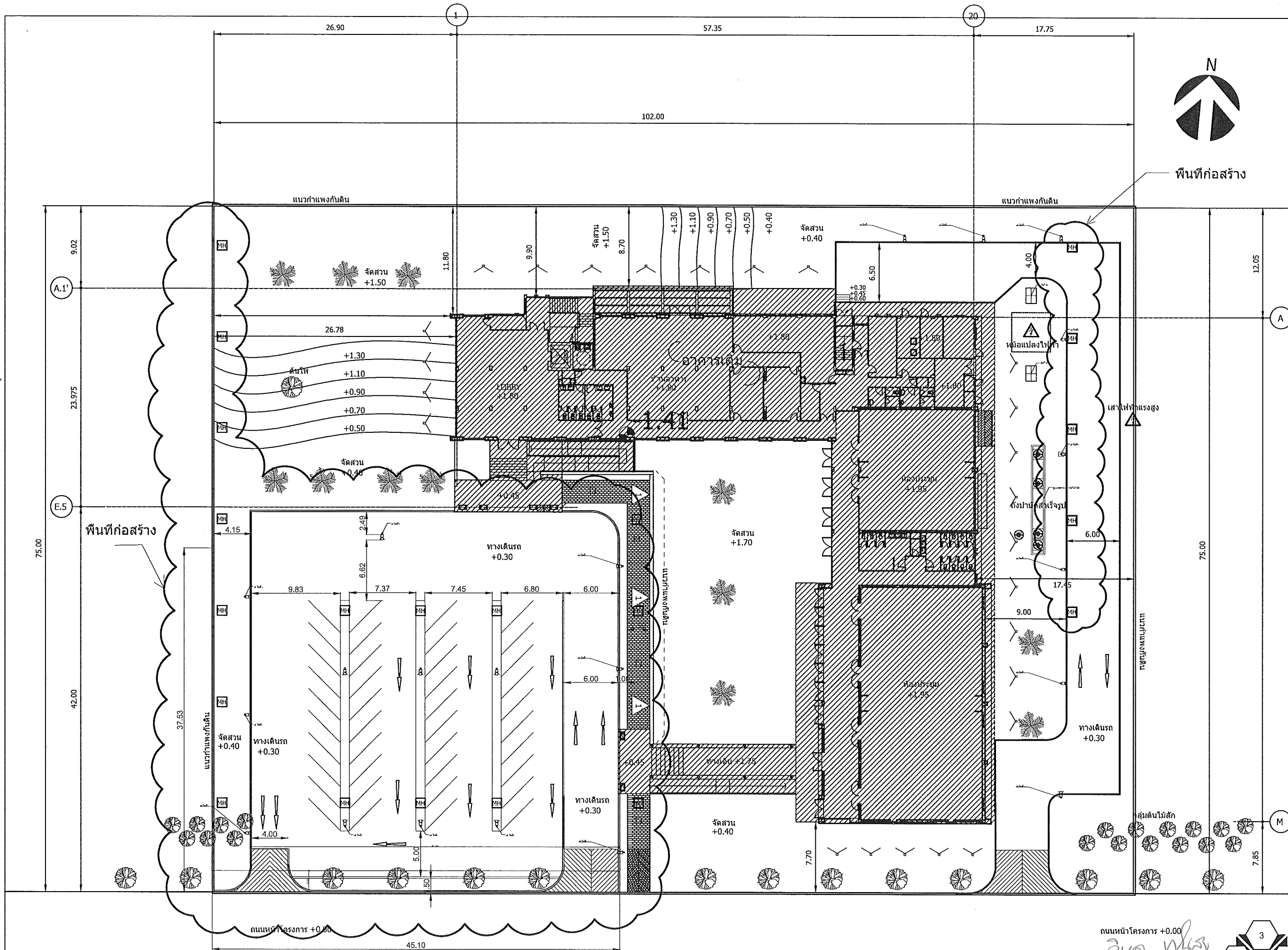
วันที่

แบบเลขที่

S-02

REV.

วิบูลย์ พลสุภ



This drawing is the property of UDONTHANI RAJABHAT UNIVERSITY and not to be used or reproduced without specific permission



โครงการปรับปรุงงาน งานอาคาร และงานภูมิทัศน์ โดยสถาปนิกปฏิสังขรณ์และรักษาอาคาร มหาวิทยาลัยราชภัฏอุดรธานี

จัดทำโดย
มหาวิทยาลัยราชภัฏอุดรธานี

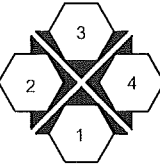
64 อาคาร รพมท.นส. อเนก อุตุธานี 41000
โทร. (042) 340710 แฟกซ์ (042) 241418

สถาปนิก	
วิศวกรโครงสร้าง	
วิศวกรไฟฟ้า	
วิศวกรไฟฟ้า	
วิศวกรสุขาภิบาล	
วิศวกรเครื่องกล	
ผู้เขียนแบบ	อ.วิฑูรย์ วัฒนธรรม
ตรวจสอบ	
อนุมัติ	

ถนนหน้าโครงการ +0.00

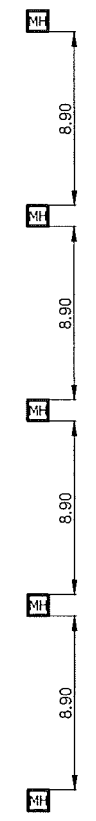
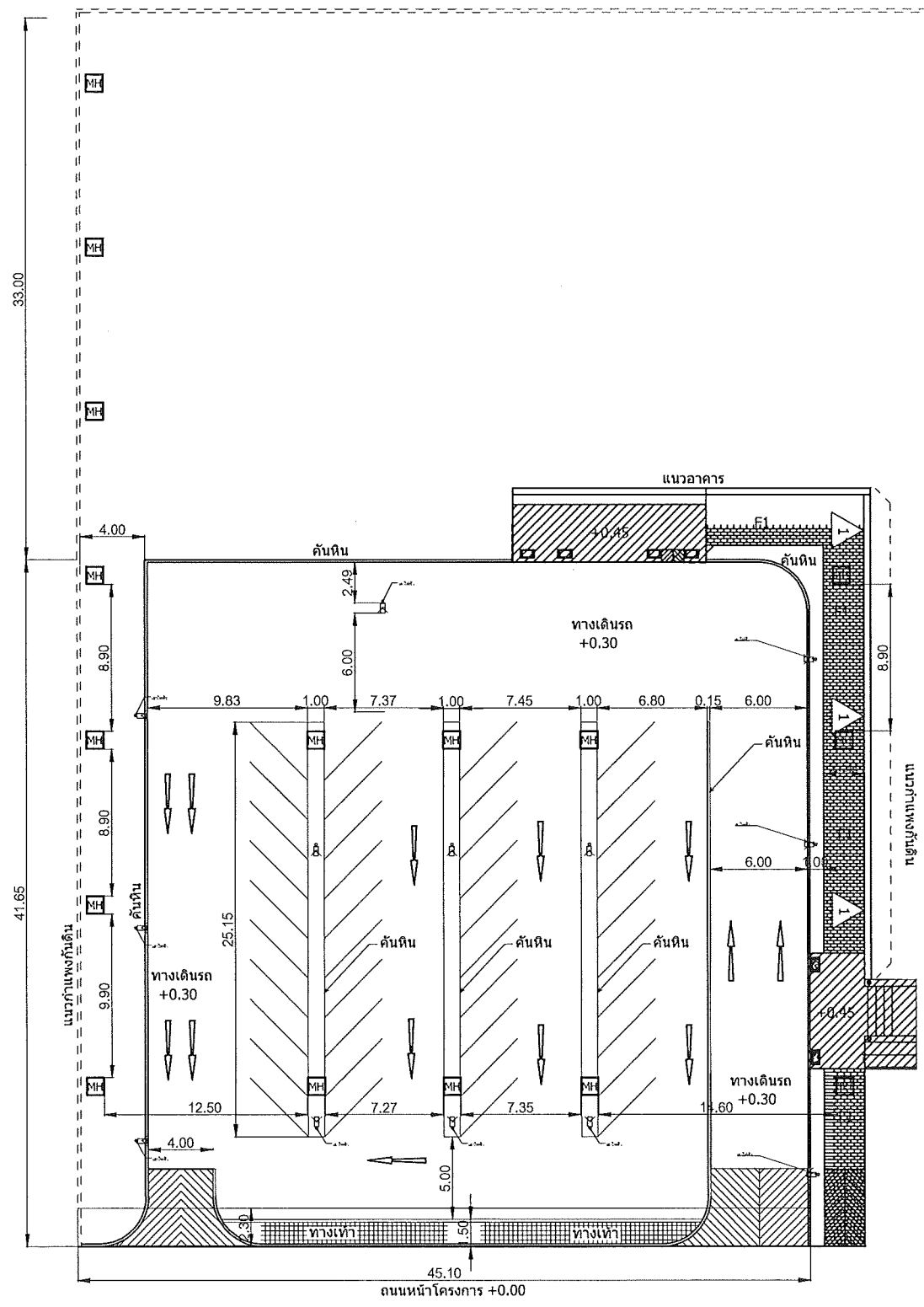
ผังภูมิสถาปัตยกรรม
 มาตรฐาน 1 : 200

 พื้นที่อาคาร



แบบแปลน :

ขนาดจำนวน	
วันที่	
แบบเลขที่	S-03
REV.	



This drawing is the property of UDONTHANI RAJABHAT UNIVERSITY and not to be used or reproduced without specific permission



โครงการปรับปรุงถนน ลานจอดรถ และงานภูมิทัศน์ โดยสถาปนิกผู้ฝึกฝนในวิทยาเขต มหาวิทยาลัยราชภัฏอุดรธานี

จัดทำโดย
มหาวิทยาลัยราชภัฏอุดรธานี
64 ถนนพหลโยธิน ซ.พหลโยธิน 41000
โทร. (042) 340710 แฟกซ์ (042) 241418

สถาปนิก	
วิศวกรโครงสร้าง	
วิศวกรไฟฟ้า	
วิศวกรไฟฟ้า	
วิศวกรสุขาภิบาล	
วิศวกรสิ่งแวดล้อม	
ผู้เขียนแบบ	อ.รัฐดี ศิริธรรม
ตรวจสอบ	
อนุมัติ	

แบบแปลน :	
แบบขยายแปลน	
มาตราส่วน	
วันที่	
แบบเลขที่	S-04
	REV.

วิบูลย์ พลภู่
[Signature]
[Signature]

This drawing is the property of UDONTHANI RAJABHAT UNIVERSITY and not to be used or reproduced without specific permission



โครงการปรับปรุงแบบ งานของต และงานคู่มือพิมพ์
 โดยสถาบันปฏิบัติการเทคโนโลยีการเกษตร
 มหาวิทยาลัยราชภัฏอุดรธานี

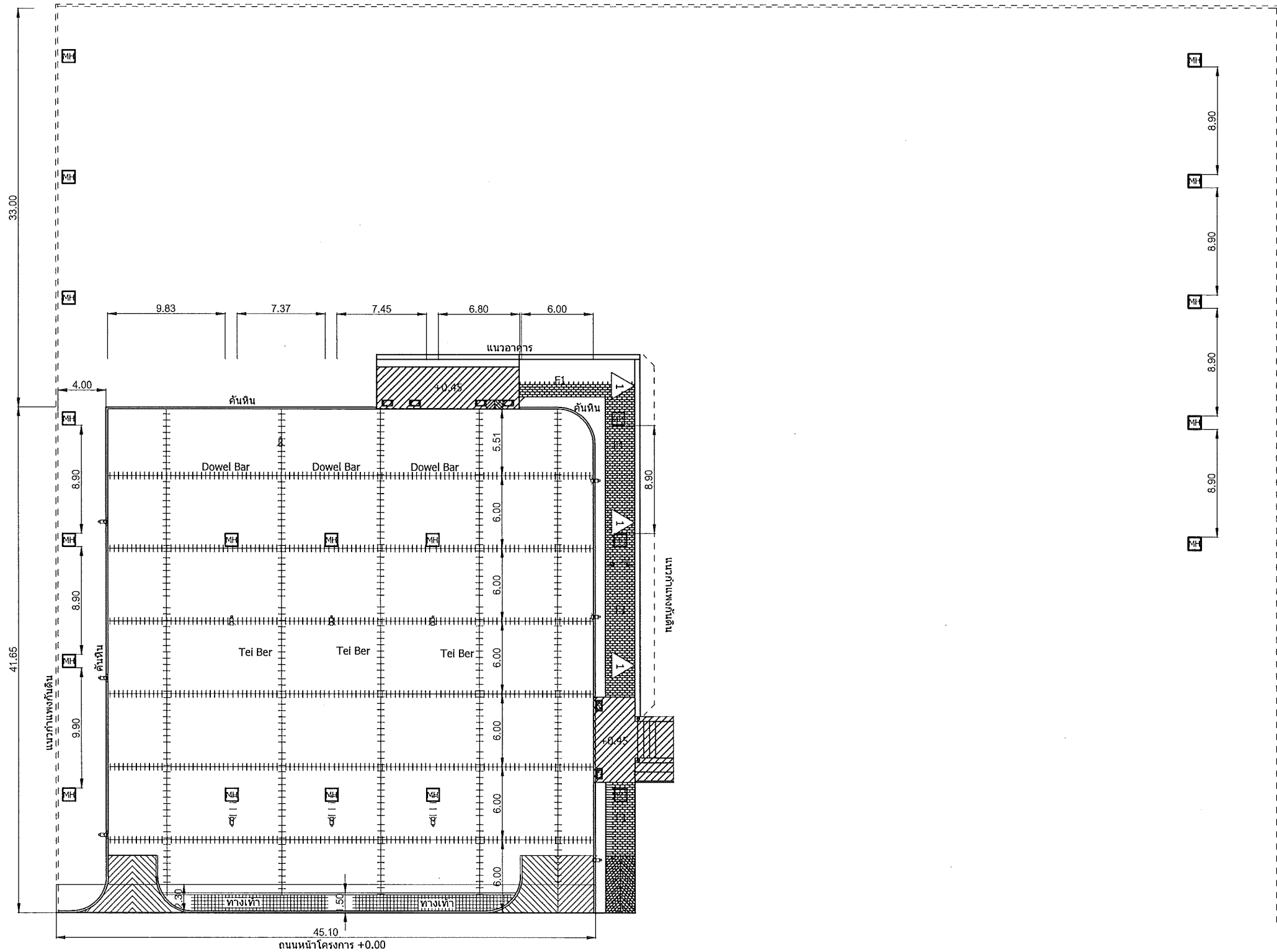
จัดทำโดย

มหาวิทยาลัยราชภัฏอุดรธานี

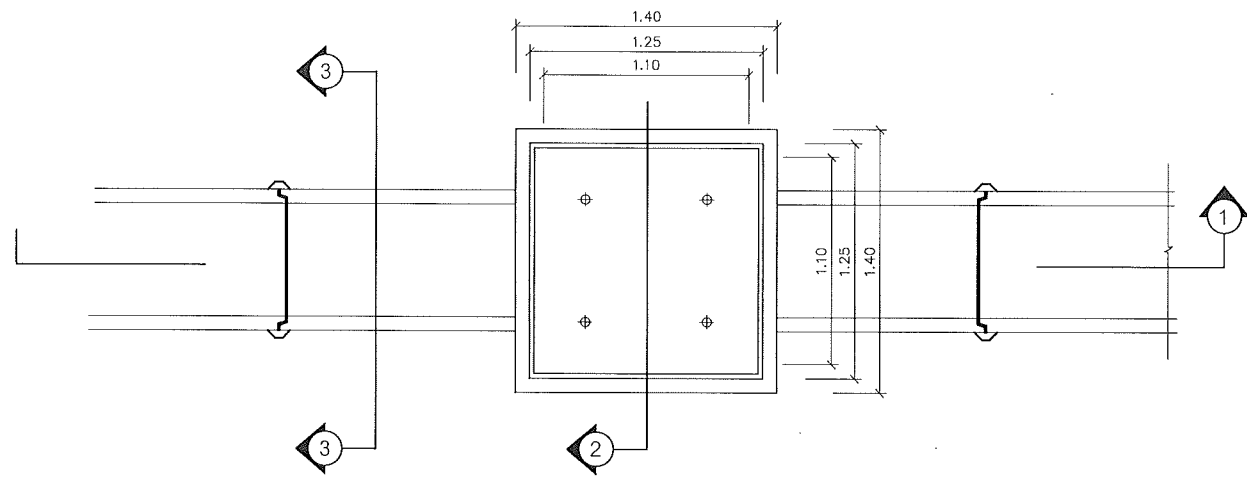
64 ถนนพหลโยธินรังสิต กรุงเทพฯ 10000
 โทร. (042) 340710 แฟกซ์ (042) 241418

สถาปนิก	
วิศวกรเครื่องกล	
วิศวกรไฟฟ้า	
วิศวกรโยธา	
วิศวกรสุขาภิบาล	
วิศวกรสิ่งแวดล้อม	
ผู้เขียนแบบ	ณัฐพร ศิมขจรณ
ตรวจสอบโดย	
อนุมัติโดย	

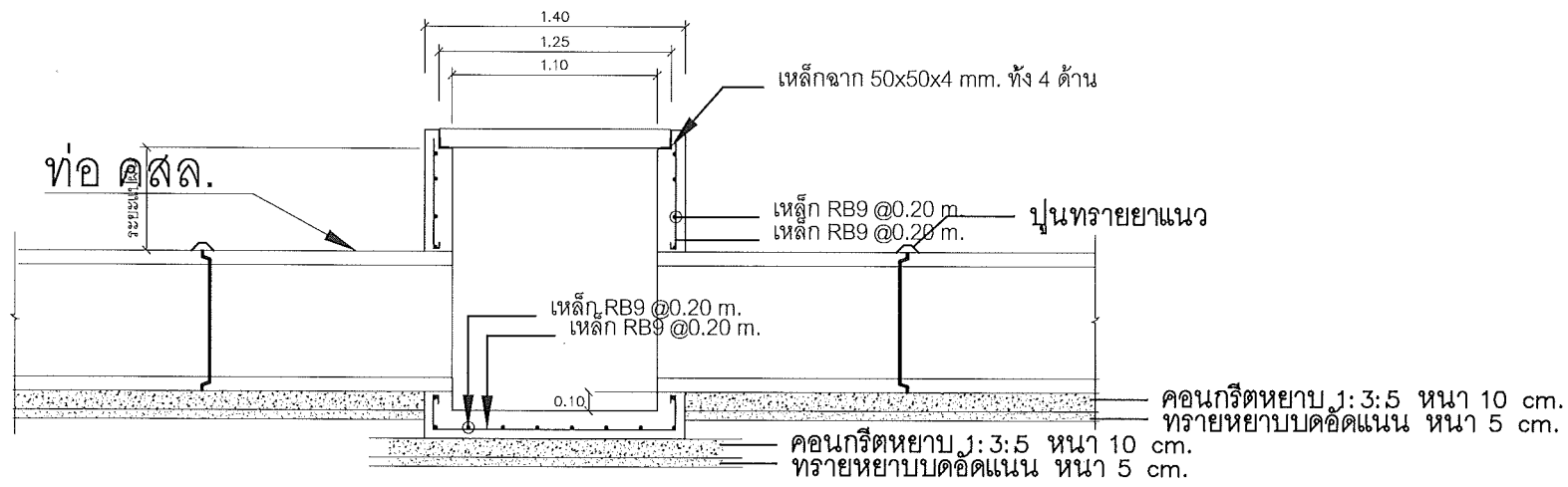
แบบแสดง :	
แบบขยายแปลนเทคอนกรีต	
มาตราส่วน	
วันที่	
แบบเลขที่	S-05
REV.	



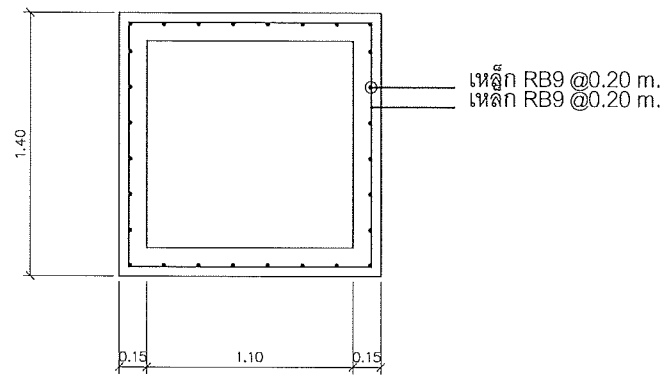
รูป ผัง
 [Signature]
 [Signature]



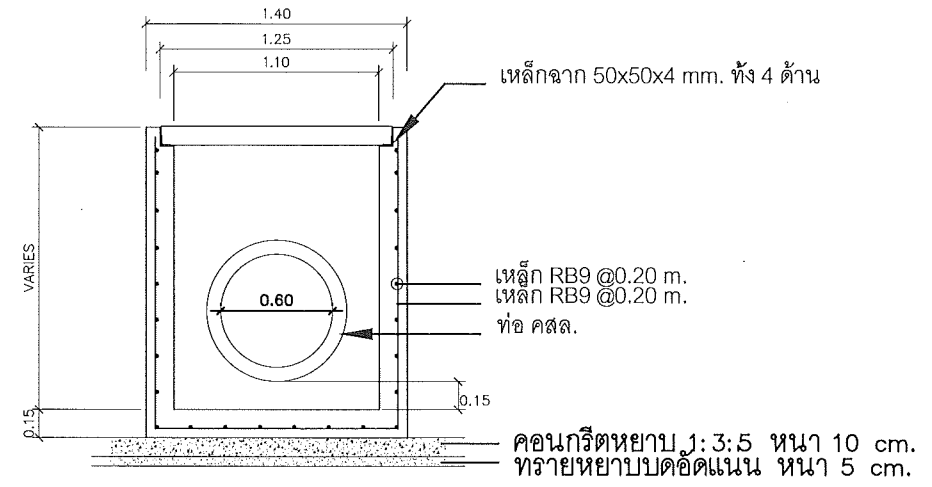
แปลนท่อระบายน้ำ



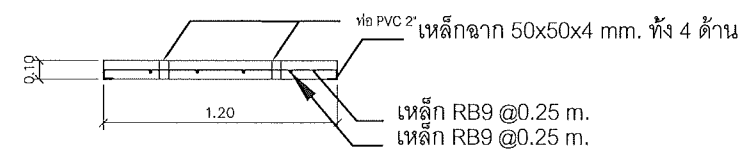
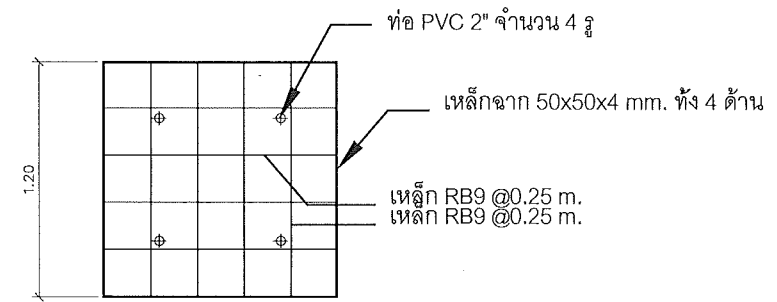
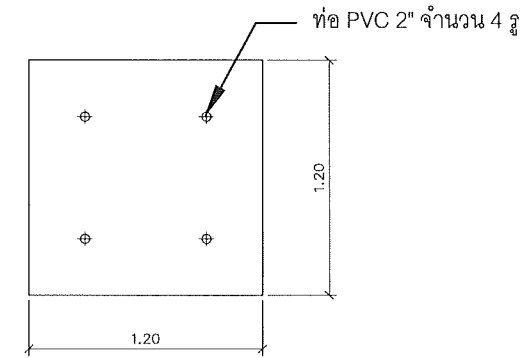
รูปตัด 1-1



รูปตัดด้านบน



รูปตัด 2-2



แบบขยายฝาปิด

This drawing is the property of UDONTHANI RAJABHAT UNIVERSITY and not to be used or reproduced without specific permission



โครงการปรับปรุงถนน ลานจอดรถ และงานภูมิทัศน์
โครงการอาคารปฏิบัติการศูนย์วิจัยการเกษตร
มหาวิทยาลัยราชภัฏอุดรธานี

จังหวัด

มหาวิทยาลัยราชภัฏอุดรธานี

64 ถนนพหลโยธิน แขวงเมือง อุดรธานี 41000
โทร. (042) 340710 แฟกซ์ (042) 241418

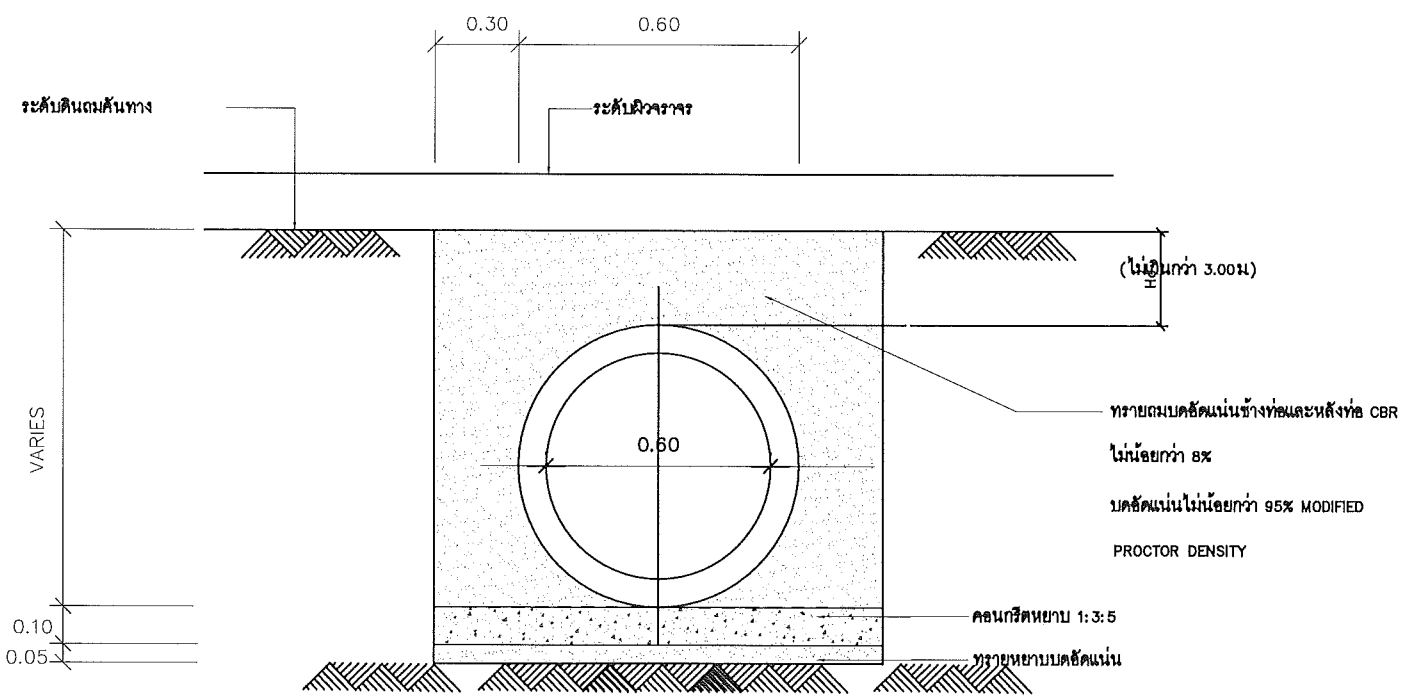
สถาปนิก	
วิศวกรเครื่องกล	
วิศวกรไฟฟ้า	
วิศวกรโยธา	
วิศวกรสุขาภิบาล	
วิศวกรสิ่งแวดล้อม	
ผู้เขียนแบบ	อ.วิรุฬห์ สิมะธรรม
ตรวจสอบโดย	
อนุมัติโดย	

แบบแสดง :

แบบขยายบ่อ MANHOLE และงานวางท่อ 1

มาตรฐาน	
วันที่	
แบบเลขที่	S-06
REV.	

วิรุฬห์ สิมะธรรม
M.A.S.



ตารางที่ 1 แสดงขนาดเส้นผ่าศูนย์กลางภายใน และ ขนาดต่าง ๆ ของท่อ

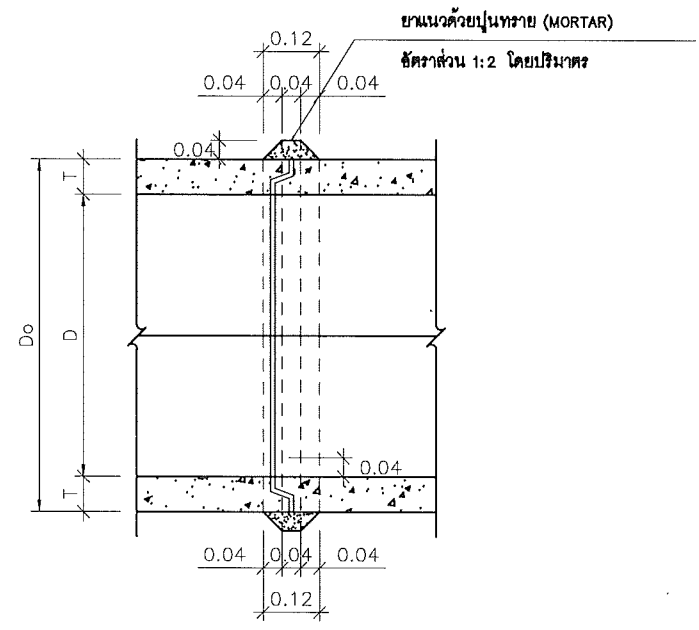
ขนาดระบุ มม	เส้นผ่าศูนย์กลางภายใน (D) มม	ความหนา (T) มม	มิติต่าง ๆ ของปากท่อ มม			
			t	a	b	c
400	400	60	30	23	10	27
600	600	75	40	28	15	32
800	800	95	45	38	15	42
1000	1000	110	45	43	20	47
1200	1200	125	50	48	25	52
1500	1500	150	60	57	30	63

ตารางที่ 2 แสดงความต้านทานแรงอัดแตก (D-Load), กำลังอัดประลัยรูปทรงกระบอกของคอนกรีต (f'c) และปริมาณเหล็กเสริมตามขวาง (As) ขอบท่อ คสล

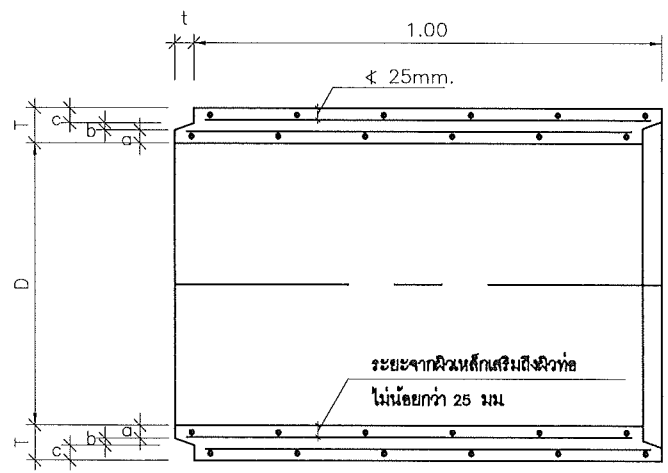
ขนาดระบุ (mm)	ชั้นคุณภาพ									
	คสล 1			คสล 2				คสล 3		
	D-Load (N)	f'c (MPa)	As (cm ² /m)	D-Load (N)	f'c (MPa)	As (cm ² /m)	D-Load (N)	f'c (MPa)	As (cm ² /m)	
400	56000	45	3.3	40000	30	2.5	26000	30	1.5	
600	84000	45	6.4	60000	30	5.7	39000	30	1.5	
800	112000	45	9.3	80000	30	5.8	52000	30	4	
1000	140000	45	12	100000	30	7	65000	30	4.2	
1200	168000	45	15.5	120000	30	8.9	78000	30	5.1	
1500	196000	45	18.8	150000	35	12.5	97500	30	7.2	

หมายเหตุ: 1) ปริมาณเหล็กเสริมตามขวางที่แสดงเป็นพื้นที่เหล็กเสริมต่อความยาวท่อ 1.00 ม

รูปตัด 3-3



รูปตัดแสดงการต่อท่อยาแนว



รูปตัดตามยาวแสดงรายละเอียดท่อระบายน้ำ ค.ส.ล แบบปากดินราง

สถาปนิก	
วิศวกรเครื่องจักร	
วิศวกรไฟฟ้า	
วิศวกรโยธา	
วิศวกรสุขาภิบาล	
วิศวกรสิ่งแวดล้อม	
ผู้เขียนแบบ	ณัฐพร ศิมขจร
ตรวจสอบโดย	
อนุมัติโดย	
แบบแสดง :	
แบบขยายท่อ MANHOLE และงานวางท่อ 2	
มาตราส่วน	
วันที่	
แบบเลขที่	S-07
REV.	

รูป หนึ่ง
MART



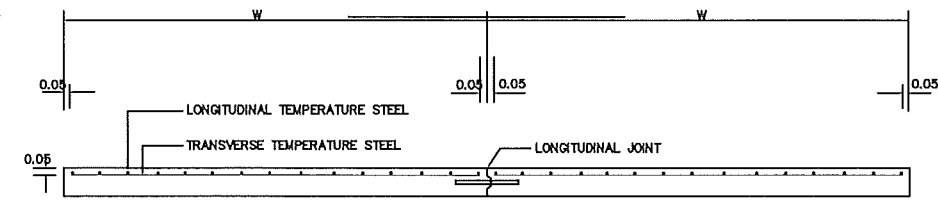
โครงการปรับปรุงถนน ลานจอดรถ และงานภูมิทัศน์ โดยอาคารปฏิบัติการทางวิศวกรรมโยธา มหาวิทยาลัยราชภัฏอุดรธานี

จัดทำโดย
มหาวิทยาลัยราชภัฏอุดรธานี

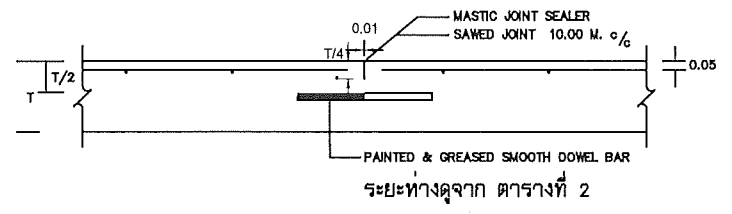
64 ถนนพหลโยธิน อ.เมือง จ.อุดรธานี 41000
โทร. (042) 340710 แฟกซ์ (042) 241418

สถาปนิก	
วิศวกรโครงสร้าง	
วิศวกรไฟฟ้า	
วิศวกรโยธา	
วิศวกรเครื่องกล	
ผู้เขียนแบบ	ณัฐภูมิ คิมะระน
ตรวจสอบโดย	
อนุมัติโดย	

แบบแปลน	แบบขยายถนนคอนกรีต	
มาตราส่วน		
วันที่		
แบบเลขที่	S-08	REV.

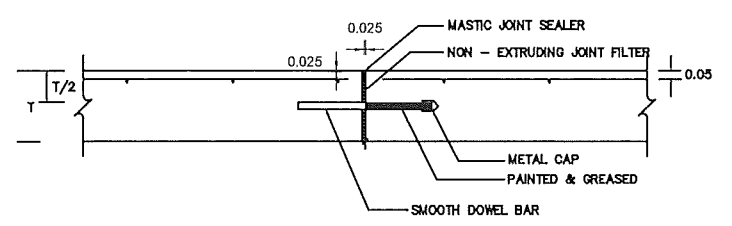


รูปตัดตามขวางผิวจราจร ค.ส.ล.

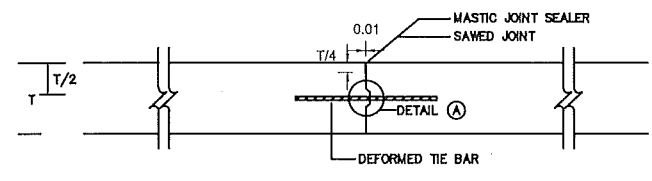


ระยะห่างจาก ตารางที่ 2

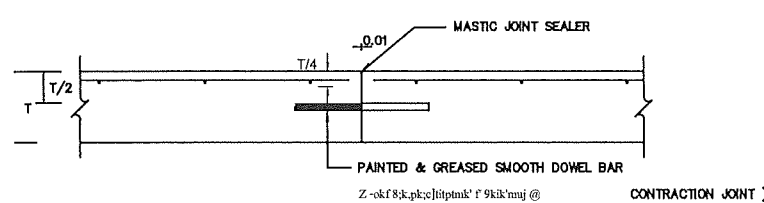
CONTRACTION JOINT
ทุกระยะ 6 เมตร



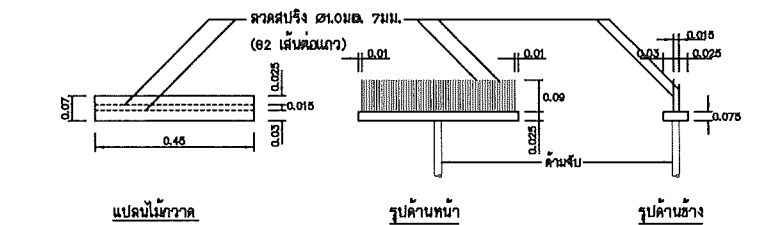
EXPANSION JOINT
ทุกระยะ 100 เมตร



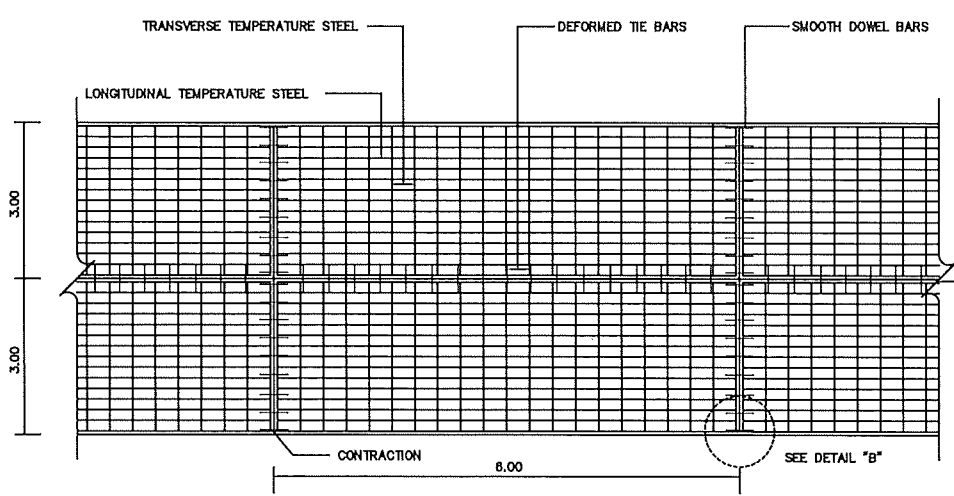
LONGITUDINAL JOINT



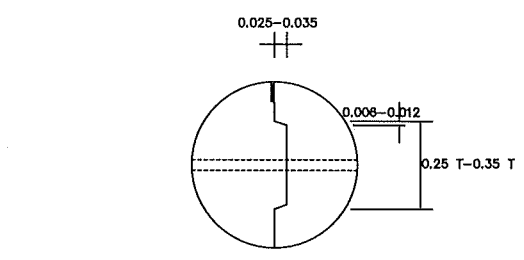
CONSTRUCTION JOINT



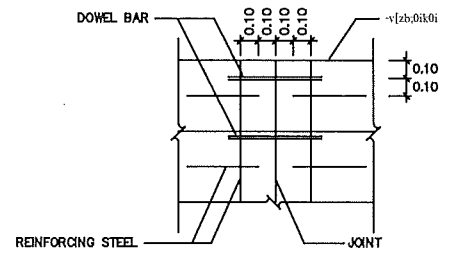
แบบขยายไม่กวาดลาดผิวพื้น ค.ส.ล.



แปลนแสดงการเสริมเหล็กถนน ค.ส.ล.



DETAIL A



DETAIL B

ตารางที่ 1. TEMPERATURE STEEL

SLAE THICKNESS (CM.)	LONGITUDINAL REINFORCEMENT			LANE WIDTH (M)	TRANSVERSE REINFORCEMENT		
	เหล็กเส้นขนาด SR24 (fy=1,200 Ksc)	MINIMUM EQUIVALENT STEEL AREA OF WIRE MESH (fy=2,750 Ksc)	STEEL AREA (Sq.mm/m)		เหล็กเส้นขนาด SR24 (fy=1,200 Ksc)	MINIMUM EQUIVALENT STEEL AREA OF WIRE MESH (fy=2,750 Ksc)	STEEL AREA (Sq.mm/m)
	DIAMETER/SPACING	(Sq.mm/m)			DIAMETER/SPACING	(Sq.mm/m)	
15	9mm. @ 0.30m.	212	93	< 2.50	6mm. @ 0.25m.	113	49
				3.00	6mm. @ 0.25m.	113	49
				3.50	6mm. @ 0.20m.	141	62
				4.00	6mm. @ 0.20m.	141	62

ตารางที่ 2 TIE BARS-DOWEL BARS

TIE BARS/DOWEL BARS	STEEL TYPE	DIMETER (mm)	LENGTH (cm)	SPACING (cm)
TIE BARS	DB	12	50	75
DOWEL BARS	RB	19	50	30

ตารางที่ 3. แล่งขนาดของ WIRED MESH ที่ใช้แทน BAR MESH

BAR MESH (fs = 1,200 Ksc) (เหล็กเส้นขนาด SR 24)		WIRED MESH (fs = 2,750 Ksc) (เหล็ก เชื่อมตะแกรงจําเร็จรูป)	
DIA / SPACING	STEEL AREA (ตร. ซม./ม)	DIA / SPACING	STEEL AREA (ตร. ซม./ม)
Ø 6 มม. @ 0.20 ม.	1.41	Ø 4 มม. @ 0.20 ม.	0.620
Ø 9 มม. @ 0.30 ม.	2.12	Ø 4 มม. @ 0.14 ม.	0.930

หมายเหตุ

- ผิวจราจรคอนกรีต ให้ใช้คอนกรีตที่มีกำลังอัดประลัยของแท่งคอนกรีตตัวอย่างสูงประมาณ 15x30 ซม. อายุ 28 วัน ไม่น้อยกว่า 240 กก./ซม.
- EXPANSION JOINT จะต้องก่อสร้างทุกระยะ 90-120 เมตร ทั้งนี้ขึ้นอยู่กับชนิดของนายช่างโครงการ
- MASTIC JOINT SEALER ให้ใช้ตามมาตรฐาน AASHTO M. 173-60(1974), ASTM. D. 190-74
- JOINT FILLER ให้ใช้ตาม AASHTO M. 153-70, ASTM. 1753-67(1973)
- ผู้จัดทำสามารถเลือกใช้ WIRE MESH (มอก. 737) ตามตารางที่ 3 แทนเหล็กเส้นตามตารางที่ 1 ได้โดยผู้จ้างจะต้องแสดงใบรับรองคุณภาพจากผู้ผลิตให้ผู้จ้างอนุมัติก่อนดำเนินการและในกรณีที่มีการอนุมัติ WIRE MESH ระยะห่างจากขอบจะต้องไม่น้อยกว่า 5 ซม. ทั้งนี้ ที่พื้นที่หน้าตัดเหล็กตะแกรงที่จ้างจะต้องไม่น้อยกว่า MINIMUM EQUIVALENT STEEL AREA OF WIRE MESH ที่ระบุไว้ในตารางที่ 1
- เหล็กเส้นที่ใช้ให้เหล็กเส้นมาตรฐาน มอก. 20-2527 และ มอก. 24-2527
- วัสดุที่ไม่ได้กำหนดในแบบให้ใช้คุณสมบัติเป็นไปตามมาตรฐานกรมทางหลวงชนบท
- มีสีเป็น 'เมเจอร์' ยกเว้นที่ระบุเป็นอย่างอื่น
- รอยต่อในคอนกรีตเว้น EXPANSION JOINT ให้ทำรอยต่อด้วยเครื่องเข้าร่องคอนกรีต
- การเทพคอนกรีตให้ใช้ CONCRETE PAVER ในกรณีที่จำเป็นต้องเทพคอนกรีตด้วยแรงคนให้เทพคอนกรีตได้เฉพาะช่วงที่เว้นไว้ชั่วคราวต้องมีไม่น้อยกว่า 30 เมตร
- การกำจัดผิวหน้าให้ขยับ ให้ทำโดยลานเบรังกวาดจากขอบด้านหนึ่งไปยังขอบอีกด้านหนึ่งอย่างสม่ำเสมอ และให้เหลือขอบที่ขอบของที่จะตัดทิ้งไม่เกิน 2 ซม.

การเตรียมร่องคอนกรีตสำหรับรอยต่อขยายถนน

- ให้ทำการเป่าร่องคอนกรีตให้สะอาดด้วยเครื่องเป่าลมให้ปราศจากฝุ่นละอองและสิ่งสกปรก และ ร่องคอนกรีตจะต้องแห้งสนิทด้วย
- ให้ทำร่องที่เตรียมด้วยขี้ผึ้งหรือขี้เถ้าที่ละลายแล้วสำหรับขี้ผึ้งหรือขี้เถ้าที่ละลายแล้วให้ทาด้วยขี้ผึ้งหรือขี้เถ้าที่ละลายแล้ว
- ให้ทำการตัดและหยอดoint แบบต่างๆโดยที่พื้นที่ที่สามารถจะกระทำได้
- การหยอดขี้ผึ้ง จะต้องทำการหยอดด้วยเครื่องหยอด

วิบูลย์ พลเยี่ยม
[Signature]